

# Teton Plus

Manuel de l'utilisateur

MAJORITY

---

AUDIO DOMESTIQUE • CAMBRIDGE

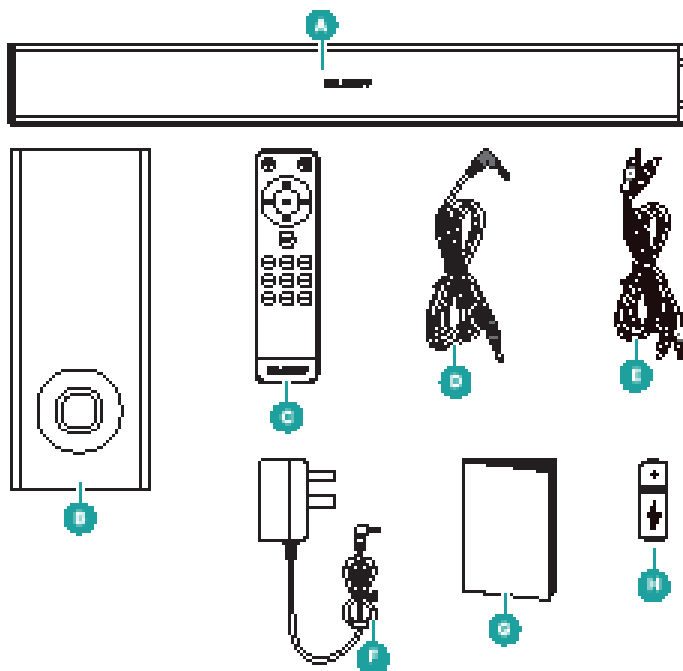
Table des matières .....	2
Contenu de la boîte .....	3
Commandes et fonctions .....	4
Commandes et fonctions .....	5
Commandes et fonctions .....	6
Informations complémentaires.....	7
Voyants de mode.....	8
Paramètres audio .....	9
Mise en place .....	10
Port USB.....	11
Port RCA.....	12
Entrée HDMI ARC.....	13
Entrée optique.....	14
Entrée HDMI ARC.....	15
Dépannage.....	18
Caractéristiques techniques et garantie .....	19
Consignes de sécurité.....	20
Déclaration de conformité UE .....	21

**3** ans  
de garantie

Enregistrez votre produit en ligne pour  
bénéficier d'une extension de garantie  
GRATUITE de 3 ans : [www.majority.co.uk](http://www.majority.co.uk)

## Qu'y a-t-il dans la boîte ?

- A. Barre de son Majority Teton Plus
- B. Subwoofer
- C. Télécommande
- D. Câble audio mini-jack (3,5 mm)
- E. Câble audio stéréo RCA
- F. Deux adaptateurs secteur
- G. Manuel de l'utilisateur
- H. Deux piles AAA



Remarque : la télécommande nécessite deux piles de type AAA (fournies).

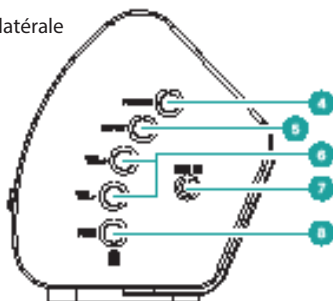
## Barre de son

Vue de face



1. Haut-parleurs
2. Capteur de la télécommande
3. Voyant (LED)

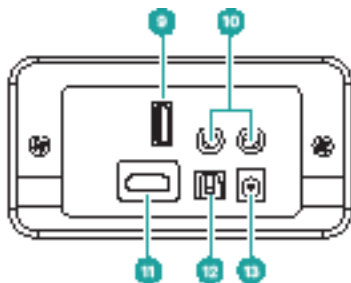
Vue latérale



4. Bouton marche/arrêt
5. Bouton de changement de mode (BT, OPTIQUE, AUX, RCA, USB, ARC).
6. Boutons de réglage du volume
7. Entrée AUX 3,5 mm
8. Bouton d'appairage Bluetooth

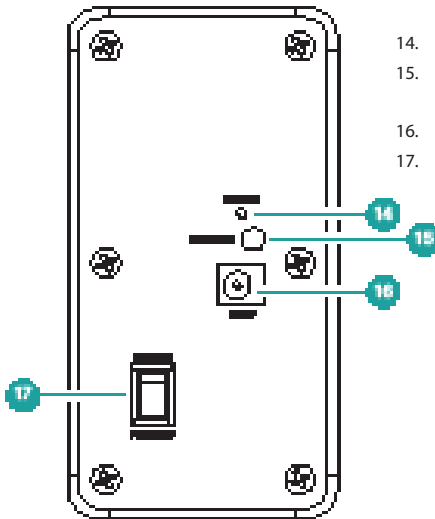
Vue arrière

9. Port USB
10. Port RCA
11. Entrée HDMI ARC
12. Entrée optique
13. Prise secteur 24 Vcc



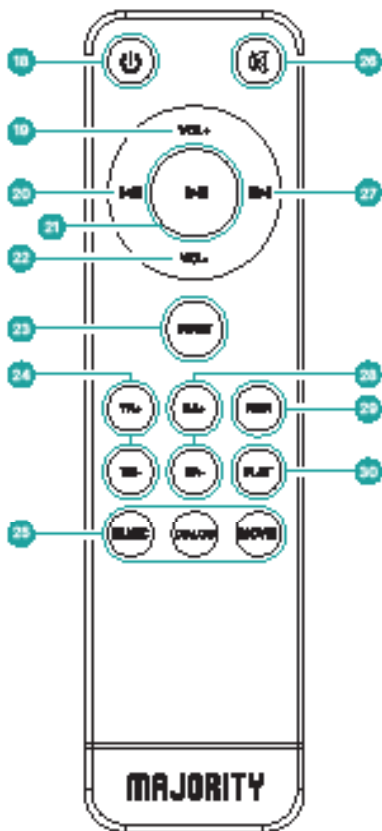
## Subwoofer

Vue arrière



- 14. Voyant du mode appairage
- 15. Bouton de réinitialisation de l'appairage
- 16. Prise secteur 24 Vcc
- 17. Bouton marche/arrêt

## Télécommande



4. Bouton marche/arrêt
5. Augmentation/diminution des graves
6. Volume +
7. Touche retour : en modes Bluetooth et USB, pour revenir à la piste précédente.
8. Touche lecture/pause : en modes Bluetooth et USB, pour lire ou mettre en pause la lecture.
9. Volume -
0. Augmentation/diminution des aigus
1. Modes d'égalisation : choisissez le mode d'égalisation Music, Dialogue ou Movie
2. Touche Flat : pour réinitialiser l'égalisateur aux valeurs par défaut.
3. Touche silence
4. Touche Input : permet de basculer entre les modes d'entrée.
5. Touche avance : en modes Bluetooth et USB, pour avancer à la piste suivante.
6. Touche Pair : pour appairer/désappairer un appareil en Bluetooth.

### Appairage automatique du subwoofer

La barre de son Majority Teton Plus s'appaire automatiquement au subwoofer lorsque

les deux appareils sont allumés. Le voyant d'appairage à l'arrière du subwoofer clignote

lorsqu'il recherche une connexion, puis reste allumé en permanence lorsqu'il est connecté.

### IMPORTANT

Utilisez uniquement le bouton de réinitialisation de l'appairage à l'arrière du subwoofer (réf. 15) pour associer un nouveau subwoofer. Si vous appuyez dessus par mégarde, la barre de son se réinitialise à ses valeurs par défaut et se reconnecte au subwoofer existant après 90 secondes.

### Fonction d'arrêt automatique

Le Majority Teton Plus passe automatiquement en mode veille après 180 minutes si le téléviseur connecté est éteint ou s'il n'y a pas de signal audio.

### Fixation au mur

Le Majority Teton Plus peut être fixé au mur à l'aide des supports prévus à cet effet à l'arrière. Utilisez des accessoires adaptés à votre type de mur. Ces accessoires ne sont pas fournis car ils diffèrent d'un type de mur à l'autre.

Pour fixer la barre de son Teton au mur, vous devrez donc vous procurer les accessoires appropriés.

## Voyants de mode

État	Voyants
Arrêt	Rouge
Mode AUX	Vert
Mode USB	Violet
Mode RCA	Blanc
Mode ARC	Bleu clair
Mode optique	Jaune
Appairage Bluetooth	Bleu clignotant
Bluetooth connecté	Bleu

## Voyants du subwoofer

Voyant	État
Clignote lentement	Le subwoofer est déconnecté
Clignote rapidement	La barre de son est en train de se connecter au subwoofer
Orange fixe	Barre de son appairée



## Paramètres audio

Mode	Options graves/aigus Les db (décibels) se réfèrent au niveau sonore.
MUSIC	Réglez manuellement les graves (BASS) et les aigus (TRE) entre 0 et +8 db.
DIALOG	Les touches BASS+, BASS-, TRE+ et TRE- sont désactivées.
MOVIE	Les touches BASS+, BASS-, TRE+ et TRE- sont désactivées.
FLAT	Restaure les paramètres par défaut, puis vous permet de régler manuellement les graves (BASS) et les aigus (TRE) entre 0 et +8 db.



### Quelques conseils avant d'installer votre barre de son Teton Plus

Le subwoofer Teton Plus doit se trouver dans un rayon de 8 mètres de distance de la barre de son dans un espace ouvert. Plus ces deux appareils seront proches, meilleures seront les performances.

Ne placez rien sur le dessus du subwoofer.

### La barre de son

La barre de son transmet la plupart des dialogues, musiques et effets sonores d'un film.

Si votre téléviseur est posé sur une table ou un support, placez la barre de son directement devant et au centre du téléviseur.

### Le subwoofer

Le subwoofer, ou caisson de basse, est conçu pour renforcer les effets sonores dans les graves.

Ses performances sont directement liées à son emplacement dans la pièce.

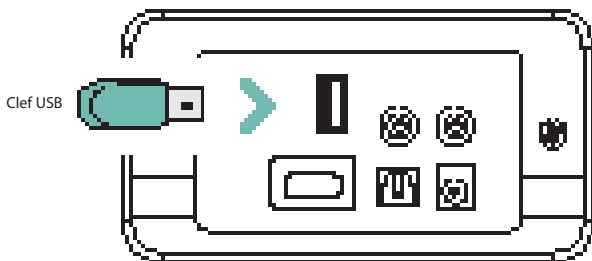
Veillez à trouver le meilleur emplacement qui soit pour que le subwoofer restitue un maximum de basses.

## Utilisation du port USB

Branchez votre dispositif USB au port USB (réf. 9) de la barre de son.

Appuyez ensuite sur la touche INPUT de la télécommande (réf. 23) ou le bouton INPUT de la barre de son (réf. 5) pour choisir le mode USB. Le voyant devient alors violet.

Vous pouvez maintenant lire les fichiers audio de la clef USB sur la barre de son.



Vue arrière de la barre de son

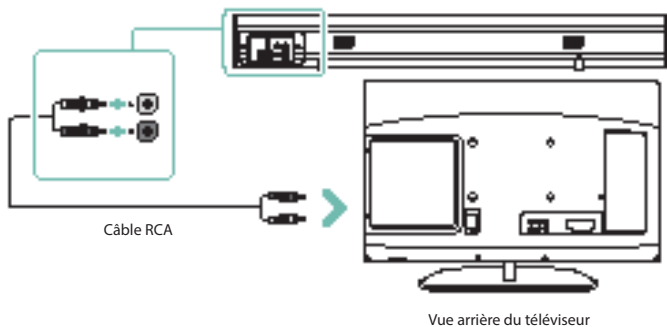
## Utilisation du port RCA

Utilisez le câble audio stéréo RCA pour relier la sortie RCA (G/D) du téléviseur à l'entrée RCA (G/D) de la barre de son (réf. 10).

Appuyez ensuite sur la touche INPUT de la télécommande (réf. 23) ou le bouton INPUT de la barre de son (réf. 5) pour choisir le mode AUX.

Dépannage : Si vous n'entendez rien ou en cas d'interférences, assurez-vous que le câble RCA est bien connecté à la sortie RCA de votre téléviseur. Autrement, le son ne sera pas correctement transmis vers la barre de son.

Si votre téléviseur n'est pas équipé d'une sortie RCA, vous devrez utiliser une autre connectique.

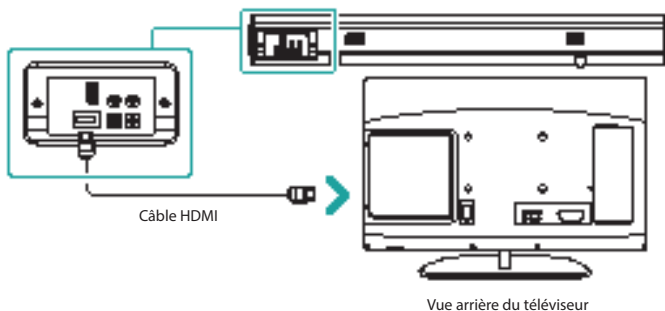


## Utilisation de l'entrée HDMI ARC

Branchez une extrémité du câble HDMI (non fourni) à la prise HDMI ARC à l'arrière de la barre de son (réf. 11) et l'autre extrémité à la prise HDMI (ARC) de votre téléviseur.

**REMARQUE :** en mode HDMI ARC, si vos enceintes n'émettent aucun son et que le voyant clignote rapidement, utilisez votre appareil source (téléviseur, lecteur CD ou récepteur câble/satellite). Le mode de sortie audio est alors réglé sur PCM, mais vous pouvez aussi désactiver la sortie audio.

La transmission de signaux audio numériques entre appareils n'est pas toujours possible du fait que la plupart des marques de téléviseurs utilisent leurs normes propres.



## Utilisation de l'entrée optique

Vous aurez besoin d'une source audio avec sortie optique et d'un câble optique (non fourni).

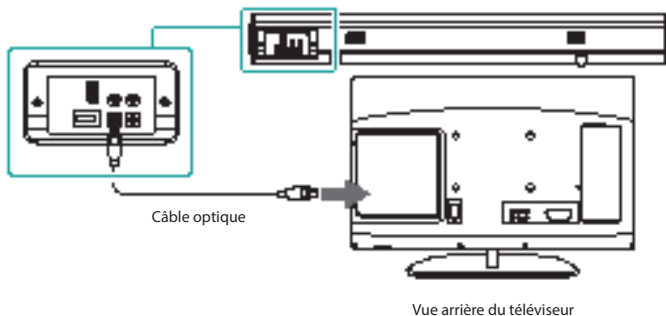
Branchez une extrémité du câble optique à la sortie optique de la source et l'autre extrémité à l'entrée optique de votre barre de son (réf. 12).

Appuyez sur le bouton marche/arrêt sur le côté de la barre de son (réf. 4) ou sur la touche correspondante de la télécommande (réf. 18) pour allumer l'appareil.

Appuyez plusieurs fois sur la touche INPUT de la télécommande (réf. 23) ou sur le bouton INPUT de la barre de son (réf. 5) jusqu'à atteindre le mode optique. Le voyant devient jaune.

Vérifiez à l'aide des commandes de votre appareil source qu'il est bien configuré en mode PCM ou optique.

Le son de la source devrait maintenant être transmis par les haut-parleurs.



## Utilisation de l'entrée AUX IN

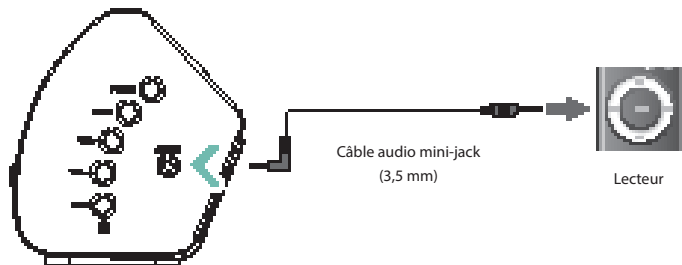
Branchez une extrémité du câble audio mini-jack (fourni) à l'entrée AUX IN (réf. 7) de la barre de son. Avant de continuer, débranchez les éventuels câbles connectés aux entrées stérééo RCA.

Branchez l'autre extrémité du câble à la sortie audio ou prise casque de votre lecteur MP3 ou autre source audio.

Appuyez sur le bouton marche/arrêt sur le côté de la barre de son (réf. 4) ou sur la touche correspondante de la télécommande (réf. 18) pour allumer l'appareil.

Appuyez plusieurs fois sur le bouton INPUT de la barre de son (réf. 5) ou sur la touche INPUT de la télécommande (réf. 23) jusqu'à atteindre le mode AUX IN (ou LINE IN). Le voyant devient vert.

Le son de la source devrait maintenant être transmis par les haut-parleurs.

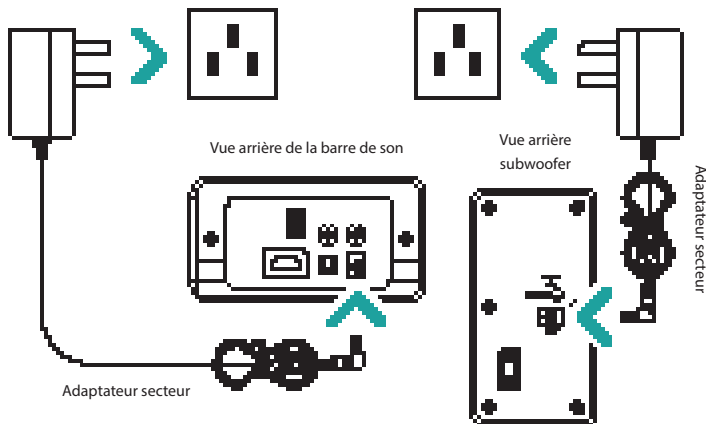


## Branchement au secteur

Vérifiez que la tension d'alimentation du secteur est comprise entre 100 et 240 V, autrement elle pourrait endommager l'appareil.

Déroulez le câble d'alimentation sur toute sa longueur. Insérez la fiche du câble d'alimentation dans la prise secteur. Vérifiez qu'elle est correctement enfoncée. Il est important que cette prise secteur reste accessible pour pouvoir débrancher l'appareil à tout moment.

Branchez ensuite les fiches des adaptateurs aux prises secteur de la barre de son (réf. 13) et du subwoofer (réf. 16).



Assurez-vous que tous les branchements audio sont effectués avant de relier votre appareil au secteur. Si vous n'allez pas utiliser votre appareil pendant une longue période, débranchez-le de la prise secteur.



## Utilisation de l'entrée AUX IN

### Premier appairage d'un appareil Bluetooth

Appuyez sur le bouton marche/arrêt de la barre de son (réf. 4) ou sur la touche correspondante de la télécommande (réf. 18) pour allumer l'appareil.

Appuyez ensuite plusieurs fois sur la touche INPUT de la télécommande (réf. 23) ou le bouton INPUT de la barre de son (réf. 5) pour choisir le mode Bluetooth. Le voyant commence à clignoter en bleu clair.

Depuis l'appareil source, sélectionnez « Majority Teton » dans la liste des appareils Bluetooth disponibles.

Si un mot de passe vous est demandé, saisissez « 0000 ». En cas de difficulté à cette étape, reportez-vous aux instructions de connexion Bluetooth du manuel de l'utilisateur de votre appareil source.

Lorsque la connexion est établie, la barre de son émet un bip et le voyant est allumé en bleu clair. Les unités resteront appairées jusqu'à ce que vous les déconnectiez manuellement ou que vous réinitialisiez la barre de son.

En cas de perte de l'appairage ou de connexion instable, répétez les étapes précédentes.

Remarque : si l'appairage (connexion sans fil) de la barre de son avec le subwoofer a réussi, cette connexion est rétablie à chaque mise en route. Si les deux appareils ne se reconnectent pas, répétez les étapes susmentionnées.

Symptôme	Cause probable et solution
Pas d'alimentation ; ne fonctionne pas	Vérifiez que l'adaptateur secteur est correctement branché à la prise murale. Vérifiez que l'adaptateur secteur est correctement branché à l'appareil.
Pas de son	Vérifiez que l'unité n'est pas en mode silence (MUTE). Vérifiez que les câbles sont correctement branchés. Si tel est le cas, essayez de vous connecter à votre téléviseur par un autre moyen (câble différent). Vérifiez que l'appareil est allumé et dans le mode correspondant.
Pas de son en mode Bluetooth	Vérifiez que la barre de son est appairée à une source Bluetooth. Avez-vous appuyé sur la touche ou le bouton PAIR avant l'appairage ? Avez-vous saisi le mot de passe « 0000 » sur la source Bluetooth (s'il vous a été demandé) ?
Dysfonctionnement aléatoire	Éteignez et débranchez l'appareil. Patientez 2 minutes avant de le rebrancher. Si un mode particulier pose problème, essayez de relier votre téléviseur par un autre type de connexion (optique ou Bluetooth).
Dysfonctionnement de la télécommande	Vérifiez que les piles ne sont pas usées. Au besoin, remplacez-les par des neuves. Vérifiez qu'il n'y a aucun obstacle entre l'émetteur de la télécommande et le récepteur de la barre de son.
Aucun son en mode optique	Vérifiez que la source (téléviseur, console de jeu, lecteur DVD, etc.) est bien en mode PCM pour utiliser une connexion numérique (optique, HDMI et COAXIAL).

## Caractéristiques techniques

Alimentation secteur (barre de son et subwoofer)	24 Vcc, 1,7 A
Réponse en fréquence	30 Hz - 20 000 Hz
Rapport signal-bruit	75 dB
Séparation des canaux	65 dB
Bluetooth	5.0
Dimensions de la barre de son (lxhxp)	81,2 x 9,6 x 10,2 cm
Dimensions du subwoofer (lxhxp)	15 x 38,2 x 28 cm
Poids	5,92 kg

## Assistance

Si vous avez besoin d'aide avec votre nouvelle barre de son, veuillez contacter notre équipe d'assistance sur le site internet de Majority : [www.majority.co.uk/support](http://www.majority.co.uk/support).

## Garantie

Tous les produits sont couverts par une garantie standard de 12 mois. Pour que cette garantie soit valide, vous devez enregistrer vos appareils sur le site [www.majority.co.uk](http://www.majority.co.uk). Dirigez-vous pour cela vers la page « Register Your Product » du site. Il vous sera également proposé de prolonger la durée de garantie de 24 mois supplémentaires, gratuitement.

1. Veuillez lire les présentes instructions.
2. Conservez ce manuel. Vous pouvez en télécharger un exemplaire depuis le site [www.majority.co.uk](http://www.majority.co.uk).
3. Tenez compte de tous les avertissements.
4. Respectez toutes les consignes.
5. Ne nettoyez pas l'appareil avec de l'eau ni à proximité d'un point d'eau.
6. Ne bloquez pas les entrées d'air de l'appareil. Installez l'appareil conformément aux instructions du fabricant.
7. N'installez pas l'appareil à proximité d'une source de chaleur telle qu'un radiateur, une sortie d'air chaud, une cuisinière ou tout autre appareil (y compris les amplificateurs) produisant de la chaleur.
8. Protégez le cordon d'alimentation de manière à ne pas le piétiner, à ne pas le pincer, en particulier au niveau des fiches, des prises et du point de sortie de l'appareil.
9. Utilisez uniquement les accessoires recommandés par le fabricant.
10. Débranchez l'appareil en cas d'orage ou lorsque vous n'allez pas l'utiliser pendant une longue période.
11. Pour toute réparation, faites appel à un personnel qualifié, notamment lorsque le cordon d'alimentation ou la fiche est détériorée, lorsqu'un liquide a été renversé ou que des objets sont tombés sur ou dans l'appareil, lorsque l'appareil a été exposé à la pluie ou à l'humidité, lorsqu'il ne fonctionne pas normalement ou lorsqu'il est tombé.
12. Ne placez aucune source de flamme nue (bougie allumée, p. ex.) sur l'appareil.
13. Mettez au rebut les équipements électriques et les piles usagés conformément aux réglementations locales.

## AUTRES MISES EN GARDE

L'appareil doit être protégé contre les projections et éclaboussures et aucun objet rempli de liquide, tel qu'un vase, ne doit être placé dessus.

La prise secteur permet de débrancher totalement l'appareil. Elle doit donc rester accessible à tout moment. Pour débrancher totalement l'appareil, retirez la fiche de la prise secteur.

Les piles ne doivent pas être exposées à une chaleur excessive (soleil, feu, etc.).

## RECYCLAGE DES ÉQUIPEMENTS ÉLECTRIQUES

Songez à recycler vos appareils électriques usagés pour préserver l'environnement.



Ce symbole signifie qu'un équipement électrique ne doit pas être mis au rebut avec les ordures ménagères. Arrivé en fin de vie, veuillez à ce qu'il soit déposé dans un centre de recyclage.

**IMPORTANT** : veuillez lire attentivement toutes les consignes avant utilisation et les conserver pour référence ultérieure.



Risque d'électrocution.  
Ne pas ouvrir.



Lire attentivement toutes les instructions avant utilisation.  
Les conserver pour référence ultérieure.



Utiliser uniquement des pièces de rechange identiques.



**CAUTION**

RISK OF ELECTRIC SHOCK  
DO NOT OPEN



**ATTENTION**

RISQUE D'ELECTROCUTION  
NE PAS OUVRIR



**IMPORTANT** : veuillez lire attentivement toutes les consignes avant utilisation et les conserver pour référence ultérieure.

Je déclare par la présente que le produit :

Dénomination du produit : Teton Plus

Description du produit : système de home cinema 2.1 (barre de son + subwoofer sans fil)

Marque : Majority

Référence produit : 100002898

Satisfait à toutes les réglementations techniques applicables au produit dans le cadre des directives du Conseil

2014/35/UE, 2014/30/UE, 2009/125/CE, 2012/19/UE, 2014/53/UE, 2011/65/UE, 1907/2006.

2014/35/UE

NF EN62368-1:2014+A11:2017

2014/30/UE (directive « basse tension »)

NF EN55032:2015+A11:2020, classe B, NF EN

CEI 61000-3-2:

2019, NF EN61000-3-3: 2013+A1:2019, NF EN55035:

2017, EN301 489-1 V2.2.3 (2019-11), EN 301 489-17

V3.2.2

(2019-12)

2009/125/CE (directive ERP)

NF EN50564: 2011, NF EN62311: 2008

2012/19/UE (directive DEEE)

2014/53/UE (directive RED)

NF EN55032:2015+A11:2020, classe B, NF EN

CEI 61000-3-2:

2019, NF EN61000-3-3: 2013+A1:2019, NF EN55035:

2017, EN301 489-1 V2.2.3 (2019-11), EN 301 489-17

V3.2.2

(2019-12), EN 303 345-1 V1.1.1 (2019-06), EN 303

345-3 V1.1.0 (2019-11), EN 303 345-4 V1.1.0 (2019-

11), ETSI EN300 328 V2.2.2 (2019-07), EN62368-

1:2014+A11:2017, EN62479: 2010, EN 50663:2017

2011/65/UE & 2015/863/UE (directive RoHS)

1907/2006 (directive REACH)

Toutes les séries de tests essentiels ont été réalisées.

Cette déclaration est délivrée sous la seule responsabilité d'iZilla Ltd.

Coordonnées : Eddie Latham | Fondateur

Signature : **E.Latham**

Date : 30/06/2023

R.-U. : iZilla Ltd, 2 Pioneer Court, Chivers Way, Histon, Cambridge, CB24 8PT, Royaume-Uni

Représentant UE : AR Experts, P.O. Box 5047, 3620 AA Breukelen, Pays-Bas

États-Unis : Izilla Ltd, C/O A.N. Deringer, Inc., 19520 Wilmington Ave, Rancho Dominguez, CA, 90220

Majority est détenue et gérée par iZilla Ltd. Enregistrée en Angleterre sous le numéro de société 08520738





# MAJORITY

[www.majority.co.uk](http://www.majority.co.uk)