

Teton Plus

Bedienungsanleitung

MAJORITY

HEIMAUDIO • CAMBRIDGE

Contents	2
Box Contents	3
Controls & Functions	4
Controls & Functions	5
Controls & Functions	6
Additional Info	7
Mode Indicator Lights	8
Audio Settings	9
Setup	10
USB Input	11
RCA Input	12
HDMI ARC Input	13
Optical Input	14
HDMI ARC Input	15
Troubleshooting	18
Spec & Warranty	19
Safety Information	20
EU Declaration of Conformity	21

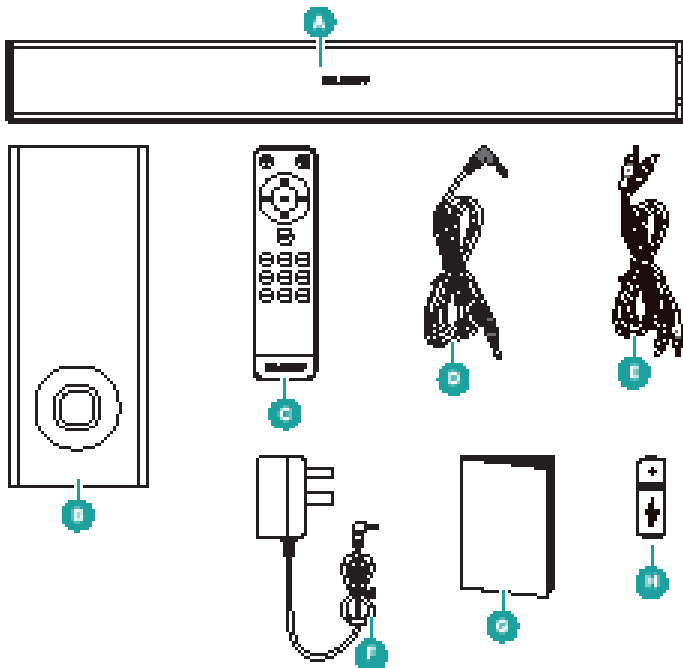
3 Jahre
Garantie

Registrieren Sie Ihr Produkt für eine KOSTENLOSE

3-Jahres-Garantie unter: www.majority.co.uk

Was ist in der Box?

- A. Majority Teton Plus Soundbar
- B. Subwoofer
- C. Fernbedienung
- D. 3,3- bis 3,5-mm-Audiokabel
- E. RCA-Stereo-Audiokabel
- F. Netzteil x 2
- G. Bedienungsanleitung
- H. AAA-Batterien x 2



Hinweis: Die Fernbedienung benötigt 2 x „AAA“-Batterien (im Lieferumfang enthalten).

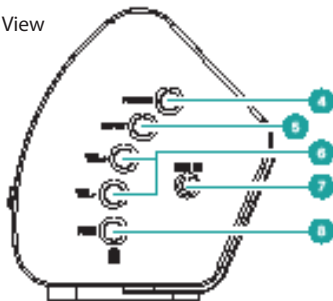
Soundbar

Vorderansicht



1. Lautsprechertreiber
2. Fernbedienungssensor
3. LED-Anzeigeleuchte

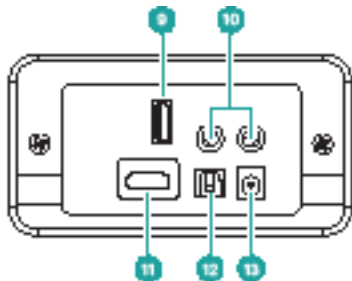
Side View



4. On/Off
5. Change mode (BT, OPTICAL, AUX, RCA, USB, ARC).
6. Adjust volume
7. 3.5mm AUX in socket
8. Bluetooth pair button

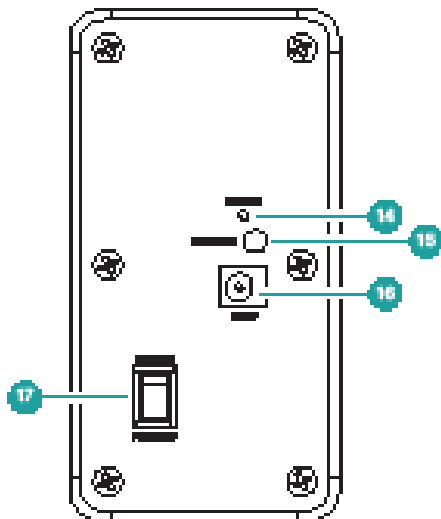
Back Panel

9. USB port
10. RCA port
11. ARC/HDMI in port
12. OPTICAL in port
13. DC 24V socket



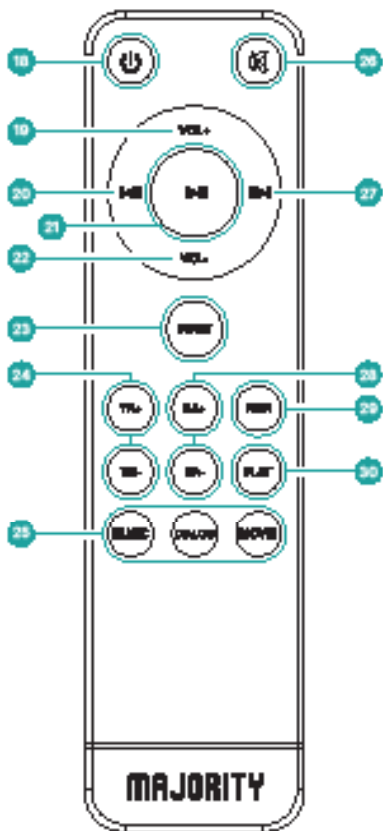
Subwoofer

Rückseite



- 14 Kopplungsmodusleuchte
- 15 Entkopplungstaste
- 16 Gleichstrom(DC)-Anschluss
- 17 4V in-/Aus-schalten

Fernbedienung



4. Ein-/Ausschalten
5. Bass erhöhen/verringern
6. Lautstärke +
7. Zurück: Im Bluetooth- und USB-Modus zurück zu vorherigem Titel springen
8. Wiedergabe/Pause: Zum Abspielen oder Pausieren eines Audios
9. Lautstärke -
0. Tonhöhe (Treble) erhöhen/verringern
1. Audiomodi: Auswahl zwischen den Modi „Music“ (Musik), „Dialogue“ (Dialog) oder „Movie EQ“ (Film-Equalizer)
2. Flat (Normal): Zum Zurücksetzen der EQ-Einstellungen auf Standardwerte
3. Stummschalten/Stumm aufheben
4. Input (Eingang): Zum Wechseln zwischen Modi
5. Vorwärts: Im Bluetooth- und USB-Modus zum nächsten Titel springen
6. Pair (Koppeln): Zum Verbinden/Trennen eines Bluetooth-Geräts

Automatische Subwoofer-Kopplung

Die Majority Teton Plus Soundbar wird automatisch mit dem Subwoofer gekoppelt, wenn beide Geräte eingeschaltet sind. Die Kopplungs-LED auf der Rückseite des Subwoofers blinkt bei der Suche nach einer Verbindung und leuchtet dann durchgängig, wenn eine Verbindung besteht.

WICHTIG

Die Entkoppelungstaste auf der Rückseite des Subwoofers (Ref. 15) sollte nur dann gedrückt werden, wenn Sie einen neuen Subwoofer koppeln möchten. Wenn diese Taste versehentlich gedrückt wird, ist die Soundbar so voreingestellt, dass sie sich nach 90 Sekunden wieder mit dem vorhandenen Subwoofer verbindet.

Automatische Abschaltfunktion

Die Majority Teton Plus wechselt nach 180 Minuten automatisch in den Standby-Modus, wenn der angeschlossene Fernseher ausgeschaltet wird oder kein Audiosignal anliegt.

Wandmontage

Die Majority Teton Plus kann über ihre Wandmontagebügel auf der Rückseite mit den für Ihren Wandtyp geeigneten Beschläge an der Wand befestigt werden. Da sich Beschläge je nach Wandtyp unterscheiden, sind diese nicht im Lieferumfang enthalten. Um die Teton Soundbar an der Wand zu montieren, müssen Sie das passende Zubehör für Ihre Anwendung besorgen.

Modus-Anzeigeleuchten

Status	Anzeigeleuchten
Ausgeschaltet	Rot
AUX-Modus	Grün
USB-Modus	Violett
RCA-Modus	Weiß
ARC-Modus	Hellblau
Optischer Modus	Gelb
Bluetooth bereit	Blau blinkend
Bluetooth verbunden	Blau

Subwoofer-Leuchtanzeigen

Anzeige	Status
Blinkt langsam	Der Subwoofer ist getrennt
Blinkt schnell	Soundbar ist kabellos mit Subwoofer gekoppelt
Hört auf zu blinken und leuchtet durchgängig orange	Kabellose Kopplung erfolgreich

Audioeinstellungen

Modus	Optionen für Bass/Tonhöhe dB (Dezibel) bezieht sich auf den Lautstärkepegel
MUSIC (Musik)	Möglichkeit der manuellen Änderung der Einstellungen für BASS und TREBLE (Tonhöhe) (zwischen 0 dB und +8 dB)
DIALOG	Die Funktionen BASS+ BASS- TRE+ TRE- sind deaktiviert
MOVIE (Film)	Die Funktionen BASS+ BASS- TRE+ TRE- sind deaktiviert
FLAT (Normal)	Zurücksetzen auf Standardeinstellungen und manuelle Änderung der Einstellungen für BASS und TRE (Tonhöhe) zwischen -8 dB und +8 dB



Tipps vor der Einrichtung von Teton Plus

Der Teton Plus-Subwoofer sollte frei stehend in einem Abstand von maximal 8 Metern zur Soundbar aufgestellt werden. Je näher beieinander, desto besser die Leistung. Stellen Sie keine Gegenstände oben auf den Subwoofer.

Die Soundbar

Die Soundbar überträgt den größten Teil der Dialoge, Musik und Film-Soundeffekte.

Wenn Ihr Fernseher auf einem Tisch oder Ständer steht, stellen Sie die Soundbar mittig und direkt vor dem Fernseher auf.

Der Subwoofer

Der Subwoofer ist so konzipiert, dass er kraftvolle Tiefbass-Soundeffekte erzeugt.

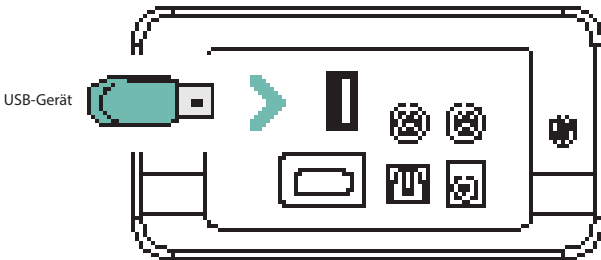
Die Leistung hängt direkt von der Aufstellung im Raum ab. Versuchen Sie beim Aufstellen der Teton Plus, den besten Platz für eine maximale Bassleistung zu finden.

Verwendung des USB-Eingangs

Schließen Sie Ihr USB-Gerät an den USB-Anschluss (Ref. 9) der Soundbar an.

Drücken Sie dann die Taste INPUT (Eingang) auf der Fernbedienung (Ref. 23) oder die Taste INPUT (Eingang) an der Soundbar (Ref. 5), um den USB-Modus auszuwählen – die Leuchte wird violett.

Jetzt können Sie Audiodateien von einem USB-Gerät über die Soundbar abspielen.



Rückseite der Soundbar

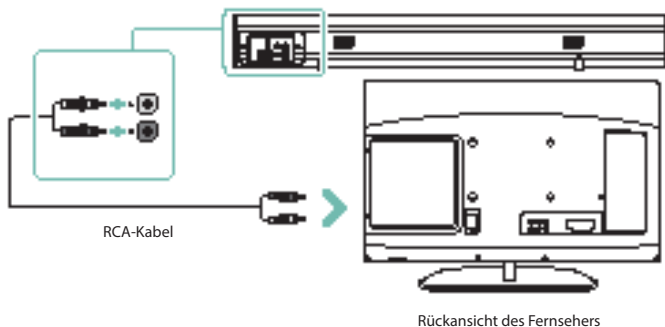
Verwendung des RCA-Eingangs

Verwenden Sie das RCA-Stereo-Audiokabel, um die Stereo-Cinch(L/R)-Ausgangsbuchse des Fernsehers mit den RCA(L/R)-Buchsen des Geräts zu verbinden (Ref. 10).

Drücken Sie dann die Taste INPUT (Eingang) auf der Fernbedienung (Ref. 23) oder die Taste INPUT (Eingang) an der Soundbar (Ref. 5), um die AUX-Funktion auszuwählen.

Fehlerbehebung: Wenn Sie kein Bild empfangen oder Störungen auftreten, vergewissern Sie sich bitte, dass das RCA-Kabel an den RCA-Ausgang Ihres Fernsehers angeschlossen ist. Dadurch wird sichergestellt, dass der Ton korrekt exportiert wird.

Wenn Ihr Fernseher keine RCA-Ausgänge (Output) hat, verwenden Sie bitte eine alternative Anschlussmethode.

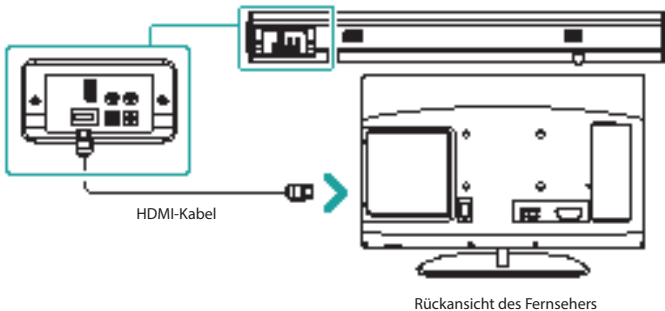


Verwendung des HDMI ARC-Eingangs

Schließen Sie das HDMI-Kabel (nicht im Lieferumfang enthalten) an den HDMI ARC-Anschluss auf der Rückseite der Soundbar (Ref. 11) und an den HDMI (ARC)-Anschluss des Fernsehers an.

HINWEIS: Wenn Ihre Lautsprecher im HDMI ARC-Modus keinen Ton ausgeben und die Anzeigeleuchte schnell blinkt, verwenden Sie Ihr Quellgerät (z. B. Fernseher, CD-Player oder Kabel-/Satellitenempfänger). Der Audioausgabemodus ist auf PCM eingestellt, oder schalten Sie die Tonquellenausgabe aus.

Die Übertragung digitaler Audiosignale zwischen den Geräten ist nicht für alle auf dem Markt erhältlichen Fernsehermarken möglich, da die Markenfernseher nicht markenübergreifend kompatibel sind.



Verwendung des optischen Eingangs

Sie benötigen: Eine Audioquelle mit einem optischen Audioausgang und ein digitales optisches Audiokabel (im Lieferumfang enthalten).

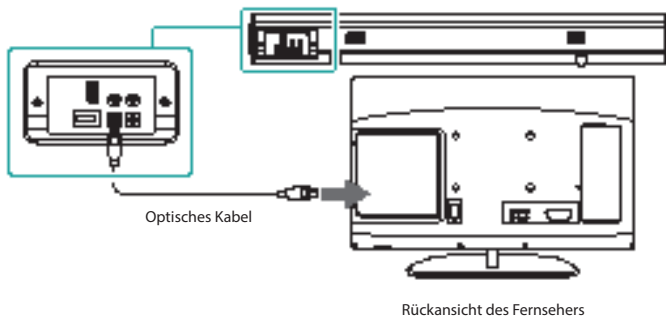
Schließen Sie das digitale optische Audiokabel an den optischen Ausgang der Audioquelle und an den optischen Eingang der Soundbar an (Ref. 12).

Drücken Sie die Taste POWER (Ein/Aus) an der Seite der Soundbar (Ref. 4) oder auf der Fernbedienung (Ref. 18), um das Gerät einzuschalten.

Drücken Sie mehrmals die Taste INPUT (Eingang) auf der Fernbedienung (Ref. 23), um in den optischen Modus zu wechseln, oder drücken Sie mehrmals die Taste INPUT (Eingang) an der Soundbar (Ref. 5), um den optischen Modus auszuwählen. Die Modusanzeige-LED wird gelb.

Stellen Sie mithilfe der geräteeigenen Bedienelemente Ihres angeschlossenen Geräts sicher, dass die Audioeinstellungen auf „PCM“ oder „Optical Audio“ (optischer Audioeingang) eingestellt und aktiviert sind.

Der Ton der angeschlossenen Audioquelle wird nun über die Lautsprecher ausgegeben.



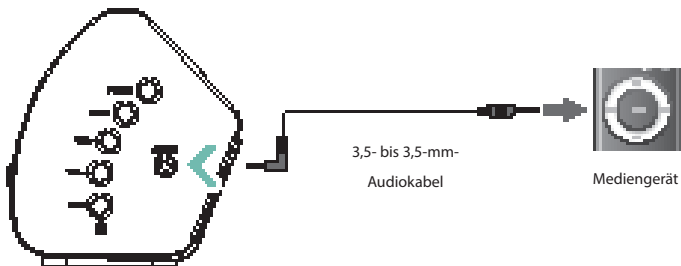
Verwendung des AUX In-Anschlusses

Stecken Sie ein Ende eines 3,5-mm-Audioeingangskabels (im Lieferumfang enthalten) in den Line in-Eingang (Aux in) (Ref. 7) des Geräts. Trennen Sie vor der Verwendung alle Kabel, die an die Stereo-Cinch-Eingänge angeschlossen sind. Stecken Sie das andere Ende des Kabels in den Audioausgang/ Kopfhörerausgang eines MP3-Players oder einer anderen Audioquelle.

Drücken Sie die Taste POWER (Ein/Aus) an der Seite der Soundbar (Ref. 4) oder auf der Fernbedienung (Ref. 18), um das Gerät einzuschalten.

Drücken Sie mehrmals die Taste INPUT (Eingang) an der Soundbar (Ref. 5) oder drücken Sie mehrmals die Taste INPUT (Eingang) auf der Fernbedienung (Ref. 23), bis der LINE in-Modus (Aux in) ausgewählt ist. Die Modusanzeige wird grün.

Der über das angeschlossene Gerät abgespielte Ton wird nun über die Lautsprecher ausgegeben.



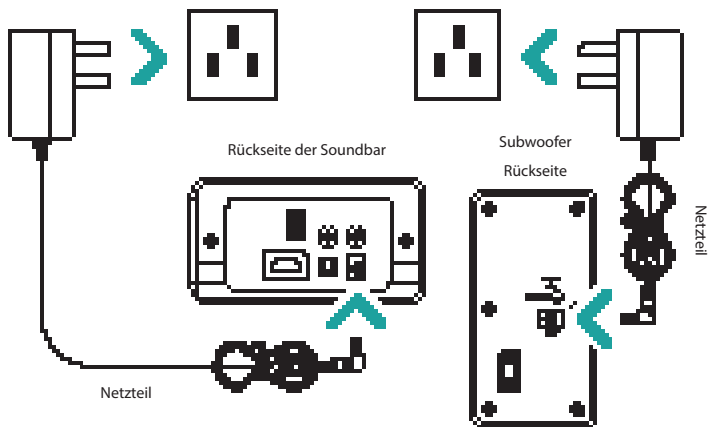
Anschluss an das Stromnetz

Stellen Sie sicher, dass die Versorgungsspannung im Bereich von 100 V ~ 240 V liegt. Jede andere Spannung kann zu Schäden am Gerät führen.

Rollen Sie das Netzkabel in seiner vollen Länge aus. Schließen Sie den Netzstecker an eine Netzsteckdose an. Vergewissern Sie sich, dass der Netzstecker vollständig in die Netzsteckdose eingesteckt ist.

Der Netzstecker/Gerätestecker dient als Stromunterbrecher. Der Stromunterbrecher muss leicht zugänglich bleiben.

Schließen Sie beide Netzteile an den Stromanschluss der Soundbar (Ref. 13) und des Subwoofers (Ref. 16) an.



Vergewissern Sie sich, dass alle Audioanschlüsse des Geräts angeschlossen sind, bevor Sie es an die Netzsteckdose anschließen. Ziehen Sie das Netzkabel aus der Steckdose, wenn Sie das Gerät für längere Zeit nicht benutzen.

Verwendung des AUX In-Anschlusses

Erstmalige Kopplung eines Bluetooth-Geräts

Drücken Sie die Taste POWER (Ein/Aus) an der Soundbar (Ref. 4) oder auf der Fernbedienung (Ref. 18), um das Gerät einzuschalten.

Drücken Sie mehrmals die Taste INPUT (Eingang) auf der Fernbedienung (Ref. 23) oder drücken Sie mehrmals die Taste INPUT (Eingang) an der Soundbar (Ref. 5), bis der Bluetooth-Modus ausgewählt ist (angezeigt durch ein blau blinkendes Licht).

Wählen Sie auf Ihrem Bluetooth-Gerät „Majority Teton“, wenn Sie zur Auswahl eines Bluetooth-Geräts aufgefordert werden.

Wenn ein Passwort abgefragt wird, geben Sie „0000“ ein. Wenn in dieser Phase Probleme auftreten, lesen Sie bitte in der Bedienungsanleitung Ihres Bluetooth-Geräts nach, wie Sie Bluetooth-Geräte koppeln und verbinden können.

Wenn die Verbindung erfolgreich hergestellt wurde, ertönt ein Signalton und ein durchgängig blaues Licht wird angezeigt. Nach der ersten Kopplung bleibt das Gerät gekoppelt, bis der Benutzer die Kopplung manuell aufhebt oder das Gerät zurückgesetzt wird.

Wenn Ihr Gerät nicht mehr gekoppelt ist oder Sie feststellen, dass es keine Verbindung herstellen kann, wiederholen Sie die oben genannten Schritte.

Hinweis: Wenn die Soundbar und der Subwoofer erfolgreich drahtlos gekoppelt wurden, werden die Geräte nach einem Neustart automatisch gekoppelt.

Wenn die Geräte nicht automatisch gekoppelt werden können, wiederholen Sie bitte die oben genannten Schritte.

Problem	Mögliche Ursache/Lösung
Keine Stromversorgung/Funktion	Überprüfen Sie, ob die Steckdose Strom führt. Überprüfen Sie, ob das Netzteil richtig in die Steckdose eingesteckt ist.
Kein Ton	Überprüfen Sie, ob das Gerät auf MUTE (Stumm) eingestellt ist. Überprüfen Sie, ob die Kabel richtig angeschlossen sind. Wenn die Kabel ordnungsgemäß angeschlossen sind, versuchen Sie bitte, Ihren Fernseher mit einem anderen Kabel anzuschließen. Überprüfen Sie, ob das Gerät eingeschaltet ist und sich im richtigen Modus befindet.
Kein Ton im Bluetooth-Modus	Überprüfen Sie, ob Ihr Bluetooth-Gerät gekoppelt ist. Überprüfen Sie vor dem Koppeln, ob Sie die Taste PAIR (Koppeln) gedrückt haben. Überprüfen Sie, ob für ein externes Gerät das Kennwort „0000“ erforderlich ist.
Funktionsstörung	Schalten Sie das Gerät aus und ziehen Sie den Netzstecker. Warten Sie 2 Minuten und schalten Sie es dann wieder ein. Wenn ein bestimmter Modus Probleme verursacht, versuchen Sie bitte einen alternativen Anschluss an Ihren Fernseher, z. B. Optisch, AUX oder Bluetooth.
Die Fernbedienung funktioniert nicht richtig	Prüfen Sie, ob der Akku ersetzt werden muss, und tauschen Sie ihn gegebenenfalls aus. Prüfen Sie, ob der Fernbedienungssensor durch Hindernisse blockiert wird.
Kein Ton nach Anschluss und wechselt in den OPTICAL IN(Glasfasereingang)-Modus	Vergewissern Sie sich, dass die Audioeinstellung der Eingangsquelle (z. B. Fernseher, Spielkonsole, DVD-Player usw.) auf PCM-Modus eingestellt ist, wenn Sie einen digitalen Anschluss (z. B. Optisch, HDMI und KOAXIAL) verwenden.

Spezifikationen

Stromversorgung (Soundbar und Sub)	Gleichstrom 24 V 1,7 A
Frequenzgang	30 Hz – 20 kHz
SNR	75 dB
Trennung	65 dB
Bluetooth	V 5.0
Abmessungen der Soundbar (BxHxT)	81,2 x 9,6 x 10,2 cm
Abmessungen des Subwoofers (BxHxT)	15 x 38,2 x 28 cm
Nettogewicht	5,92 kg

Support

Wenn Sie weitere Unterstützung für Ihre neue Soundbar benötigen, wenden Sie sich bitte an unser Support-Team auf der Majority-Website: www.majority.co.uk/support

Garantie

Alle Produkte werden mit einer 12-monatigen Standardgarantie geliefert. Alle Artikel müssen auf www.majority.co.uk registriert sein, damit die Garantie gültig ist. Verwenden Sie auf der Webseite das Menü, um „Registrieren Sie Ihr Produkt“ zu finden. Sie haben außerdem die Möglichkeit, Ihre Garantie kostenlos um weitere 24 Monate zu verlängern.

1. Lesen Sie diese Anleitung.
2. Bewahren Sie diese Anleitung auf. Eine Anleitung steht auch unter www.majority.co.uk zum Download zur Verfügung.
3. Beachten Sie alle Warnhinweise.
4. Befolgen Sie alle Anweisungen.
5. Reinigen Sie das Gerät nicht in der Nähe von oder mit Wasser.
6. Blockieren Sie keine Lüftungsöffnungen. Stellen Sie das Gerät gemäß den Anweisungen des Herstellers auf.
7. Stellen Sie das Gerät nicht in der Nähe von Wärmequellen wie Heizkörpern, Heizregistern, Öfen oder anderen Geräten (einschließlich Verstärkern) auf, die Wärme erzeugen.
8. Sichern Sie die Stromversorgung gegen Auftreten oder Einklemmen, insbesondere an Steckern, Steckdosen und an Stellen, an denen sie aus dem Gerät austreten.
9. Verwenden Sie nur vom Hersteller angegebene Anbauteile/Zubehörteile.
10. Trennen Sie das Gerät bei leichtem Gewitter oder bei längerem Nichtgebrauch vom Stromnetz.
11. Wenden Sie sich für alle Wartungsarbeiten an qualifiziertes Servicepersonal. Eine Wartung ist erforderlich, wenn das Gerät auf irgendeine Weise beschädigt wurde, z. B. wenn das Netzkabel oder der Stecker beschädigt wurde, wenn Flüssigkeit verschüttet wurde oder Gegenstände in das Gerät gefallen sind, wenn das Gerät Regen oder Feuchtigkeit ausgesetzt war, wenn es nicht normal funktioniert oder wenn es fallen gelassen wurde.
12. Stellen Sie keine offenen Flammen wie brennende Kerzen auf das Gerät.
13. Entsorgen Sie gebrauchte elektrische Produkte und Batterien/Akkus gemäß den örtlichen behördlichen Vorschriften und Bestimmungen.

ZUSÄTZLICHE WARNHINWEISE

Das Gerät darf keinen Tropfen oder Spritzern ausgesetzt werden, und es dürfen keine mit Flüssigkeit gefüllten Gegenstände, wie z. B. Vasen, auf das Gerät gestellt werden. Der Netzstecker dient zum Trennen des Geräts und sollte während des bestimmungsgemäßen Gebrauchs leicht zu erreichen sein. Um das Gerät vollständig vom Stromnetz zu trennen, muss der Netzstecker vollständig aus der Steckdose gezogen werden. Der Akku darf keiner übermäßigen Hitze wie Sonnenschein, Feuer oder Ähnlichem ausgesetzt werden.

RECYCLING VON ELEKTRISCHEN PRODUKTEN

Recyceln Sie jetzt Ihre Elektro-Altgeräte und helfen Sie so der Umwelt.

Dieses Symbol bedeutet, dass ein elektrisches Produkt nicht mit dem normalen Hausmüll entsorgt werden darf. Bitte sorgen Sie dafür, dass das Produkt nach Gebrauch einer geeigneten Einrichtung zur Entsorgung zugeführt wird.



WICHTIG: Bitte lesen Sie alle Anweisungen vor dem Gebrauch sorgfältig durch und bewahren Sie sie zum späteren Nachschlagen auf.



Risiko eines elektrischen Schlags.
Nicht öffnen.



Alle Anweisungen vor Gebrauch sorgfältig durchlesen
und zum späteren Nachschlagen aufbewahren.



Im Servicefall nur identische
Ersatzteile verwenden.



CAUTION

RISK OF ELECTRIC SHOCK
DO NOT OPEN



ATTENTION

RISQUE D'ELECTROCUTION
NE PAS OUVRIR



WICHTIG: Bitte lesen Sie alle Anweisungen vor dem Gebrauch sorgfältig durch und bewahren Sie sie zum späteren Nachschlagen auf.

Hiermit wird bestätigt, dass das Produkt:

Produktname: Teton Plus

Produktbeschreibung: 2.1-Kanal-Heimkinosystem (Soundbar + kabelloser Subwoofer)

Marke: Majority

SKU-Code: 1000002898

allen technischen Vorschriften entspricht, die für das Produkt im Rahmen der Richtlinien des Rates 2014/35/EU, 2014/30/EU, 2009/125/EC, 2012/19/EU, 2014/53/EU, 2011/65/EU, 1907/2006 gelten.

2014/35/EU (Niederspannungsrichtlinie)
EN62368-1:2014+A11:2017

2014/30/EU (EMV-Richtlinie)
EN55032:2015+A11:2020, Klasse B, EN IEC 61000-3-2:

2019, EN61000-3-3: 2013+A1:2019, EN55035: 2017, EN301 489-1 V2.2.3 (2019-11), EN 301 489-17 V3.2.2 (2019-12)

2009/125/EG (Ökodesign-Richtlinie)
EN50564: 2011, EN62311: 2008

2012/19/EU (WEEE-Richtlinie)
2014/53/EU (Funkanlagenrichtlinie)
EN55032:2015+A11:2020, Klasse B, EN IEC 61000-3-2:

2019, EN61000-3-3: 2013+A1:2019, EN55035: 2017, EN301 489-1 V2.2.3 (2019-11), EN 301 489-17 V3.2.2 (2019-12), EN 303 345-1 V1.1.1 (2019-06), EN 303 345-3 V1.1.0 (2019-11), EN 303 345-4 V1.1.0 (2019-11), ETSI EN300 328 V2.2.2 (2019-07), EN62368-1:2014+A11:2017, EN62479: 2010, EN 50663:2017

2011/65/EU und 2015/863/EU (RoHS-Richtlinie)

1907/2006 (REACH-Verordnung)

Alle wesentlichen Testsuiten sind durchgeführt worden.

Diese Erklärung wird unter der alleinigen Verantwortung von iZilla Ltd. abgegeben.

Ansprechpartner: Eddie Latham | Gründer

Unterzeichnet: **E.Latham**

Datum: 30.06.2023

GB: iZilla Ltd, 2 Pioneer Court, Chivers Way, Histon, Cambridge, CB24 8PT, Vereinigtes Königreich

EU-Bevollmächtigter: AR Experts, P.O. Box 5047, 3620 AA Breukelen, Niederlande

USA: Izilla Ltd, C/O A.N. Deringer, Inc., 19520 Wilmington Ave, Rancho Dominguez, CA, 90220

Majority steht im Besitz und unter der Verwaltung von iZilla Ltd. Eingetragen in England unter der Firmennummer:

08520738

MAJORITY

www.majority.co.uk