

# Teton Plus

Manual del usuario

MAJORITY

---

AUDIO EN CASA • CAMBRIDGE

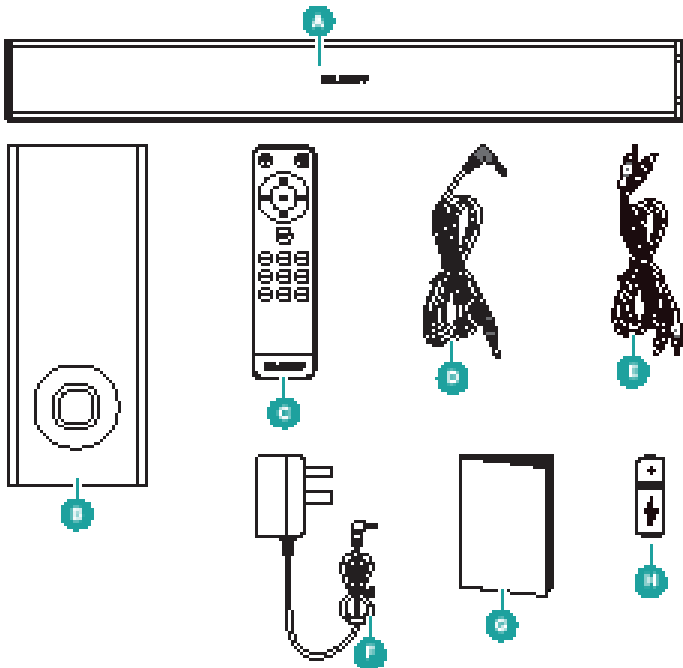
Contenido .....	2
Contenido de la caja.....	3
Controles y funciones .....	4
Información adicional.....	7
Indicadores luminosos LED .....	8
Ajustes de audio .....	9
Configuración .....	10
Entrada USB.....	11
Entrada RCA.....	12
Entrada HDMI ARC .....	13
Entrada óptica .....	14
Entrada HDMI ARC.....	15
Solución de problemas .....	18
Especificaciones y garantía.....	19
Información de seguridad.....	20
Declaración de conformidad de la UE .....	21

**3 años**  
Garantía

Registra tu producto en línea para obtener de forma  
GRATUITA una ampliación de la garantía de 3 años en:  
[www.majority.co.uk](http://www.majority.co.uk)

## Qué hay dentro de la caja

- |    |                                     |    |                            |
|----|-------------------------------------|----|----------------------------|
| A. | Barra de sonido Majority Teton Plus | E. | Cable de audio estéreo RCA |
| B. | Subwoofer                           | F. | 2 adaptadores de corriente |
| C. | Mando a distancia                   | G. | Manual del usuario         |
| D. | Cable de audio de 3,3 a 3,5 mm      | H. | 2 pilas AAA                |



Hinweis: Die Fernbedienung benötigt 2 x „AAA“-Batterien (im Lieferumfang enthalten).

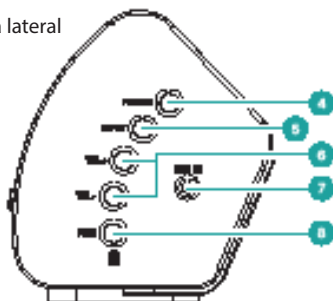
## Barra de sonido

Vista frontal



1. Controladores de altavoz
2. Sensor de control remoto
3. Indicador luminoso LED

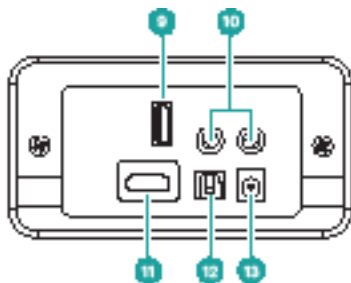
Vista lateral



4. Encender/Apagar
5. Cambiar modo (BT, ÓPTICO, AUX, RCA, USB, ARC).
6. Ajustar el volumen
7. Conector de entrada AUX 3,5 mm
8. Botón de emparejamiento Bluetooth

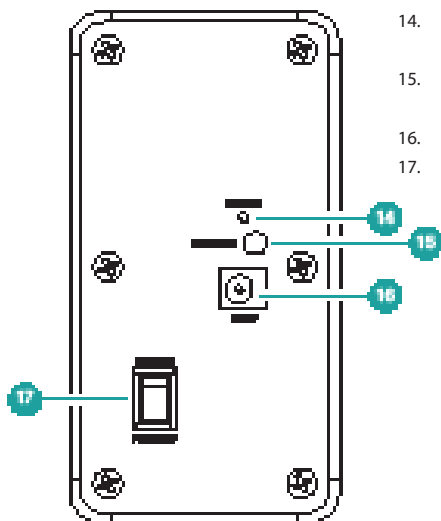
Panel trasero

9. Puerto USB
10. Puerto RCA
11. Puerto de entrada ARC/HDMI
12. Puerto de entrada ÓPTICA
13. Toma de corriente 24 V CC



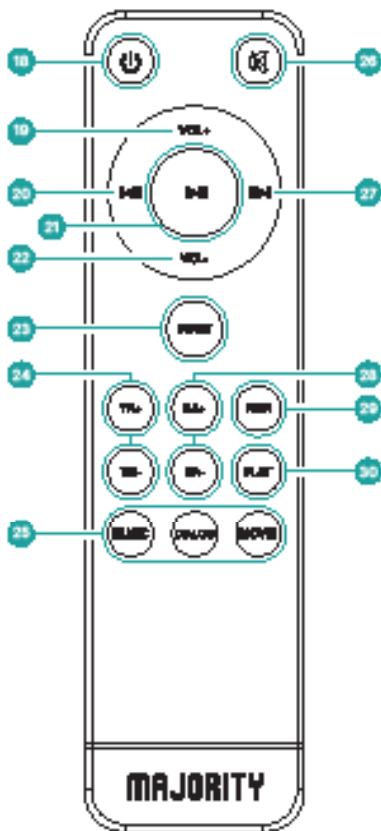
## Subwoofer

### Panel trasero



- 14. Luz de modo de emparejamiento
- 15. Botón de restablecimiento del emparejamiento
- 16. Puerto de corriente 24 V CC
- 17. Encendido/Apagado

## Mando a distancia



4. Encendido/Apagado
5. Aumento/disminución de graves
6. Subir volumen (+)
7. Atrás: Usar en los modos Bluetooth y USB para retroceder a la pista anterior.
8. Reproducir/Pausa: En modo Bluetooth/USB, pulsar para pausar/reproducir medios.
9. Bajar volumen (-)
0. Aumento/disminución de agudos
1. Modos de medios: Seleccionar el modo de ecualización Música, Diálogo o Película.
2. Plano: Pulsar para restablecer la configuración predeterminada del ecualizador.
3. Activar silencio/Desactivar silencio
4. Entrada: Pulsar para alternar entre modos.
5. Adelante: Usar en los modos Bluetooth y USB para avanzar a la pista siguiente.
6. Emparejar: Pulsar para conectar/desconectar de un dispositivo Bluetooth.

## Emparejamiento automático de subwoofers

La barra de sonido Majority Teton Plus se emparejará automáticamente con el subwoofer cuando ambos elementos estén encendidos. El LED de emparejamiento de la parte posterior del subwoofer parpadeará cuando busca una conexión y permanecerá fijo cuando esté conectado.

## IMPORTANTE

No se debe pulsar el botón Restablecer emparejamiento de la parte posterior del subwoofer (Ref.15) a menos que sea necesario emparejarlo con un nuevo subwoofer. Si se pulsa accidentalmente este botón, la barra de sonido tiene un restablecimiento predeterminado que volverá a conectarse al subwoofer existente después de 90 segundos.

## Función de apagado automático

El Majority Teton Plus pasará automáticamente al modo de espera después de 180 minutos si el televisor conectado está apagado o si no entra ninguna señal de audio.

## Montaje en pared

El Majority Teton Plus puede montarse en una pared utilizando los accesorios adecuados para su tipo de pared usando los soportes de montaje en pared situados en la parte posterior de la unidad. Como los accesorios dependen del tipo de pared, no se incluyen en la caja. Para montar la barra de sonido Teton en la pared, deberás conseguir los accesorios adecuados para el montaje.

## Indicadores luminosos del modo

Estado	Indicadores luminosos
Apagado	Rojo
Modo AUX	Verde
Modo USB	Morado
Modo RCA	Blanco
Modo ARC	Azul claro
Modo óptico	Amarillo
Bluetooth listo	Azul intermitente
Bluetooth conectado	Azul

## Indicaciones luminosas del subwoofer

Indicador	Estado
Parpadeo lento	El subwoofer está desconectado.
Parpadeo rápido	La barra de sonido se está emparejando de forma inalámbrica con el subwoofer.
Se detiene el parpadeo y muestra una luz naranja fija	Emparejamiento inalámbrico realizado correctamente.



## Ajustes de audio

Modo	Opciones de graves/agudos Db (decibelios) se refiere a los niveles de sonido
MÚSICA	Cambiar manualmente los ajustes de BASS (GRAVES) y TREBLE (AGUDOS) (entre 0 Db y +8 Db).
DIÁLOGO	Las funciones BASS+ BASS- TRE+ TRE- están desactivadas.
PELÍCULA	Las funciones BASS+ BASS- TRE+ TRE- están desactivadas.
PLANO	Restaurar los ajustes predeterminados y cambiar manualmente los ajustes de BASS (GRAVES) y TREBLE (AGUDOS) entre -8 Db y +8 Db



### Consejos antes de configurar Teton Plus

El subwoofer Teton Plus debe estar a menos de 8 metros de la barra de sonido en una zona despejada. Cuanto más cerca estén situados, mejor será el rendimiento. No coloques nada en la parte superior del subwoofer.

### La barra de sonido

La barra de sonido transmite la mayor parte de los diálogos, la música y los efectos de sonido de la película.

Si el televisor está sobre una mesa o un soporte, coloca la barra de sonido directamente delante y en el centro del televisor.

### El subwoofer

El subwoofer está diseñado para producir potentes efectos de sonido de graves bajos.

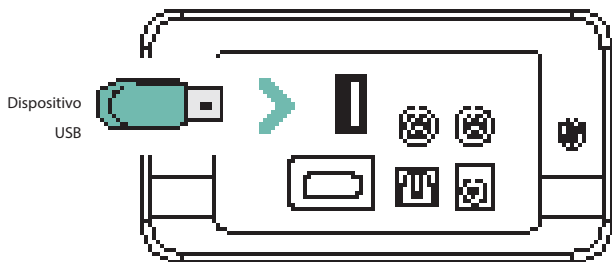
El rendimiento está directamente relacionado con su colocación dentro de la habitación. Cuando instales el Teton Plus, asegúrate de encontrar la mejor ubicación para obtener el máximo rendimiento de los graves.

## Uso de la entrada USB

Conecta tu dispositivo USB al puerto USB (Ref.9) de la barra de sonido.

A continuación, pulsa el botón INPUT (Entrada) del mando a distancia (Ref.23) o pulsa el botón INPUT (Entrada) de la barra de sonido (Ref.5) para elegir el modo USB: la luz cambiará a color morado.

Ahora podrás reproducir archivos de audio desde el dispositivo USB a través de la barra de sonido.



Panel trasero de la barra de sonido

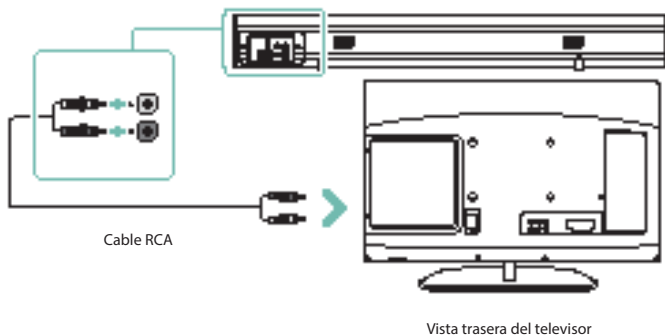
## Uso de la entrada RCA

Utiliza el cable de audio estéreo RCA para conectar la toma de salida de audio estéreo RCA(L/R) del televisor a las tomas RCA(L/R) de la unidad (Ref.10).

A continuación, pulsa el botón INPUT (Entrada) del mando a distancia (Ref.23) o pulsa el botón INPUT (Entrada) de la barra de sonido (Ref.5) para elegir la función AUX.

Solución de problemas: Si no recibes imagen o tiene interferencias, asegúrate de que el cable RCA está conectado a los puertos RCA de «salida» del televisor. Esto garantizará que el sonido se está exportando correctamente.

Si el televisor no dispone de puertos RCA de «salida», utiliza un método de conexión alternativo.

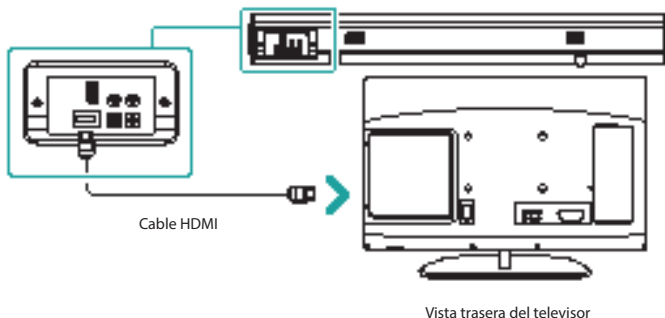


## Uso de la entrada HDMI ARC

Conecta el cable HDMI (no incluido) al puerto HDMI ARC de la parte posterior de la barra de sonido (Ref.11) al conector HDMI (ARC) del televisor.

NOTA: En el modo HDMI ARC, si los altavoces no tienen salida de audio y la luz indicadora parpadea rápidamente, utiliza el dispositivo fuente (como un televisor, un reproductor de CD o un receptor por cable/satélite). El modo de salida de audio está ajustado en PCM, o apaga la salida de la fuente de sonido.

La transmisión de señales de audio digitales entre dispositivos no es viable para todas las marcas de televisores del mercado, porque los televisores de marca no son compatibles entre sí.



## Uso de la entrada óptica

Necesitarás: Una fuente de audio con una salida de audio óptica y un cable de audio óptico digital (incluido).

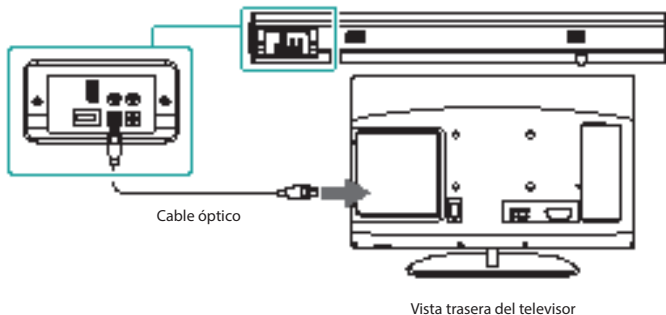
Conecta el cable de audio digital óptico a la salida óptica de la fuente de audio y a la entrada óptica de la barra de sonido (Ref.12).

Pulsa el botón POWER (Alimentación) del panel lateral (Ref.4) o del mando a distancia (Ref.18) para encender la unidad.

Pulsa repetidamente el botón INPUT (Entrada) del mando a distancia (Ref.23) para cambiar al modo Óptico o pulsa repetidamente el botón INPUT (Entrada) (Ref.5) de la barra de sonido para seleccionar el modo Óptico. El LED indicador de modo se volverá amarillo.

Utilizando los controles nativos de tu dispositivo conectado, asegúrate de que los ajustes de audio están configurados en PCM o Audio óptico y están activados.

El audio de la fuente de audio conectada se reproducirá ahora a través de los altavoces.



## Uso de la conexión de entrada AUX

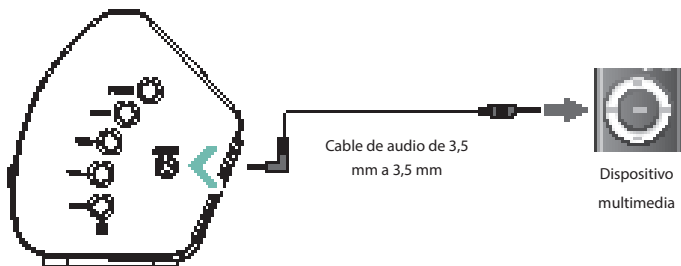
Conecta un extremo de un cable de entrada de audio de 3,5 mm (incluido) en la entrada de línea (Ref.7) de la unidad. Antes de utilizarlo, desconecta todos los cables conectados a las entradas RCA estéreo.

Conecta el otro extremo del cable a la salida de audio/auriculares de un reproductor MP3 u otra fuente de audio.

Pulsa el botón POWER (Alimentación) del panel lateral (Ref.4) o del mando a distancia (Ref.18) para encender la unidad.

Pulsa el botón INPUT (Entrada) repetidamente en la barra de sonido (Ref.5) o pulsa INPUT (Entrada) en el mando a distancia (Ref.23) repetidamente hasta seleccionar el modo LINE in (Entrada de línea). El indicador de modo se volverá verde.

El audio reproducido a través del dispositivo conectado se escuchará ahora a través de los altavoces.



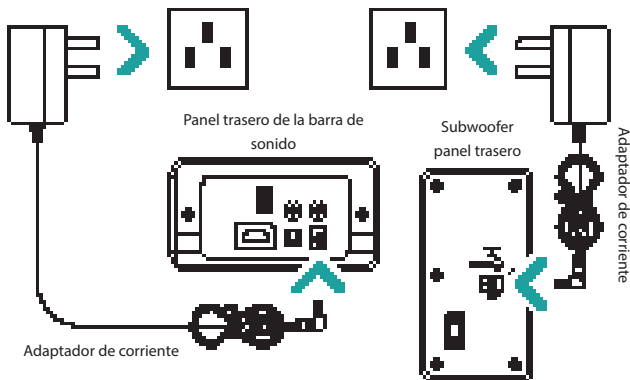
## Conexión a la red eléctrica

Asegúrate de que la tensión de alimentación está dentro del rango de 100 V~240 V. Cualquier otro voltaje puede dañar la unidad.

Desenrolla el cable de alimentación en toda su longitud. Conecta el enchufe a una toma de corriente. Asegúrate de que el enchufe esté completamente insertado en la toma de corriente.

El enchufe de alimentación/acoplador del aparato se utiliza como el dispositivo de desconexión. El dispositivo de desconexión debe permanecer fácilmente operable.

Conecta ambos adaptadores al puerto de alimentación de la barra de sonido (Ref.13) y del subwoofer (Ref.16).



Asegúrate de que todas las conexiones de audio de la unidad están conectadas antes de conectar la unidad a la toma de corriente. Desenchufa el cable de alimentación de la toma de corriente cuando no vayas a utilizar la unidad durante un periodo de tiempo prolongado.



## Uso de la conexión de entrada AUX

### Emparejar un dispositivo Bluetooth por primera vez

Pulsa el botón POWER (Alimentación) de la barra de sonido (Ref.4) o del mando a distancia (Ref.18) para encender la unidad.

Pulsa repetidamente el botón INPUT (Entrada) del mando a distancia (Ref.23) o pulsa repetidamente el botón INPUT (Entrada) de la barra de sonido (Ref.5) hasta que se seleccione el modo Bluetooth (indicado por una luz azul parpadeante).

Desde tu dispositivo Bluetooth, selecciona «Majority Teton» cuando se te pida que elijas un dispositivo Bluetooth.

Si necesita una contraseña, escribe «0000». Si tienes problemas en esta fase, consulta el manual de usuario de tu dispositivo Bluetooth para obtener instrucciones sobre el emparejamiento y la conexión de dispositivos Bluetooth.

Cuando se haya conectado correctamente, la unidad emitirá un pitido y se encenderá una luz azul fija. Tras el emparejamiento inicial, la unidad permanecerá emparejada a menos que el usuario la desempareje manualmente, o hasta que se reinicie el dispositivo.

Si el dispositivo se desempareja o no puede conectarse, repite los pasos anteriores.

Nota: Cuando la barra de sonido y el subwoofer se emparejan correctamente de forma inalámbrica, las unidades se emparejan automáticamente después de reiniciarlas.

Si las unidades no pueden emparejarse automáticamente, repite los pasos anteriores.

Observación	Posible causa/solución
Sin alimentación / funcionamiento	<p>Comprueba que el cable de alimentación está enchufado en la toma de pared.</p> <p>Comprueba que el adaptador de corriente está correctamente conectado a la toma de corriente.</p>
Sin sonido	<p>Comprueba si la unidad está en MUTE (Silencio).</p> <p>Comprueba que los cables están correctamente instalados. Si los cables están correctamente instalados, intenta realizar la conexión al televisor con un cable alternativo.</p> <p>Comprueba que la unidad está encendida y en el modo correcto.</p>
Sin sonido en modo Bluetooth	<p>Comprueba que tu dispositivo Bluetooth está emparejado.</p> <p>Comprueba que has pulsado el botón PAIR (Emparejar) antes del emparejamiento.</p> <p>Comprueba si el dispositivo externo requiere la contraseña «0000».</p>
Alteración del funcionamiento	<p>Apaga y desenchufa la unidad. Deja que pasen 2 minutos y vuelve a encenderla.</p> <p>Si un modo en particular es el que está causando problemas, prueba una conexión alternativa al TV como Óptica o Bluetooth.</p>
Problemas de funcionamiento del mando a distancia	<p>Comprueba si es necesario cambiar la pila y sustítuylas en caso necesario.</p> <p>Comprueba si hay algún obstáculo que bloquee el sensor remoto.</p>
Sin sonido cuando se conecta y se cambia al modo OPTICAL IN (Entrada óptica)	<p>Comprueba y asegúrate de que el ajuste de audio de la fuente de entrada (por ejemplo, TV, consola de juegos, reproductor de DVD, etc.) está en modo PCM cuando utilices una conexión digital (como Óptica, HDMI y COAXIAL).</p>

## Especificaciones

Fuente de alimentación (barra de sonido y subwoofer)	24 V CC, 1,7 A
Respuesta en frecuencia	30 Hz - 20 KHz
SNR	75 dB
Separación	65 dB
Bluetooth	V5.0
Dimensiones de la barra de sonido (AnxAlxPr)	81,2 x 9,6 x 10,2 cm
Dimensiones del subwoofer (AnxAlxPr)	15 x 38,2 x 28cm
Peso neto	5,92 kg

## Asistencia técnica

Si necesitas más ayuda con tu nueva barra de sonido, ponte en contacto con nuestro equipo de asistencia técnica en el sitio web de Majority: [www.majority.co.uk/support](http://www.majority.co.uk/support)

## Garantía

Todos los productos tienen una garantía estándar de 12 meses. Todos los artículos deben registrarse en [www.majority.co.uk](http://www.majority.co.uk) para que la garantía sea válida. Después de abrir la página web, utiliza el menú para buscar la opción «Register Your Product» (Registra tu producto). También tendrás la posibilidad de ampliar la garantía 24 meses más, sin coste alguno.

1. Lee estas instrucciones.
2. Guarda estas instrucciones. También puedes descargar las instrucciones en [www.majority.co.uk](http://www.majority.co.uk).
3. Presta atención a todas las advertencias.
4. Respeta todas las instrucciones.
5. No limpies el aparato con agua ni cerca de ella.
6. No bloquee las aberturas de ventilación. Instala el dispositivo según las instrucciones del fabricante.
7. No lo instales cerca de fuentes de calor como radiadores, rejillas de calefacción, estufas u otros aparatos (incluidos amplificadores) que emitan calor.
8. Protege el sistema de alimentación eléctrica para que no se pueda pisar o retorcer, especialmente en la zona de los enchufes, las tomas de corriente y el punto por donde el cable sale del aparato.
9. Utiliza únicamente los accesorios y conexiones especificados por el fabricante.
10. Desenchufa este aparato durante las tormentas eléctricas o cuando no vayas a utilizarlo durante largos periodos de tiempo.
11. Encarga todas las operaciones de mantenimiento a personal cualificado. La reparación es necesaria cuando el aparato ha sufrido algún tipo de daño como, por ejemplo, si el cable de alimentación o el enchufe están dañados; si se ha derramado líquido o han caído objetos dentro del aparato; si el aparato ha estado expuesto a la lluvia o a la humedad; si no funciona con normalidad, o si ha caído al suelo.
12. No deben colocarse sobre el aparato fuentes de llama viva, como velas encendidas.
13. Elimina de forma segura los productos eléctricos y las pilas usados, de acuerdo con las autoridades y normativas locales.

## ADVERTENCIAS ADICIONALES

El aparato no deberá estar expuesto a goteos ni salpicaduras, y no deberán colocarse objetos llenos de líquido, como jarrones, sobre el aparato.

El enchufe principal se utiliza para desconectar el dispositivo y debe permanecer fácilmente operable durante el uso previsto. Para desconectar completamente el aparato de la red eléctrica, debe desconectarse completamente el enchufe de la toma de corriente.

La pila no debe estar expuesta a un calor excesivo como el del sol, el fuego o similares.

## RECICLAJE DE PRODUCTOS ELÉCTRICOS

Ha llegado el momento de que recicle sus residuos de aparatos eléctricos y, de este modo, ayudar al medio ambiente.

Este símbolo significa que un producto eléctrico no debe desecharse junto con la basura doméstica normal. Por favor, asegúrate de llevarlo a un lugar adecuado para su eliminación cuando haya finalizado su vida útil.



**IMPORTANTE:** Lee atentamente todas las instrucciones antes de utilizar el producto y consérvalas para futuras consultas.



Riesgo de descarga eléctrica.  
No abrir.



Lee atentamente todas las instrucciones antes de usar y guárdalas para futuras consultas.



Cuando vayas a realizar tareas de mantenimiento, utiliza únicamente piezas de recambio idénticas.



**CAUTION**

RISK OF ELECTRIC SHOCK  
DO NOT OPEN



**ATTENTION**

RISQUE D'ELECTROCUTION  
NE PAS OUVRIR



**IMPORTANTE:** Lee atentamente todas las instrucciones antes de utilizar el producto y consérvalas para futuras consultas.

Por la presente declaro que el producto:

Nombre del producto: Teton Plus

Descripción del producto: Sistema de cine en casa 2.1ch (Barra de sonido + Subwoofer inalámbrico)

Marca: Majority

Código SKU: 1000002898

Cumple todos los reglamentos técnicos aplicables al producto en el ámbito de las Directivas del Consejo

2014/35/UE, 2014/30/UE, 2009/125/CE, 2012/19/UE, 2014/53/UE, 2011/65/UE, 1907/2006.

2014/35/EU (Directiva LVD)

EN62368-1:2014+A11:2017

2014/30/EU (Directiva EMC)

EN55032:2015+A11:2020, Clase B, EN IEC 61000-3-2:

2019, EN61000-3-3: 2013+A1:2019, EN55035: 2017,

EN301 489-1 V2.2.3 (2019-11), EN 301 489-17 V3.2.2

(2019-12)

2009/125/EC (Directiva ERP)

EN50564: 2011, EN62311: 2008

2012/19/EU (Directiva WEEE)

2014/53/EU (Directiva RED)

EN55032:2015+A11:2020, Clase B, EN IEC 61000-3-2:

2019, EN61000-3-3: 2013+A1:2019, EN55035: 2017,

EN301 489-1 V2.2.3 (2019-11), EN 301 489-17 V3.2.2

(2019-12), EN 303 345-1 V1.1.1 (2019-06), EN 303

345-3 V1.1.0 (2019-11), EN 303 345-4 V1.1.0 (2019-

11), ETSI EN300 328 V2.2.2 (2019-07), EN62368-

1:2014+A11:2017, EN62479: 2010, EN 50663:2017

2011/65/EU & 2015/863/EU (Directiva RoHS)

1907/2006 (Directiva REACH)

Se han realizado todas las pruebas esenciales.

La presente declaración se emite bajo la exclusiva responsabilidad de iZilla Ltd.

Punto de contacto: Eddie Latham | Fundador

Firmado: **E.Latham**

Fecha: 30.06.2023

REINO UNIDO: iZilla Ltd, 2 Pioneer Court, Chivers Way, Histon, Cambridge, CB24 8PT, UK

Representante UE: AR Experts, P.O. Box 5047, 3620 AA Breukelen, Países Bajos

EE. UU.: iZilla Ltd, C/O A.N. Deringer, Inc., 19520 Wilmington Ave, Rancho Dominguez, CA, 90220

Majority es propiedad y está gestionada por iZilla Ltd. registrada en Inglaterra con el n.º de empresa 08520738





# MAJORITY

[www.majority.co.uk](http://www.majority.co.uk)