

DX10

USER MANUAL

EN

DE

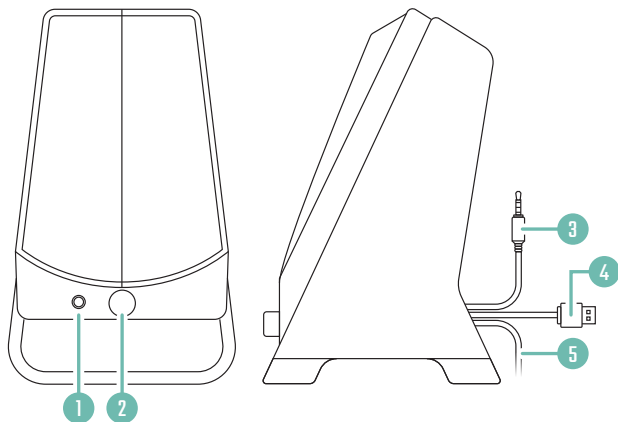
FR

IT

ES

MAJORITY

HOME AUDIO • CAMBRIDGE



1. AUX/Headphone Port
2. On/Off | Volume Dial
3. AUX Cable
4. USB Cable
5. Speaker Connector Cable

- To provide power, plug in the USB cable (**Ref.4**) to a USB power source.
- To switch on, turn the On/Off dial (**Ref.2**) clockwise until you feel a click.
- Use the AUX cable (**Ref.3**) to plug into a laptop, desktop computer or other AUX audio device.

1. Read these instructions.
2. Keep these instructions. Instructions are also available for download at www.majority.co.uk
3. Heed all Warnings
4. Follow all instructions
5. Do not clean the apparatus near or with water
6. Do not block any ventilation openings. Install in accordance with the manufacturer's instructions
7. Do not install near any heat sources such as radiators, heat registers, stoves, or other apparatus (including amplifiers) that produce heat.
8. Protect the power from being walked on or pinched particularly at plugs, convenience receptacles, and the point where they exit from the apparatus.
9. Only use attachments/accessories specified by the manufacturer.
10. Unplug this apparatus during light storms or when unused for long periods of time.
11. Refer all servicing to qualified service personnel. Servicing is required when the apparatus has been damaged in a way, such as power-supply cord or plug is damaged, liquid has been spilled or objects have fallen into the apparatus, the apparatus has been exposed to the rain or moisture, does not operate normally or has been dropped.
12. No naked flame sources, such as lit candles, should be placed on the apparatus.
13. Dispose of used electrical products and batteries safely according to your local authority and regulations.

ADDITIONAL WARNINGS

The apparatus shall not be exposed to dripping or splashing and no objects filled with liquid, such as vases, shall be placed on the apparatus.

Main plug is used to disconnect device and it should remain readily operable during intended use. In order to disconnect the apparatus from the main mains completely, the mains plug should be disconnected from the main socket outlet completely.

Battery shall not be exposed to excessive heat such as sunshine, fire or the like.

RECYCLING ELECTRICAL PRODUCTS



You should now recycle your waste electrical goods and in doing so help the environment.

This symbol means an electrical product should not be disposed of with normal household waste.

Please ensure it is taken to a suitable facility for disposal when finished with.

IMPORTANT: Please read all instructions carefully before use and keep for future reference.



Risk of electric shock.

Do not open



Read all instructions carefully before use

and keep for future reference



When servicing, use only identical

replacement parts



CAUTION

RISK OF ELECTRIC SHOCK
DO NOT OPEN

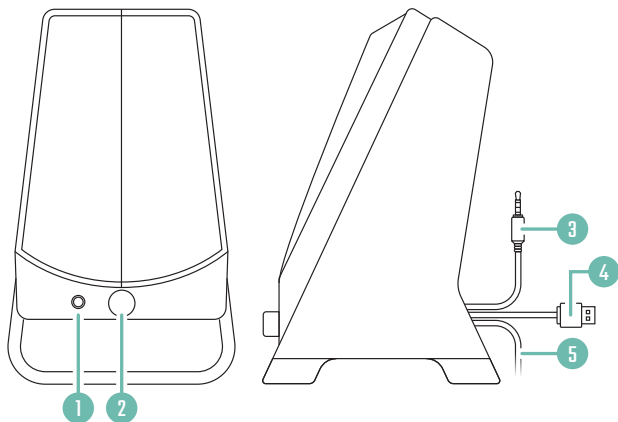


ATTENTION

RISQUE D'ELECTROCUTION
NE PAS OUVRIR



IMPORTANT: Please read all instructions carefully before use and keep for future reference



1. AUX/Kopfhörer-Eingang
2. Ein / Aus | Lautstärkeregelung
3. AUX-Kabel
4. USB-Kabel
5. Lautsprecheranschlusskabel

- Zur Verbindung mit dem Stromnetz schließen Sie das USB-Kabel (**Ref.4**) an eine USB-Stromquelle an.
- Zum Einschalten drehen Sie das Ein/Aus-Rädchen (**Ref.2**) im Uhrzeigersinn, bis Sie ein Klicken spüren.
- Verwenden Sie das AUX-Kabel (**Ref.3**) zum Anschließen an einen Laptop, Desktop-Computer oder ein anderes AUX-Audiogerät.

1. **Lesen Sie bitte diese Anweisungen.**
2. Bewahren Sie diese Anweisungen so auf, dass Sie sie ggf. später wiederfinden können. Diese Benutzungs-Anweisungen können auch von www.majority.co.uk heruntergeladen werden.
3. Beachten Sie bitte alle Warnungen
4. Befolgen Sie allen Anweisungen
5. Reinigen Sie das Gerät nicht mit Wasser oder in der Nähe von Wasser.
6. Achten Sie darauf, dass Lüftungsöffnungen nicht abgedeckt werden. Nehmen Sie die Installation entsprechend den Herstelleranweisungen vor.
7. Installieren Sie das Gerät nicht in der Nähe von Wärmequellen wie Heizkörpern, Wärmespeichern, Öfen oder anderen Geräten (einschließlich Verstärkern), die Wärme erzeugen.
8. Schützen Sie Netzstromleitungen vor Fußtrittren, Einklemmen und insbesondere vor Abknicken an Steckern, Steckdosen und an der Stelle, wo sie aus dem Gerät herausragen.
9. Verwenden Sie nur vom Hersteller angebotene Zubehörteile.
10. Ziehen Sie den Netzstecker des Geräts bei heftigen Gewittern oder wenn es längere Zeit nicht benutzt wird.
11. Überlassen Sie Wartungsarbeiten nur qualifiziertem Servicepersonal. Eine Wartung ist erforderlich, wenn das Gerät irgendwie beschädigt wurde, z.B. bei Beschädigung des Netzkabels oder des Steckers, wenn Flüssigkeit oder Gegenstände in das Gerät gelangt sind, wenn das Gerät Regen oder Feuchtigkeit ausgesetzt war, nicht normal funktioniert oder fallen gelassen wurde.
12. Offene Flammen, wie z.B. brennende Kerzen, dürfen nicht auf das Gerät gestellt werden.
13. Entsorgen Sie gebrauchte, elektrische Produkte und Batterien gemäß den örtlichen Vorschriften.

ZUSÄTZLICHE WARNUNGEN

Das Gerät darf nicht Tropfen oder Spritzern von Flüssigkeiten ausgesetzt werden. Mit Wasser oder Getränken gefüllten Gegenstände, wie z.B. Vasen, Bierkrüge usw. dürfen nicht auf das Gerät gestellt werden.



VORSICHT

RISIKO EINES ELEKTRISCHEN SCHLAGES NICHT OFFNEN



CAUTION

RISK OF ELECTRIC SHOCK
DO NOT OPEN



Der Netzstecker wird zum Trennen des Geräts von der Netzstromversorgung benutzt und muss deshalb leicht erreichbar bleiben. Um das Gerät bei längerer Nichtbenutzung vollständig vom Stromnetz zu trennen und vor Gewitterblitzschlag zu schützen, ist der Netzstecker komplett aus der Netzsteckdose zu entfernen.

Lassen Sie Batterien nicht unter Sonneneinstrahlung, in der Nähe von Heizkörpern oder Kaminen liegen.

RECYCLING VON ELEKTROGERÄTEN



Sie sollten ab sofort Ihre Elektroabfälle recyceln und damit den Umweltschutz unterstützen.

Dieses Symbol bedeutet, dass ein elektrisches Produkt nicht zusammen mit dem Haushaltsmüll entsorgt werden darf. Bitte stellen Sie sicher, dass es zur Entsorgung eine geeignete Anlage gebracht wird.

WICHTIG: Bitte lesen Sie vor der Anwendung dieses Geräts alle Anweisungen sorgfältig und verwahren Sie letztere für spätere Nachschlagezwecke.



Achtung Stromschlaggefahr.
Nicht öffnen!



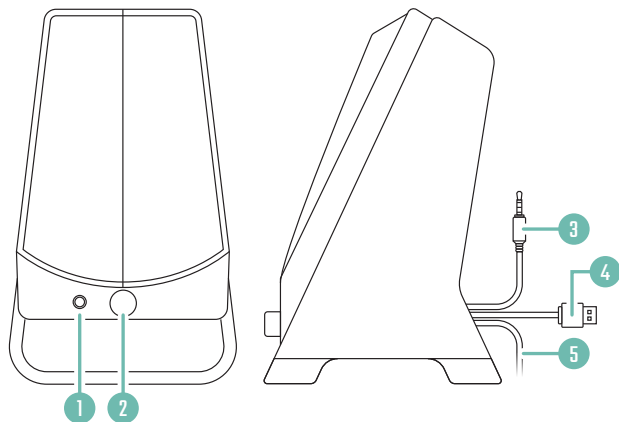
Lesen Sie aufmerksam alle Anweisungen vor der Benutzung und verwahren Sie letztere für spätere Nachschlagezwecke.



Verwenden Sie im Wartungsfall nur identische Ersatzteile.



WICHTIG: Bitte lesen Sie vor der Anwendung dieses Geräts alle Anweisungen sorgfältig und verwahren Sie diese für spätere Nachschlagezwecke.



- | | |
|-----------------------------------------|-----------------------------------|
| 1. Port auxiliaire / Casque | 3. Câble AUX |
| 2. Démarrage / Arrêt Cadran de volume | 4. Câble USB |
| | 5. Câble de connecteur d'enceinte |

- Pour mettre l'appareil sous tension, branchez le câble USB (**Réf.4**) sur un port USB.
- Pour allumer l'appareil, faites tourner la molette Démarrage/Arrêt (**Réf.2**) dans le sens horaire jusqu'à entendre un clic.
- Utilisez le câble AUX (**Réf.3**) pour brancher un ordinateur portable, un PC ou un autre appareil audio sur le port auxiliaire.

1. **Lisez ces instructions.**
2. Conservez ces instructions. Ces instructions peuvent également être téléchargées sur le site Web www.majority.co.uk.
3. Tenez compte de tous les avertissements.
4. Suivez toutes les instructions.
5. Ne nettoyez pas l'appareil avec de l'eau ou à proximité de points d'eau.
6. Ne bloquez aucun orifice d'aération. Installez l'unité conformément aux instructions du fabricant.
7. Ne l'installez pas à proximité de sources de chaleur comme un radiateur, une bouche d'air chaud, une cuisinière ou tout autre appareil (y compris un amplificateur) qui génère de la chaleur.
8. Placez le cordon d'alimentation de sorte qu'il ne soit ni piétiné ni comprimé, en particulier au niveau de la fiche de connexion, de la prise de courant et du point de sortie de l'appareil.
9. Utilisez uniquement les fixations/accessoires spécifiés par le fabricant.
10. Débranchez cet appareil pendant les orages ou au cours des longues périodes de non utilisation.
11. Confiez la réparation de l'unité à un technicien qualifié. Des réparations sont nécessaires si l'appareil est endommagé d'une façon quelconque, par exemple : cordon ou prise d'alimentation endommagé, liquide renversé ou objet tombé à l'intérieur de l'appareil, exposition de l'appareil à la pluie ou à l'humidité, appareil qui ne marche pas normalement ou que l'on a fait tomber.
12. Aucune source de flamme nue, telle que des bougies allumées, ne doit être posée sur l'appareil.
13. Éliminez les produits électriques et les batteries usagés en toute sécurité et conformément aux réglementations et autorités locales.

AVERTISSEMENTS SUPPLÉMENTAIRES

Cet appareil doit être gardé à l'abri des gouttes ou des éclaboussures d'eau ; ne posez jamais un objet contenant de l'eau sur cet appareil, par exemple un vase.

14. La fiche d'alimentation principale est utilisée comme dispositif de débranchement et doit rester facilement accessible durant l'utilisation prévue. Pour mettre entièrement hors tension l'unité de l'alimentation secteur principale, la fiche secteur doit être complètement débranchée de la prise de courant secteur.

Veillez à ce que les piles ne soient pas exposées à une source de chaleur excessive telle que les rayons du soleil, des flammes, etc.

RECYCLAGE DES PRODUITS ÉLECTRIQUES



Vous devez désormais recycler vos déchets électriques et contribuer ainsi à la protection de l'environnement.

Ce symbole signifie qu'un produit électrique ne doit pas être éliminé avec les ordures ménagères normales. Lorsque vous avez terminé de l'utiliser, veuillez vous assurer de déposer celui-ci dans une installation appropriée à son élimination.

IMPORTANT : Veuillez lire attentivement l'ensemble des instructions avant toute utilisation et conserver celles-ci de manière à pouvoir vous y référer ultérieurement.



Risque d'électrocution.
Ne pas ouvrir



Lisez l'ensemble des instructions avant toute utilisation et conservez-les pour pouvoir vous y référer ultérieurement.



Utilisez exclusivement des pièces identiques à celles d'origine pour les réparations.



ATTENTION

RISQUE D'ÉLECTROCUTION
NE PAS OUVRIR

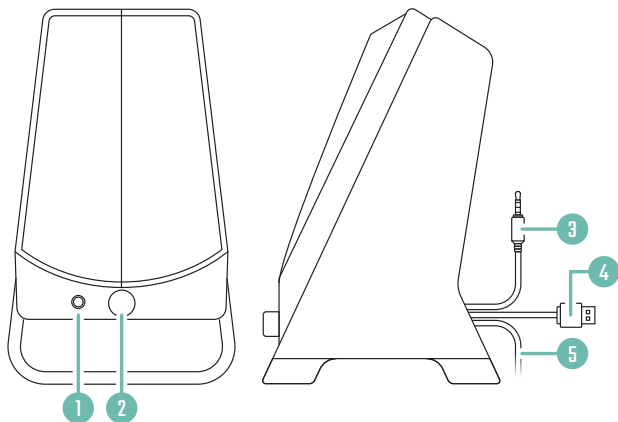


CAUTION

RISK OF ELECTRIC SHOCK
DO NOT OPEN



IMPORTANT : Veuillez lire attentivement l'ensemble des instructions avant toute utilisation et conserver celles-ci de manière à pouvoir vous y référer ultérieurement.



1. Ingresso AUX / Cuffia
2. On / Off | Quadrante Volume
3. Cavo AUX
4. Cavo USB
5. Cavo del connettore dell'altoparlante

- Per alimentare gli altoparlanti, collegare il cavo USB (**Rif.4**) a una fonte di alimentazione con presa USB.
- Per attivare gli altoparlanti, ruotare la manopola ON/OFF (**Rif.2**) in senso orario finché non si avverte uno scatto.
- Utilizzare il cavo AUX (**Rif.3**) per collegare un computer portatile, un computer desktop o un altro dispositivo audio con ingresso AUX.

- Leggete le istruzioni.**
- Tenete queste istruzioni. Le istruzioni sono anche scaricabili sul sito www.majority.co.uk
- Prestate attenzione agli avvertimenti
- Seguite tutte le istruzioni
- Non pulite l'unità con acqua né avvicinate acqua all'unità
- Non bloccate gli sfoghi di ventilazione dell'unità. Installate il dispositivo seguendo le istruzioni del manifattore.
- Non installate l'unità vicino ad alcuna fonte di calore come radiatori, termosifoni, stufe o simili (inclusi amplificatori) che producono calore.
- Posizionate la spina in modo tale che non vi si possa camminare sopra o che non possa essere schiacciata in particolare fate attenzione alle prese, ciabatte e il punto da cui i fili escono dall'unità.
- Utilizzate soltanto accessori forniti dal manifattore.
- Scollegate l'unità durante una tempesta o se questo rimane inutilizzato per un lungo periodo di tempo.
- Fate riferimento a persone qualificate per qualsiasi riparazione dell'unità. E' possibile dover far riparare l'unità qualora questa venga danneggiata in qualsiasi modo, per esempio se la presa o la spina sono danneggiate, del liquido è stato versato sopra o se un oggetto vi è caduto sopra, o ancora se l'unità è stata esposta alla pioggia o all'umidità, se l'unità non funziona normalmente o se è caduta a terra.
- Non avvicinate nessun tipo di fonte di fuoco, come una candela accesa, vicino a o sull'unità.
- Buttate tutti i prodotti elettrici usati e batterie usate in modo sicuro secondo i regolamenti delle autorità locali.

AVVERTIMENTI ULTERIORI

L'unità non dovrà essere esposta a oggetti gocciolanti o a schizzi d'acqua e nessun oggetto contenente liquido, come un vaso, dev'essere poggiato sull'unità. Per spegnere il dispositivo dovete usare la presa elettrica, che deve rimanere accessibile quando state usando la cassa acustica. Per disconnettere completamente l'unità dalla presa, la spina deve essere totalmente disconnessa dalla presa.

La batteria non dovrà essere esposta al calore, per esempio al sole, al fuoco o simil, in modo eccessivo.

RICICLO DEI PRODOTTI ELETTRICI



Dovreste riciclare i vostri rifiuti elettrici in modo ecologico e aiutare così l'ambiente.

- Questo simbolo significa che un prodotto elettrico non dovrebbe essere buttato in un contenitore dei rifiuti domestico normale. Vi preghiamo di assicurarvi che l'unità sia smaltita in una struttura apposita quando questa non sarà più in uso.

IMPORTANTE: Vi preghiamo di leggere tutte le istruzioni attentamente prima dell'uso e di tenerle con voi per il futuro.



Rischio di shock elettrico
Non aprire



Leggete tutte le istruzioni prima dell'uso e tenete queste con voi per il futuro



Se in riparazione, usate solo parti identiche per sostituire quelle danneggiate.



ATTENZIONE

RISCHIO DI SHOCK
ELETTRICO, NON APRIRE

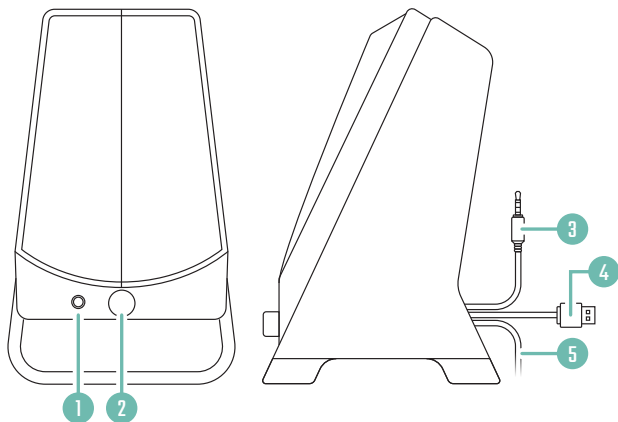


CAUTION

RISK OF ELECTRIC SHOCK
DO NOT OPEN



IMPORTANTE: leggere attentamente tutte le istruzioni prima dell'uso e conservarle per eventuali consultazioni future.



- | | | | |
|----|---------------------------------------|----|---------------------------|
| 1. | Puerto auxiliar / Auriculares | 3. | Cable auxiliar |
| 2. | Encendido / Apagado Dial de volumen | 4. | Cable USB |
| | | 5. | Cable conector de altavoz |


- Para suministrar energía, conecte el cable USB (**Ref.4**) a una fuente de alimentación USB.
- Para encender los altavoces, gire el dial ON/OFF (**Ref.2**) en sentido horario hasta que note un clic.
- Use el cable auxiliar (**Ref.3**) para conectar los altavoces a un portátil, un ordenador de sobremesa u otro dispositivo de audio auxiliar.

1. Lea estas instrucciones.
2. Guarde estas instrucciones. También puede descargarlas desde www.majority.co.uk
3. Respete todas las advertencias
4. Siga todas las instrucciones
5. No limpie el aparato con agua o cerca de una fuente de agua
6. No obstruya ninguna ranura de ventilación. Instálelo según las instrucciones del fabricante.
7. No lo instale cerca de ninguna fuente de calor como radiadores, fuentes de aire caliente, estufas u otros aparatos (incluidos amplificadores) que generen calor.
8. Proteja los cables de alimentación para que no puedan pisarlos, pinzarlos o ni dañarlos, sobre todo en los enchufes, tomas de corriente y los puntos por los que salen del aparato.
9. Utilice únicamente conexiones/accesorios especificados por el fabricante.
10. Desenchufe el aparato durante las tormentas eléctricas o cuando no se utilice durante períodos prolongados.
11. Toda reparación deberá ser llevada a cabo por personal cualificado. Se deberán realizar reparaciones cuando el aparato se estropee de cualquier forma, si hay daños en el cable o la toma de alimentación, si se han vertido líquidos o se han caído objetos sobre el dispositivo o si este ha estado expuesto a la lluvia o humedad, si no funciona correctamente o se ha caído al suelo.
12. No coloque sobre el aparato una llama viva, como por ejemplo una vela.
13. Elimine los productos eléctricos y baterías usados de manera segura y de acuerdo con la legislación y normas locales.

ADVERTENCIAS ADICIONALES

No exponga el aparato a goteos o salpicaduras y no coloque sobre él objetos que contengan líquidos, como jarrones. El enchufe de la red se utiliza como dispositivo de desconexión y deberá ser fácilmente accesible durante la utilización del aparato. Para desconectar completamente el aparato de la red eléctrica, el enchufe de alimentación deberá extraerse por completo de la toma de alimentación. La batería no deberá ser expuesta a calor excesivo como la luz del sol, el fuego o similares.

RECICLADO DE PRODUCTOS ELÉCTRICOS

 Recicle sus aparatos eléctricos usados y con ello estará ayudando a proteger el medioambiente. Este símbolo indica que un producto eléctrico no deberá eliminarse con otros residuos domésticos. Llévelo a unas instalaciones apropiadas para su eliminación cuando haya terminado su vida útil.

IMPORTANTE: Lea atentamente todas las instrucciones antes de su utilización y guárdelas para consultas futuras.



Riesgo de electrocución.
No abrir



Lea atentamente todas las instrucciones antes de su utilización y guárdelas para consultas futuras



Utilice únicamente piezas de repuesto idénticas para su mantenimiento



ATENCIÓN

RIESGO DE SHOCK
ELÉCTRICO NO ABRIR



CAUTION

RISK OF ELECTRIC SHOCK
DO NOT OPEN



IMPORTANTE: Lea atentamente todas las instrucciones antes de su utilización y guárdelas para consultas futuras

MAJORITY

WWW.MAJORITY.CO.UK