

MP3 GO Player 16GB

Manuel de l'utilisateur

MAJORITY

HOME AUDIO • CAMBRIDGE

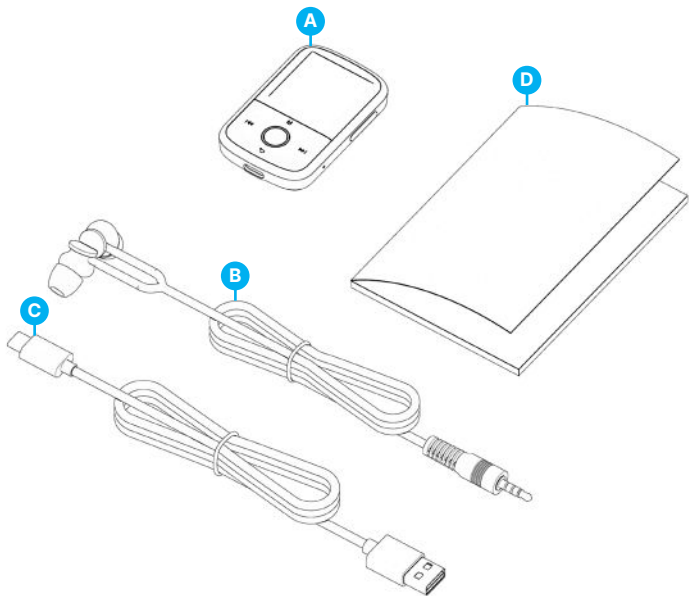
Que contient la boîte ?.....	3
Contrôles et fonctions	4
Guide d'instructions	5
Fonctionnement de base	5
Musique.....	6
Bluetooth.....	9
Enregistrements vocaux	10
Vue du dossier	11
Papier peint	11
Chronomètre	11
Calendrier	11
Paramètres	12
Dépannage et assistance	13
Spécifications du produit et garantie	14
Informations sur la sécurité	15

3 Ans

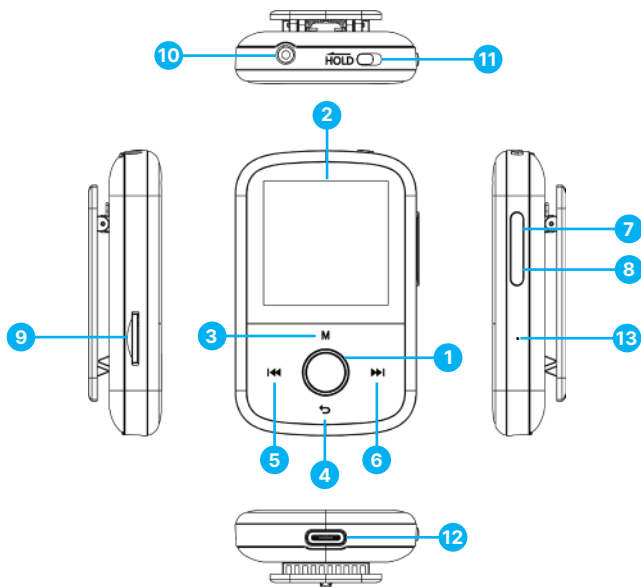
Enregistrez votre produit en ligne pour bénéficier d'une extension de garantie GRATUITE de 3 ans sur:
www.majority.co.uk

Que contient la boîte ?

- A. Lecteur MP3 GO de Majority 16GB
- B. Écouteurs
- C. Câble de charge USB Type-C
- D. Guide d'instructions



Lecteur MP3



- | | | | |
|----|---|-----|---|
| 1. | Bouton Lecture/Pause/Mise sous tension/OFF/OK/Entrée | 7. | Volume + |
| 2. | Écran IPS de 1,54 | 8. | Volume - |
| 3. | Bouton de menu | 9. | Fente pour carte micro SD |
| 4. | Bouton Retour | 10. | Prise pour écouteurs |
| 5. | Précédent / Maintenir enfoncé pour reculer rapidement | 11. | Maintien du verrouillage/déverrouillage |
| 6. | Suivant / Maintenir pour avancer rapidement | 12. | Port de charge de type C |
| | | 13. | Réinitialisation |

Veillez noter que les instructions contenues dans ce manuel d'utilisation font référence au numéro du bouton de l'appareil, par exemple (Ref. 'Numéro'), comme indiqué dans les diagrammes de la page 4.

Marche/Arrêt

Appuyez sur le bouton 'Power' (**Ref.1**) et maintenez-le enfoncé pendant 2 à 3 secondes pour allumer ou éteindre l'appareil.

Mode veille

Lorsque l'écran devient noir, appuyez sur le bouton 'Power' (**Ref.1**) pour sortir le lecteur Majority MP3 GO du mode veille.

Bouton 'Hold' - Verrouillage/Déverrouillage

Faites glisser le bouton 'Hold' (**Ref.11**) vers la gauche pour maintenir/verrouiller le Majority MP3 GO ou faites-le glisser vers la droite pour le déverrouiller.

Remarque : lorsque le Majority MP3 GO est verrouillé, les boutons ne fonctionnent pas. Assurez-vous que l'appareil est déverrouillé pour reprendre les opérations.

Naviguer dans les options du menu/sous-menu.

Utilisez les boutons 'Précédent' et 'Suivant' (**Ref.5 & 6**) pour naviguer et mettre en surbrillance votre sélection dans chaque menu ou sous-menu, puis appuyez sur le bouton 'OK' (**Ref.1**) pour accéder/entrer ou confirmer ce qui est décrit dans ce manuel.

Chargement

Préparez le Majority MP3 GO pour le chargement. Pour commencer, éteignez l'appareil avant de le charger.

À l'aide du câble USB Type-C fourni dans la boîte, insérez l'extrémité micro USB dans le port de charge USB du Majority MP3 GO (**Ref.12**), et l'autre extrémité dans un port USB d'un PC ou d'un ordinateur portable. Vous pouvez également brancher le Majority MP3 GO sur une prise murale à l'aide du câble USB Type-C muni d'une prise USB (la prise n'est pas fournie dans la boîte).

Lorsque vous connectez le lecteur Majority MP3 GO à un PC ou à un ordinateur portable à l'aide du câble USB Type-C, vous aurez le choix entre deux options affichées sur l'écran du lecteur MP3 GO : 'Charge & Transfer'- Sélectionnez cette option pour charger et transférer des fichiers audio sur le lecteur MP3.

'Charge & Play'- Sélectionnez cette option pour charger et lire en même temps.

L'indicateur de batterie du Majority MP3 GO indiquera si l'appareil est faible et s'il doit être rechargé. Il faut 3 heures pour que le Majority MP3 Go soit complètement chargé lorsque l'appareil n'est pas utilisé.

Transfert de fichiers/Ajout de musique

Éteignez le Majority MP3 GO à l'aide du bouton 'Power' (**Ref.1**) pour préparer le transfert. Connectez le Majority MP3 GO à votre ordinateur à l'aide du câble USB Type-C. (inclus dans la boîte). Une fois connecté avec un PC ou un ordinateur portable, sélectionnez ' Charge & Transfer ' sur le Majority MP3 Go, puis appuyez sur le bouton ' POWER ' (**Ref.1**) pour confirmer.

Le Majority MP3 GO sera reconnu par votre ordinateur de la même manière qu'une clé USB. Glissez-déposez les fichiers audio dans les formats supportés depuis votre PC vers le Majority MP3 GO. Attendez que les fichiers soient complètement transférés avant de retirer le Majority MP3 GO.

Une fois transférés, assurez-vous que le lecteur MP3 Go est d'abord éjecté en toute sécurité des options de l'explorateur de fichiers de votre ordinateur avant de déconnecter le câble USB Type-C.

Systèmes d'exploitation compatibles :

Windows 7/8/8.1/10/XP/11/Vista/2001/Mac OS.

Formats audio pris en charge :

MP3/WMA/OGG/APE/FLAC/WAV/AA/AAX.

Jouer de la musique

Appuyez sur le bouton 'MENU' (**Ref.3**) pour accéder au 'Menu principal'.

A l'aide des touches 'Précédent'/'Suivant' (**Ref.5 et 6**), recherchez et sélectionnez 'MUSIQUE'.

Appuyez sur la touche 'ENTER' (**Ref.1**) pour confirmer.

Sélectionnez par exemple 'Toutes les chansons' et lancez la lecture de votre musique.

Sauter une piste

Appuyez sur les touches 'Précédent'/'Suivant' (**Ref.5 & 6**) pour passer à la piste précédente/suivante.

Avance rapide/Rembobinage de la piste

Pour revenir en arrière, appuyez sur le bouton 'Précédent' (**Ref.5**) et maintenez-le enfoncé. Relâchez-la pour reprendre.

Pour avancer rapidement, appuyez sur le bouton 'Suivant' (**Ref.6**) et maintenez-le enfoncé. Relâcher pour reprendre.

Créer une liste de lecture

Pour créer une liste de lecture, sélectionnez 'Musique' dans le menu principal, puis créez une liste de lecture en utilisant l'une des deux méthodes suivantes :

Méthode 1 :

Dans 'MUSIQUE', faites défiler les options à l'aide des boutons 'Précédent'/'Suivant' (**Ref.5 & 6**) et sélectionnez 'Créer une liste de lecture'. Appuyez sur le bouton 'OK' (**Ref.1**) pour entrer. Faites défiler la liste des fichiers audio et sélectionnez-en un. Une fois surligné, appuyez sur la touche 'OK' (**Ref.1**) pour lancer la lecture. Appuyez sur la touche 'Main Menu' (**Ref.3**) et sélectionnez 'Add to Playlist' dans les options du menu. Sélectionnez la liste de lecture dans laquelle vous souhaitez ajouter le fichier audio. L'appareil demande alors une confirmation. Pour ajouter la chanson, sélectionnez 'Oui'. Pour annuler, sélectionnez 'Non', ou appuyez sur le bouton 'retour' (**Ref.4**) pour choisir une autre liste de lecture. Répétez les étapes ci-dessus pour ajouter d'autres chansons.

Méthode 2 :

Pendant la lecture d'une chanson ou d'un fichier audio que vous souhaitez ajouter à une liste de lecture, appuyez sur le bouton 'Menu' (**Ref.3**). Faites défiler les options à l'aide des boutons fléchés et sélectionnez 'Ajouter à la liste de lecture'. Appuyez sur la touche 'OK' (**Ref.1**) pour confirmer. Sélectionnez la liste de lecture dans laquelle vous souhaitez ajouter le fichier audio et confirmez votre sélection à l'aide de la touche 'OK' (**Ref.1**).

Options du menu MUSIQUE

Lors de la mise sous tension du Majority MP3 GO, appuyez sur le bouton 'Menu' (**Ref.3**), pour entrer dans le Menu MUSIQUE. Appuyez sur le bouton 'OK' (**Ref.1**) pour y accéder.

Les options suivantes sont disponibles dans le menu Musique lorsqu'une chanson n'est pas en cours de lecture :

En cours de lecture - sélectionnez cette option pour reprendre la lecture.

Toutes les chansons - sélectionnez cette option pour afficher la liste de toutes les chansons.

Artistes - permet d'afficher la musique par artiste.

Albums - permet d'afficher la musique par album.

Genres - permet d'afficher la musique par genre.

Listes de lecture : sélectionnez cette option pour lire une liste de lecture.

Créer une liste de lecture : sélectionnez cette option pour commencer à créer une liste de lecture.

Remarque : vous pouvez créer au total 3 listes de lecture de 100 chansons chacune.

Pendant la lecture d'une chanson, appuyez sur le bouton 'MENU' (**Ref.3**), pour accéder au 'Menu Musique'. Utilisez les touches 'Précédent' et 'Suivant' (**Ref.5 & 6**) pour accéder à l'une des options ci-dessous. Appuyez sur la touche 'OK' pour confirmer (**Ref.1**) votre sélection.

Répéter

Répéter 1' pour répéter la chanson en cours de lecture.

Répéter tout' pour répéter la liste de lecture en cours de lecture.

Répéter OFF' pour annuler la fonction de répétition déjà réglée.

Paramètres de repetition

Utilisez cette fonction pour créer une répétition d'une partie spécifique de la chanson que vous souhaitez jouer de manière répétée en réglant le 'Mode de répétition', l'Intervalle de réponse' et les 'Temps de réponse'.

Aléatoire

Lire les fichiers audio dans un ordre aléatoire. Sélectionnez 'ON' ou 'OFF' pour la lecture aléatoire, puis appuyez sur le bouton 'OK' (**Ref.1**) pour confirmer.

Réglages du son - sélectionnez la vitesse variable, la limite de lecture/volume ou l'égaliseur.

Ajouter à la liste de lecture : ajoute une chanson à une liste de lecture.

Retirer de la liste de lecture : supprime la chanson en cours de lecture de la liste de lecture.

Supprimer : supprimer la chanson en cours de lecture du lecteur MP3 GO.

Signets : ajoutez un signet pour commencer la lecture d'un fichier audio à partir d'un point spécifique. Une fois sélectionné, le fichier audio mis en signet sera disponible sous ' Signets '. Vous pouvez définir jusqu'à 10 signets.

Le Majority MP3 GO peut être couplé via Bluetooth avec des écouteurs ou un haut-parleur externe en suivant les étapes suivantes :

1. Sélectionnez 'Bluetooth' dans le menu principal, puis appuyez sur le bouton 'OK' pour entrer **(Ref.1)**.
2. Activez la connexion Bluetooth sur le Majority MP3 GO en entrant dans le 'Bluetooth Switch Control' et sélectionnez 'Bluetooth Open'. Appuyez sur le bouton 'OK' **(Ref.1)** pour confirmer, puis appuyez sur le bouton 'Retour' **(Ref.4)** pour revenir au Menu Bluetooth.
3. Activez le Bluetooth sur votre appareil, en vous assurant que votre appareil est visible et prêt à s'appairer. Recherchez les appareils sur le site Majority MP3 Go. Pendant la recherche, une icône clignotante (indiquant Bluetooth) sera visible sur l'écran à côté de l'icône de la batterie, ce qui signifie que le lecteur recherche des appareils disponibles autour de lui pour s'appairer.
4. Une liste des appareils trouvés s'affiche alors sur le Majority MP3 GO. Sélectionnez celui avec lequel vous souhaitez vous associer, puis appuyez sur le bouton 'OK' **(Ref.1)** pour confirmer l'association et la connexion. Attendez quelques secondes pour que la connexion soit établie. Une fois l'appairage réussi, l'écran affichera 'Connecté' et vous pourrez alors commencer à écouter de la musique à partir du Majority MP3 GO via votre appareil de sortie audio Bluetooth.

Si la connexion échoue, essayez à nouveau les étapes décrites aux points 2, 3 et 4.

Pour déconnecter le Majority MP3 GO d'un appareil déjà appairé, retirez le vôtre de la 'Liste des appareils'.

Pour désactiver le Bluetooth sur le Majority MP3 GO, accédez au 'Contrôle du commutateur Bluetooth' et sélectionnez 'Bluetooth OFF'.

Dans le menu principal, sélectionnez 'Enregistrements' et appuyez sur la touche 'OK' **(Ref.1)** pour y accéder.

Créez un enregistrement vocal.

- Sélectionnez 'Démarrer l'enregistrement vocal' puis appuyez sur le bouton 'OK' **(Ref.1)** pour démarrer l'enregistrement.
- L'appareil commence alors à enregistrer à l'aide du microphone intégré.
- Une fois l'enregistrement terminé, appuyez sur la touche 'OK' pour mettre en pause/arrêter **(Ref.1)**.
- Appuyez sur la touche 'Retour' **(Ref.4)** puis sélectionnez 'Oui' ou 'Non' pour sauvegarder ou supprimer l'enregistrement.

Format d'enregistrement - Sélectionnez cette option pour choisir le format de vos enregistrements : MP3 ou WAV.

Paramètres d'enregistrement - Sélectionnez cette option pour choisir et régler les paramètres de débit de l'enregistreur. Les paramètres de débit vous permettent de modifier le débit d'enregistrement en 512, 768, 1024 et 1536 kbps (kilobits par seconde).

Bibliothèque d'enregistrements - Sélectionnez cette option pour afficher la liste de vos enregistrements.

VUE DES DOSSIERS (Voir tous les fichiers)

Sélectionnez 'Vue des dossiers' dans le menu principal pour afficher une liste de tous les fichiers/dossiers disponibles sur le Majority MP3 Go. Connectez le Majority MP3 GO avec un ordinateur/portable à l'aide du câble USB Type-C inclus dans la boîte pour accéder à 'Folder View' depuis votre ordinateur. Une fois connecté, trouvez le 'Majority MP3 GO'.

FOND D'ÉCRAN

Sélectionnez 'Fond d'écran' dans le menu principal, puis appuyez sur le bouton 'OK' **(Ref.1)** pour changer le fond d'écran. Chaque fois que vous appuyez sur la touche 'OK' **(Ref.1)**, le Majority MP3 Go génère un nouveau fond d'écran. Vous avez le choix entre 6 fonds d'écran.

CHRONOMÈTRE

Sélectionnez 'Chronomètre' dans le menu principal, puis appuyez sur le bouton 'OK' pour entrer **(Ref.1)**. Lancez un chronomètre, puis appuyez sur la touche 'OK' **(Ref.1)** pour le mettre en pause ou l'arrêter. Appuyez sur la touche 'Menu' **(Ref.3)** pour réinitialiser les données.

CALENDRIER

Sélectionnez 'Calendrier' dans le menu principal, puis appuyez sur la touche 'OK' **(Ref.1)** pour afficher la date du calendrier.

PARAMÈTRES

Pour afficher et modifier les principaux paramètres du lecteur MP3 Go, sélectionnez 'Paramètres' dans le menu principal. Utilisez les boutons 'Précédent' et 'Suivant' (**Ref.5 & 6**) pour sélectionner votre option, appuyez sur le bouton 'OK' (**Ref.1**) pour accéder à chaque sous-menu.

Langue - Sélectionnez cette option pour modifier la langue du menu de l'appareil. Choisissez votre langue préférée parmi une liste de 30 langues disponibles.

Réglages de l'affichage - Permet de modifier la 'luminosité' de l'écran, de définir une 'minuterie de rétroéclairage' ou un 'économiseur d'écran'.

Minuterie de mise en veille - Permet d'activer une 'minuterie de mise en veille' avec des paramètres d'extinction automatique.

Minuterie de mise hors tension - Permet de régler les paramètres de mise hors tension automatique lorsqu'il n'y a pas d'activité sur le Majority MP3 GO.

Date et heure - Sélectionnez et réglez les paramètres de date et d'heure.

Information - Sélectionnez cette option pour afficher les informations relatives à la version du micrologiciel et à l'espace disque restant disponible sur le Majority MP3 GO.

Réglages d'usine - Sélectionnez cette option pour restaurer les réglages d'usine du lecteur Majority MP3 GO.

Formater l'appareil - Sélectionnez cette option pour formater l'appareil et supprimer toutes les données et tous les fichiers.

Remarque : si une carte SD est insérée dans l'appareil, elle doit être retirée avant d'utiliser 'Format Device', sinon toutes les données de la carte SD seront supprimées.

Observation	Cause potentielle/solution
Le Majority MP3 Go ne s'allume pas s'allume pas.	Vérifiez si le Majority MP3 Go est en mode veille. Vérifier si le lecteur est complètement complètement chargé.
La majorité des MP3 Go ne s'allume pas, l'écran est noir. ne s'allume pas, l'écran est noir.	Insérer une épingle dans le trou de réinitialisation 'Reset' (Ref.13) .
Impossible de lire les fichiers audio téléchargés.	Vérifiez que les fichiers audio téléchargés depuis l'ordinateur sont dans des formats compatibles.
Le haut-parleur externe Bluetooth/ source de sortie audio ne peut pas pas se connecter.	Vérifiez que le Bluetooth est activé sur le lecteur Majority MP3 Go et sur votre appareil, et reconnectez-vous. Vérifiez que votre haut-parleur externe est compatible avec Bluetooth version 5.0.
Pas de son.	Augmenter le volume. Vérifier si les fichiers audio sont dans des formats pris en charge.
Les boutons ne fonctionnent pas.	Vérifiez si le bouton Majority MP3 GO est verrouillé. Faites glisser le bouton 'HOLD' vers la droite pour déverrouiller. déverrouiller. Réinitialisez l'affichage en insérant une épingle dans le trou de réinitialisation (Ref.13) .

Assistance

Si vous avez besoin d'aide avec votre Majority MP3 GO, veuillez contacter notre équipe d'assistance technique sur le site Internet de Majority :
www.majority.co.uk/support

Spécification du produit

Écran	1.54 inch 240*240 IPS screen
Mémoire MP3 GO	16GB
Bluetooth Version	Bluetooth 5.0
Format d'enregistrement	MP3 Rec/ WAV Rec
Carte Micro-SD	Compatible avec les cartes SD jusqu'à 128 Go
Batterie	Li-polymère rechargeable 300mAh
Temps de charge	3 hours

Garantie

Pour activer votre extension de garantie de 3 ans et accéder à tous les avantages et au support technique à vie, enregistrez votre Majority MP3 GO dans les 30 jours suivant l'achat sur le site Internet de Majority : <https://www.majority.co.uk/register/>.

1. Lisez ces instructions.
2. Conservez ces instructions. Les instructions peuvent également être téléchargées à l'adresse suivante : www.majority.co.uk.
3. Tenez compte de tous les avertissements.
4. Suivez toutes les instructions.
5. Ne pas nettoyer l'appareil à proximité ou avec de l'eau.
6. N'obstruez pas les ouvertures de ventilation. Installez l'appareil conformément aux instructions du fabricant.
7. N'obstruez pas les ouvertures de ventilation. Installez l'appareil conformément aux instructions du fabricant.
8. N'installez pas l'appareil à proximité de sources de chaleur telles que des radiateurs, des bouches de chaleur, des poêles ou d'autres appareils produisant de la chaleur.
9. Protégez l'alimentation contre les piétinements et les pincements, en particulier au niveau des fiches, des prises de courant et du point de sortie de l'appareil.
10. N'utilisez que les accessoires spécifiés par le fabricant.
11. Débranchez cet appareil en cas d'orage ou lorsqu'il n'est pas utilisé pendant de longues périodes.
12. Confiez toute réparation à un personnel qualifié.
13. Aucune source de flamme nue, telle qu'une bougie allumée, ne doit être placée sur l'appareil.
14. Mettez au rebut les produits électriques et les piles usagés en toute sécurité, conformément aux autorités et aux réglementations locales.

AVERTISSEMENTS SUPPLÉMENTAIRES

L'appareil ne doit pas être exposé à des gouttes, des éclaboussures ou des objets remplis d'eau.

La fiche principale sert à débrancher l'appareil. Pour déconnecter complètement l'appareil du réseau électrique, il convient de débrancher complètement la fiche secteur de la prise de courant.

La batterie ne doit pas être exposée à une chaleur excessive.

RECYCLAGE DES PRODUITS ÉLECTRIQUES

Vous devriez maintenant recycler vos produits électriques usagés et contribuer ainsi à la protection de l'environnement.



Ce symbole signifie qu'un produit électrique ne doit pas être jeté avec les ordures ménagères. Veillez à ce qu'il soit déposé dans un endroit approprié pour être mis au rebut une fois l'opération terminée.

IMPORTANT : Veuillez lire attentivement toutes les instructions avant utilisation et les conserver pour référence ultérieure.



Risque d'électrocution.
Ne pas ouvrir.



Lire attentivement toutes les instructions avant utilisation et les conserver pour référence ultérieure.



En cas d'entretien, n'utilisez que des pièces de rechange identiques.



ATTENTION

RISK OF ELECTRIC SHOCK DO NOT OPEN



CAUTION

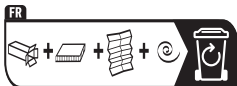
RISQUE D'ELECTROCUTION NE PAS OUVRIR



IMPORTANT : Veuillez lire attentivement toutes les instructions avant utilisation et les conserver pour référence ultérieure.

MAJORITY

www.majority.co.uk



Points de collecte sur www.quefairedemesdechets.fr
Privilégiez la réparation ou le don de votre appareil !