

Moto Turntable

User Manual

MAJORITY

HOME AUDIO • CAMBRIDGE

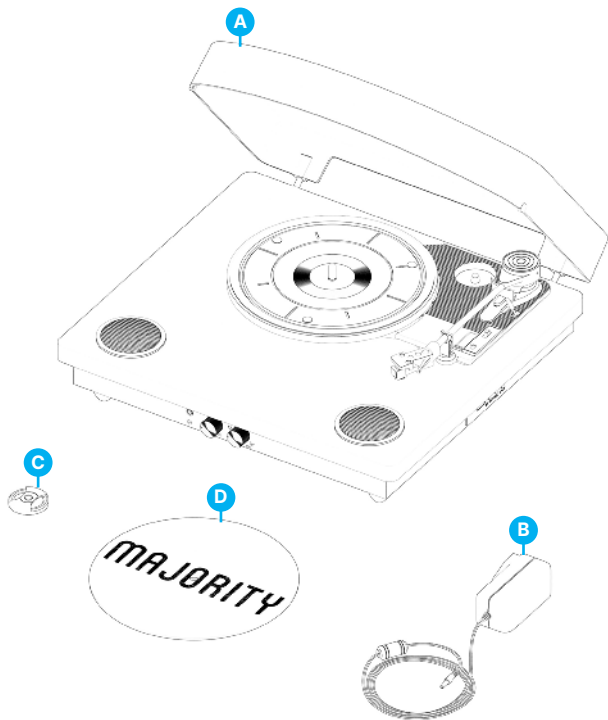
What's In the Box?.....	3
Controls And Functions.....	4
Instructions Guide.....	8
Basic Operation.....	8
Phono Mode - Play Vinyl Record.....	9
Bluetooth – Out Mode.....	10
USB Recording.....	11
AUX – In Mode.....	12
Bluetooth – In Mode.....	13
USB Playback Mode.....	14
Connecting Speakers via RCA Connection.....	15
Tips for Better Turntable Performance.....	16
Troubleshooting.....	17
Specification and Warranty.....	18
Safety Information.....	19

3 year
Warranty

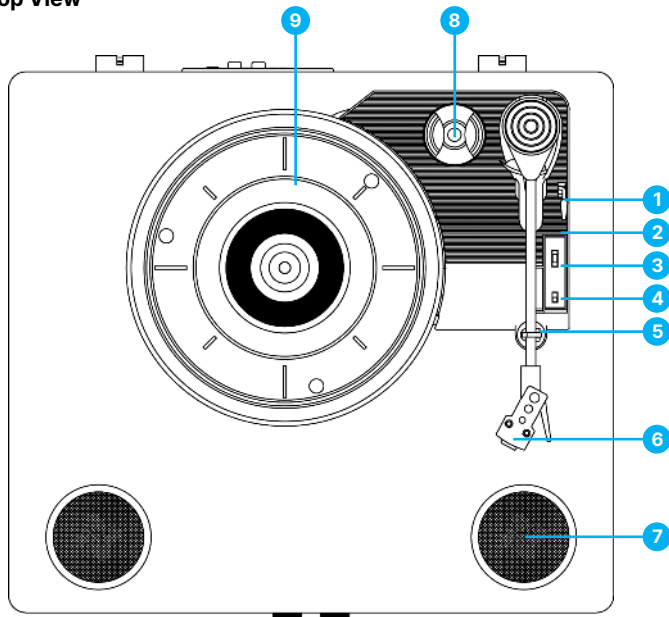
Register your product online for a FREE 3 year
extended warranty at: www.majority.co.uk

What's in the Box?

- | | | | |
|----|-------------------------|----|----------------|
| A. | Majority Moto Turntable | C. | 45 RPM Adaptor |
| B. | Power Adaptor | D. | Felt Mat |

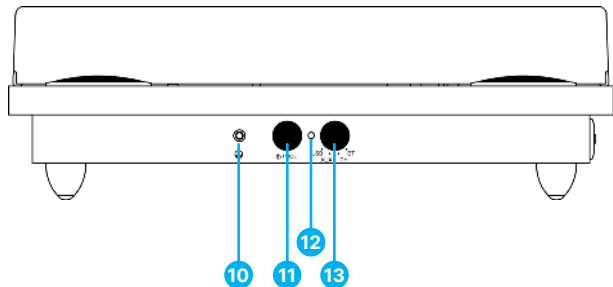


Top View



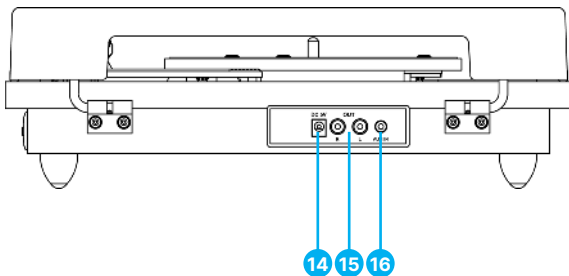
- | | | | |
|----|---|----|--|
| 1. | Lift lever | 4. | AUTO STOP ON/OFF switch |
| 2. | Tone arm - The turntable comes with a ready-to-use pre-balanced tone arm and cartridge. | 5. | Tone arm clip |
| 3. | 33/45/78 RPM switch - This switch controls the speed of the turntable platter. | 6. | Audio-Technica cartridge |
| | | 7. | Speaker |
| | | 8. | 45 RPM adaptor – This is used for 45RPM vinyl records. |
| | | 9. | Platter- Place your record here. |

Front View



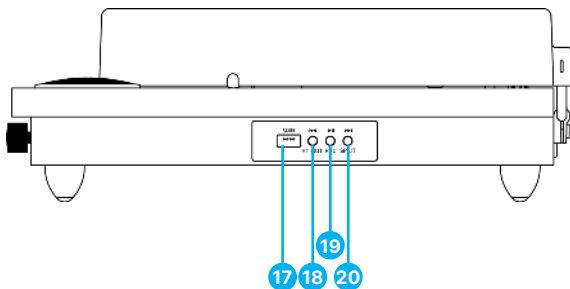
- | | | | |
|-----|--|-----|--|
| 10. | Headphones Jack - To be used to connect headphones or earphones. | 12. | LED light Indicator |
| 11. | Power ON/OFF and Volume Control knob | 13. | Mode selection knob (USB /AUX IN /PH /BT IN) |

Rear View



14. DC IN port - Used to connect power adaptor.
15. RCA output - This is used to connect to an external speaker, not included.
16. AUX IN jack

Side View



17. USB port
18. PREV and BT OUT button
19. PLAY/PAUSE/ REC button
20. NEXT and SPLIT button

Basic Operation

Please note all (Ref.) refer to Page 4-7 Controls and Functions mapping guide.

Before using the Majority Moto Record Player, choose a safe location to keep the unit away from direct sunlight or near any heat source.

Position the Majority Moto with some space left at the rear of the cabinet, to allow room for a full-sized vinyl disc to be placed on the platter - Avoid a surface subject to vibrations, excessive dust, cold or moisture.

When cleaning the unit, use a dry cloth only.

Do not open the internal parts of the cabinet as this may result in electrical shock. When removing the power plug from the wall outlet, pull directly on the plug, NOT the cord.

Keep this manual for future reference.

Starting the Turntable

Place the transparent dust cover onto the turntable.

Firmly and securely insert the DC plug of the adaptor to the DC IN Jack on the back of the unit. Plug the adaptor's AC plugs into a power outlet.

Phono Mode - Play Vinyl Record

1. Turn the mode selection knob to PH (**Ref.13**).
2. Turn the power & volume control knob clockwise to switch this on and set the volume. The LED light indicator will flash red.
3. Place a record on the turntable platter and select the desired speed (33/45/78) according to the record.

Note: *When playing a 45RPM record, please use the included 45RPM adaptor located in the holder next to the platter (Ref.8).*

4. Remove the stylus protector and elastic band (Keep this to protect the stylus when not in use).
5. Open the tone arm clip to release the tone arm (**Ref.2**). Lift the lift-lever to raise the tone arm and gently move this to the desired position, over the record.
6. The turntable will begin to spin when the tone arm is moved toward the record (when the AUTO STOP switch is ON). Move the lift-lever back to the
7. down-position to lower the tone arm slowly onto the desired position of the record to start playback.
8. If the Auto Stop Control Switch is turned on, the record will stop automatically when finished. If the Auto Stop Control Switch is turned off, the record will NOT stop automatically when finished.

Note: *The AUTO STOP function applies to most 33RPM vinyl records. However, for very few vinyl records with an unusual groove pattern, it will stop before it comes to an end. If this is the case, turn the AUTO STOP switch to the 'OFF' position and then it will continue playing.*

Bluetooth - Out Mode

Bluetooth-Out mode allows you to pair the turntable with a Bluetooth speaker or headphones.

1. Set the main mode function to PH (phono), for vinyl playback.
2. Press the BT OUT button. The LED light indicator will then start flashing red.
3. Turn on the BT function of the speaker or headphones and start pairing with Majority Moto. When the connection is successful, the LED light indicator will stop flashing.

Once paired, the vinyl playback will be transmitted to the speaker or headphones wirelessly.

Note: In this mode, the volume level can only be controlled from the speakers or headphones that you are pairing with the turntable.

USB Recording

Recording to USB stick is only available with Phono mode and AUX mode playback.

1. Plug your USB stick into the USB port. Start playing a vinyl record under Phono Mode playback or play via AUX playback from another device connected to the turntable.
2. Press the REC button to start a recording. The LED light indicator will flash red and blue to confirm the recording has begun.
3. To save different files on the recording, press the SPLIT button when recording. Press the SPLIT button again and it will generate another file.
4. Press the REC button to stop the recording. The LED light indicator will flash red to confirm recording has been ended, and it resumes to Phono mode playback or AUX mode playback.

Files recorded onto the USB are saved in MP3 file format, under folders titled 'ALBUM_01' and the files titled 'REC_0000, 0001, 0002' etc.

Note: The recording is made in a fixed-volume format. The volume level of the recorded file cannot be changed by any adjustments of the volume control on the turntable.

Note: Max size of USB stick supported is 128GB and needs to be set to FAT format.

AUX In Mode

Connect your iPod, MP3 player, mobile phones etc. to the AUX IN port using a 3.5mm-3.5mm audio cable (not included).

1. Turn the MODE knob to AUX. The LED indicator will flash purple. You can now play music from an auxiliary device through the unit.
2. Turn the VOLUME CONTROL knob on the Majority Moto Turntable to adjust the volume. (The iPod, MP3 player and/or mobile phones' volume control may also impact the volume level, therefore, ensure this is also turned up).

Bluetooth - In Mode

1. Turn the MODE knob to BT. The LED light indicator will flash blue.
2. Switch on Bluetooth connectivity on your device and search for Majority Moto. Once successfully paired, the LED light indicator will stop flashing.
3. Use the VOLUME CONTROL knob to adjust the volume as per your preferences.

Note: The volume on your device paired with the turntable via Bluetooth can also impact the playback volume, therefore make sure the volume level is also turned up on your device while playing.

USB Playback Mode

1. Turn the MODE knob to USB. The LED light indicator will flash red.
2. Plug in the USB drive and play your chosen audio. The LED light will now flash red.
3. Press PLAY/PAUSE/REC to play or pause. Press PREV button to play the previous track. Press NEXT button to play the next track.

Note: Max size of USB stick supported is 128GB, and it needs to be set to FAT format. USB playback supports MP3 files.

Connecting Speakers via RCS Connection

In PH (phono) Vinyl Playback mode, you can connect to your own speaker system using the RCA port on the turntable.

Note: This works using RCA to 3.5mm audio cable only (not included).

When using this type of connection with any speaker via RCA, it will supersede the in-built turntable speakers, therefore, you will only hear audio through your connected speakers. Use the volume control on your connected speakers to adjust the audio level as per your preferences.

Tips for Better Turntable Performance

1. When opening or closing the turntable cover, handle it gently, gripping it either at the centre or at each side.
2. Do not touch the needle tip with your fingers; avoid bumping the needle against the turntable platter or record edge.
3. Frequently clean the needle tip with a soft brush in a back-to-front motion only.
4. If you must use needle cleaning fluid, use it very sparingly.
5. Gently wipe the dust cover and turntable housing with a soft cloth. Use only a small amount of mild detergent to clean the turntable and dust cover.

Observation	Potential Cause/Solution
No power/function	<p>Check whether the power is switched on or off at the wall.</p> <p>Check that the power adaptor is properly connected to the power outlet.</p>
No sound	<p>Check whether unit is set to MUTE.</p> <p>Check whether MODE is correctly selected.</p> <p>Turn up the volume on the speakers or on your external device.</p> <p>Check that cables are properly installed.</p>
Function disturbance	<p>Switch off and unplug the unit. Leave it for 2 minutes and switch it on again.</p>
Bluetooth not connecting	<p>Ensure that you are on Bluetooth mode on the speaker and the Bluetooth on your device is switched on. Select the Bluetooth device 'Majority Moto' and you should now be able to play audio.</p>

Support

If you require further assistance with your Majority product, please contact our support team on the Majority website: www.majority.co.uk/support

Specification

Power Supply	DC 5V 1A
Frequency Response	30Hz-20KHz
SNR	70dB
Separation	45dB
Bluetooth	V5.3
Dimension (WxHxD)	38 x 12 x 34.6 cm

Warranty

All products come with a standard 12 month warranty. All items must be registered on www.majority.co.uk for the warranty to be valid. Once on the web page, use the menu to find 'Register Your Product'. You will also be given the chance to extend your warranty for an additional 24 months, free of charge.

1. Read these instructions.
2. Keep these instructions. Instructions are also available for download at www.majority.co.uk.
3. Heed all warnings.
4. Follow all instructions.
5. Do not clean the apparatus near or with water.
6. Do not block any ventilation openings. Install in accordance with the manufacturer's instructions.
7. Do not block any ventilation openings. Install in accordance with the manufacturer's instructions.
8. Do not install near any heat sources such as radiators, heat registers, stoves, or other apparatus that produce heat.
9. Protect the power from being walked on or pinched particularly at plugs, convenience receptacles, and the point where they exit from the apparatus.
10. Only use accessories specified by the manufacturer.
11. Unplug this apparatus during light storms or when unused for long periods of time.
12. Refer all servicing to qualified service personnel.
13. No naked flame sources, such as a lit candle should be placed on the apparatus.
14. Dispose of used electrical products and batteries safely according to your local authority and regulations.

ADDITIONAL WARNINGS

The apparatus shall not be exposed to dripping, splashing or objects filled with water.

The main plug is used to disconnect the device. In order to disconnect the apparatus from the main mains completely, the mains plug should be disconnected from the main socket outlet completely.

Battery shall not be exposed to excessive heat.

RECYCLING ELECTRICAL PRODUCTS

You should now recycle your waste electrical goods and in doing so help the environment.



This symbol means an electrical product should not be disposed of with normal household waste. Please ensure it is taken to a suitable facility for disposal when finished.

IMPORTANT: Please read all instructions carefully before use and keep for future reference.



Risk of electric shock. Do not open.



Read all instructions carefully before use and keep for future reference.



When servicing, use only identical replacement parts.



ATTENTION

RISK OF ELECTRIC SHOCK DO NOT OPEN



CAUTION

RISQUE D'ELECTROCUTION NE PAS OUVRIR



IMPORTANT: Please read all instructions carefully before use and keep for future reference



Moto Plattenteller

Benutzerhandbuch

MAJORITY

HOME AUDIO • CAMBRIDGE

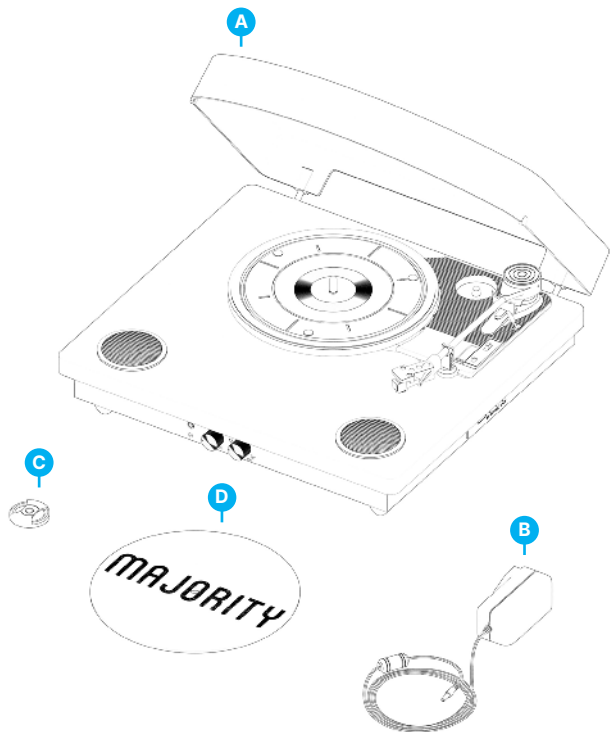
Was ist in der Schachtel?.....	3
Steuerelemente und Funktionen.....	4
Anleitung Leitfaden.....	8
Grundlegende Bedienung.....	8
Phono-Modus - Vinyl-Schallplatte abspielen.....	9
Bluetooth - Out-Modus.....	10
USB-Aufnahme.....	11
AUX - In Modus.....	12
Bluetooth - In-Modus.....	13
USB-Wiedergabemodus.....	14
Anschluss von Lautsprechern über RCA-Anschluss.....	15
Tipps für eine bessere Leistung des Plattenspielers.....	16
Fehlersuche.....	17
Spezifikation und Garantie.....	18
Informationen zur Sicherheit.....	19

3 Jahres-
Garantie

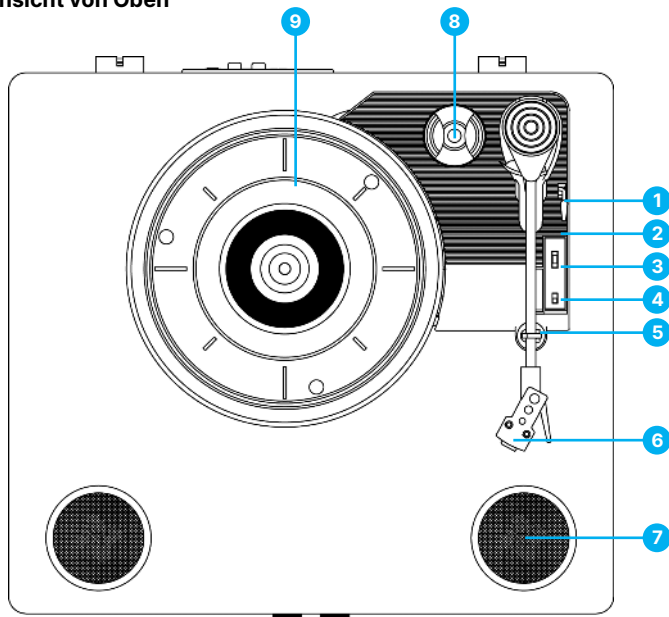
Registrieren Sie Ihr Produkt online für eine KOSTEN-
LOSE 3-jährige Garantieverlängerung unter:
www.majority.co.uk

Was ist in der Schachtel?

- | | | | |
|----|-----------------------------|----|----------------|
| A. | Majority Moto Plattenteller | C. | 45-RPM-Adapter |
| B. | Netzadapter | D. | Filzmatte |

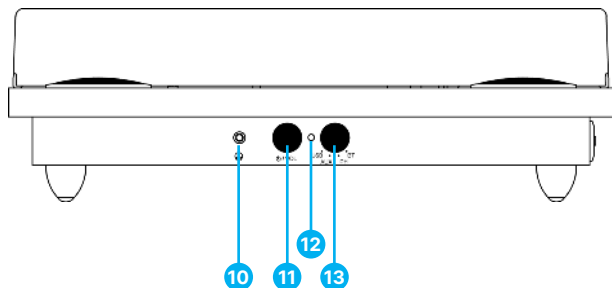


Ansicht von Oben



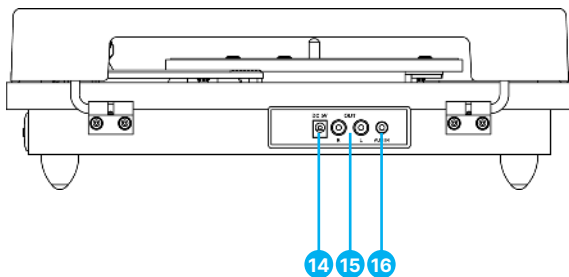
- | | | | |
|----|--|----|--|
| 1. | Hebel anheben | 4. | AUTO STOP ON/OFF-Schalter |
| 2. | Tonarm - Der Plattenspieler wird mit einem gebrauchsfertigen, voralancierten Tonarm und Tonabnehmer geliefert. | 5. | Klammer für den Tonarm |
| 3. | 33/45/78 RPM-Schalter - Dieser Schalter steuert die Geschwindigkeit des Plattentellers. | 6. | Audio-Technica Tonabnehmer |
| | | 7. | Specher |
| | | 8. | 45-RPM-Adapter - Dieser Adapter wird für 45-RPM-Schallplatten verwendet. |
| | | 9. | Plattenteller - Legen Sie Ihre Platte hier ab. |

Vorderansicht



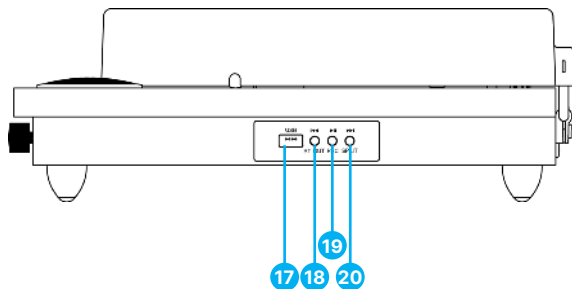
- | | | | |
|-----|---|-----|---|
| 10. | Kopfhörerbuchse - Für den Anschluss von Kopf- oder Ohrhörern. | 12. | LED-Leuchte Indikator |
| 11. | Einschalt-/Ausschaltknopf und Lautstärkereger | 13. | Moduswahlknopf (USB /AUX IN /PH /BT IN) |

Rückansicht



14. DC IN-Anschluss - Dient zum Anschluss des Netzadapters.
15. RCA-Ausgang - Hier wird ein externer Lautsprecher angeschlossen (nicht im Lieferumfang enthalten).
16. AUX IN-Buchse

Seitenansicht



17. USB-Anschluss
18. Taste PREV und BT OUT
19. PLAY/PAUSE/ REC-Taste
20. NEXT und SPLIT Taste

Grundlegende Bedienung

Bitte beachten Sie alle (Ref.) auf Seite 4-7 Bedienelemente und Funktionszuordnung.

Bevor Sie den Majority Moto Record Player in Betrieb nehmen, sollten Sie das Gerät an einem sicheren Ort aufstellen und vor direkter Sonneneinstrahlung oder Wärmequellen schützen.

Stellen Sie den Majority Moto so auf, dass an der Rückseite des Gehäuses noch etwas Platz ist, damit eine Vinylscheibe in voller Größe auf den Plattenteller gelegt werden kann - Vermeiden Sie eine Oberfläche, die Vibrationen, übermäßigem Staub, Kälte oder Feuchtigkeit ausgesetzt ist.

Verwenden Sie zur Reinigung des Geräts nur ein trockenes Tuch.

Öffnen Sie nicht die inneren Teile des Gehäuses, da dies zu einem elektrischen Schlag führen kann. Wenn Sie den Netzstecker aus der Steckdose ziehen, ziehen Sie direkt am Stecker, NICHT am Kabel.

Bewahren Sie dieses Handbuch zum späteren Nachschlagen auf.

Inbetriebnahme des Plattenspielers

Setzen Sie die transparente Staubschutzhülle auf den Plattenspieler.

Stecken Sie den Gleichstromstecker des Adapters fest und sicher in die DC IN-Buchse auf der Rückseite des Geräts. Stecken Sie den Netzstecker des Adapters in eine Netzsteckdose.

Phono-Modus - Vinyl-Schallplatte abspielen

1. Drehen Sie den Moduswahlknopf auf PH (**Ref.13**).
2. Drehen Sie den Netz- und Lautstärkereger im Uhrzeigersinn, um das Gerät einzuschalten und die Lautstärke einzustellen. Die LED-Leuchtanzeige blinkt rot.
3. Legen Sie eine Schallplatte auf den Plattenteller und wählen Sie die gewünschte Geschwindigkeit (33/45/78) entsprechend der Schallplatte.

Hinweis: Wenn Sie eine Schallplatte mit 45 Umdrehungen pro Minute abspielen möchten, verwenden Sie bitte den mitgelieferten 45-RPM-Adapter, der sich in der Halterung neben dem Plattenteller befindet (Ref.8).

4. Entfernen Sie den Nadelschutz und das Gummiband (bewahren Sie dies auf, um die Nadel zu schützen, wenn sie nicht benutzt wird).
5. Öffnen Sie die Tonarmklammer, um den Tonarm zu lösen (**Ref.2**) Heben Sie den Hebel an, um den Tonarm anzuheben, und bewegen Sie ihn vorsichtig in die gewünschte Position über der Schallplatte.
6. Der Plattenteller beginnt sich zu drehen, wenn der Tonarm in Richtung der Schallplatte bewegt wird (wenn der AUTO STOP-Schalter auf ON steht). Bewegen Sie den Hebearm zurück in die
7. nach unten, um den Tonarm langsam auf die gewünschte Position der Schallplatte abzusenken und die Wiedergabe zu starten.
8. Wenn der Auto-Stopp-Kontrollschalter eingeschaltet ist, wird die Aufzeichnung automatisch gestoppt, wenn sie beendet ist. Wenn der Auto-Stop-Kontrollschalter ausgeschaltet ist, stoppt die Aufnahme NICHT automatisch, wenn sie beendet ist.

Hinweis: Die AUTO STOP-Funktion gilt für die meisten 33-RPM-Schallplatten. Bei einigen wenigen Schallplatten mit einem ungewöhnlichen Rillennmuster stoppt sie jedoch, bevor sie zu Ende ist. Drehen Sie in diesem Fall den AUTO STOP-Schalter in die Position 'OFF', damit die Wiedergabe fortgesetzt werden kann.

Bluetooth-Ausgangsmodus

Im Bluetooth-Out-Modus können Sie den Plattenspieler mit einem Bluetooth-Lautsprecher oder Kopfhörer koppeln.

1. Stellen Sie die Hauptmodusfunktion auf PH (Phono) für die Wiedergabe von Vinyl.
2. Drücken Sie die Taste BT OUT. Die LED-Leuchtanzeige beginnt nun rot zu blinken.
3. Schalten Sie die BT-Funktion des Lautsprechers oder Kopfhörers ein und starten Sie das Pairing mit Majority Moto. Wenn die Verbindung erfolgreich ist, hört die LED-Lichtanzeige auf zu blinken.

Nach der Kopplung wird die Schallplattenwiedergabe kabellos an den Lautsprecher oder Kopfhörer übertragen.

Hinweis: In diesem Modus kann die Lautstärke nur über die Lautsprecher oder Kopfhörer geregelt werden, die Sie mit dem Plattenspieler gekoppelt haben.

USB-Aufnahme

Die Aufnahme auf einen USB-Stick ist nur bei der Wiedergabe im Phono-Modus und AUX-Modus möglich.

1. Schließen Sie Ihren USB-Stick an den USB-Anschluss an. Starten Sie die Wiedergabe einer Schallplatte im Phono-Modus oder über AUX-Wiedergabe von einem anderen an den Plattenspieler angeschlossenen Gerät.
2. Drücken Sie die REC-Taste, um eine Aufnahme zu starten. Die LED-Lichtanzeige blinkt rot und blau, um zu bestätigen, dass die Aufnahme begonnen hat.
3. Um verschiedene Dateien auf der Aufnahme zu speichern, drücken Sie während der Aufnahme die Taste SPLIT. Drücken Sie die SPLIT-Taste erneut, um eine weitere Datei zu erzeugen.
4. Drücken Sie die REC-Taste, um die Aufnahme zu beenden. Die LED-Anzeige blinkt rot, um zu bestätigen, dass die Aufnahme beendet wurde, und das Gerät kehrt zur Wiedergabe im Phono-Modus oder AUX-Modus zurück.

Die auf dem USB-Anschluss aufgenommenen Dateien werden im MP3-Format gespeichert, und zwar in Ordnern mit der Bezeichnung 'ALBUM_01' und Dateien mit der Bezeichnung 'REC_0000, 0001, 0002' usw.

Hinweis: Die Aufnahme erfolgt in einem Format mit fester Lautstärke. Der Lautstärkepegel der aufgezeichneten Datei kann nicht durch Verstellen des Lautstärkereglers am Plattenspieler geändert werden.

Hinweis: Die maximale Größe des unterstützten USB-Sticks beträgt 128 GB und muss auf das FAT-Format eingestellt werden.

AUX-In-Modus

Schließen Sie Ihren iPod, MP3-Player, Ihr Mobiltelefon usw. mit einem 3,5-mm-3,5-mm-Audiokabel (nicht im Lieferumfang enthalten) an den AUX IN-Anschluss an.

1. Drehen Sie den MODE-Knopf auf AUX. Die LED-Anzeige blinkt lila. Sie können nun Musik von einem Zusatzgerät über das Gerät abspielen.
2. Drehen Sie den VOLUME CONTROL-Knopf am Majority Moto Turntable, um die Lautstärke einzustellen. (Die Lautstärkeregelung des iPods, MP3-Players und/oder Mobiltelefons kann sich ebenfalls auf die Lautstärke auswirken, stellen Sie daher sicher, dass diese ebenfalls aufgedreht ist).

Bluetooth - Im Modus

1. Drehen Sie den MODE-Knopf auf BT. Die LED-Leuchtanzeige blinkt blau.
2. Schalten Sie die Bluetooth-Verbindung auf Ihrem Gerät ein und suchen Sie nach Majority Moto. Nach erfolgreicher Kopplung hört die LED-Anzeige auf zu blinken.
3. Verwenden Sie den VOLUME CONTROL Knopf, um die Lautstärke nach Ihren Wünschen einzustellen.

Hinweis: Die Lautstärke Ihres Geräts, das über Bluetooth mit dem Plattenspieler gekoppelt ist, kann sich auch auf die Wiedergabelautstärke auswirken, stellen Sie daher sicher, dass der Lautstärkepegel Ihres Geräts während der Wiedergabe ebenfalls aufgedreht ist.

USB-Wiedergabemodus

1. Drehen Sie den MODE-Knopf auf USB. Die LED-Leuchtanzeige blinkt rot.
2. Schließen Sie das USB-Laufwerk an und spielen Sie das gewünschte Audio ab. Die LED-Anzeige blinkt nun rot.
3. Drücken Sie PLAY/PAUSE/REC zum Abspielen oder Anhalten. Drücken Sie die PREV-Taste, um den vorherigen Titel abzuspielen. Drücken Sie die Taste NEXT, um den nächsten Titel abzuspielen.

Hinweis: Die maximale Größe des unterstützten USB-Sticks beträgt 128 GB, und er muss auf das FAT-Format eingestellt sein. Die USB-Wiedergabe unterstützt MP3-Dateien.

Anschluss von Lautsprechern über den RCS-Anschluss

Im PH (Phono)-Vinylwiedergabemodus können Sie Ihr eigenes Lautsprechersystem über den RCA-Anschluss am Plattenspieler anschließen.

Hinweis: Dies funktioniert nur mit einem RCA-auf-3,5-mm-Audiokabel (nicht im Lieferumfang enthalten).

Wenn Sie diese Art der Verbindung mit einem beliebigen Lautsprecher über Cinch verwenden, werden die eingebauten Lautsprecher des Plattenspielers ersetzt, so dass Sie den Ton nur über die angeschlossenen Lautsprecher hören. Verwenden Sie den Lautstärkeregler an den angeschlossenen Lautsprechern, um den Audiopegel nach Ihren Wünschen einzustellen.

Tipps für eine bessere Leistung des Plattenspielers

1. Fassen Sie den Deckel des Plattenspielers beim Öffnen und Schließen vorsichtig an, entweder in der Mitte oder an den Seiten.
2. Berühren Sie die Nadelspitze nicht mit den Fingern; vermeiden Sie es, die Nadel gegen den Plattenteller oder die Plattenkante zu stoßen.
3. Reinigen Sie die Nadelspitze regelmäßig mit einer weichen Bürste, indem Sie nur von hinten nach vorne streichen.
4. Wenn Sie Nadelreinigungsflüssigkeit verwenden müssen, gehen Sie damit sehr sparsam um.
5. Wischen Sie die Staubschutzhaube und das Plattenspielergehäuse vorsichtig mit einem weichen Tuch ab. Verwenden Sie nur eine kleine Menge eines milden Reinigungsmittels, um den Plattenteller und die Staubschutzabdeckung zu reinigen.

Beobachtung	Mögliche Ursache/Lösung
Keine Leistung/Funktion	Prüfen Sie, ob der Strom an der Steckdose ein- oder ausgeschaltet ist. Prüfen Sie, ob der Netzadapter richtig an die Steckdose angeschlossen ist.
Kein Ton	Prüfen Sie, ob das Gerät auf MUTE eingestellt ist. Prüfen Sie, ob MODE richtig gewählt ist. Drehen Sie die Lautstärke an den Lautsprechern oder an Ihrem externen Gerät auf. Prüfen Sie, ob die Kabel richtig angeschlossen sind.
Funktionsstörung	Schalten Sie das Gerät aus und ziehen Sie den Netzstecker. Lassen Sie es 2 Minuten stehen und schalten Sie es wieder ein.
Bluetooth verbindet sich nicht	Vergewissern Sie sich, dass der Bluetooth-Modus des Lautsprechers und die Bluetooth-Funktion Ihres Geräts eingeschaltet sind. Wählen Sie das Bluetooth-Gerät 'Majority Moto' aus und Sie sollten nun in der Lage sein, Audio abzuspielen.

Unterstützung

Wenn Sie weitere Unterstützung zu Ihrem Majority-Produkt benötigen, wenden Sie sich bitte an unser Support-Team auf der Majority-Website:

www.majority.co.uk/support

Spezifikation

Stromversorgung	DC 5V 1A
Frequenzgang	30Hz-20KHz
SNR	70dB
Trennung	45dB
Bluetooth	V5.3
Dimension (WxHxD)	38 x 12 x 34.6 cm

Garantie

Für alle Produkte gilt eine Standardgarantie von 12 Monaten. Alle Artikel müssen auf www.majority.co.uk registriert werden, damit die Garantie gültig ist. Auf der Webseite finden Sie im Menü den Punkt 'Registrieren Sie Ihr Produkt'. Sie haben auch die Möglichkeit, Ihre Garantie kostenlos um weitere 24 Monate zu verlängern.

1. Lesen Sie diese Anweisungen.
2. Bewahren Sie diese Anleitung auf. Die Anleitung steht auch unter www.majority.co.uk zum Download bereit.
3. Beachten Sie alle Warnungen.
4. Befolgen Sie alle Anweisungen.
5. Reinigen Sie das Gerät nicht in der Nähe von oder mit Wasser.
6. Die Lüftungsöffnungen dürfen nicht blockiert werden. Installieren Sie es gemäß den Anweisungen des Herstellers.
7. Die Lüftungsöffnungen dürfen nicht blockiert werden. Installieren Sie es gemäß den Anweisungen des Herstellers.
8. Nicht in der Nähe von Wärmequellen wie Heizkörpern, Heizregistern, Öfen oder anderen Geräten installieren die Wärme erzeugen.
9. Schützen Sie den Strom vor dem Betreten oder Einklemmen, insbesondere an Steckern, Steckdosen und an der Stelle, an der er aus dem Gerät austritt.
10. Verwenden Sie nur das vom Hersteller angegebene Zubehör.
11. Ziehen Sie den Netzstecker bei Gewitter oder wenn Sie das Gerät für längere Zeit nicht benutzen.
12. Überlassen Sie alle Wartungsarbeiten qualifiziertem Servicepersonal.
13. Es dürfen keine offenen Flammen, wie z. B. eine brennende Kerze, auf das Gerät gestellt werden.
14. Entsorgen Sie verbrauchte Elektrogeräte und Batterien sicher und entsprechend den örtlichen Behörden und Vorschriften.

ZUSÄTZLICHE WARNHINWEISE

Das Gerät darf weder Tropfen noch Spritzern ausgesetzt werden.
oder mit Wasser gefüllte Gegenstände.
Der Hauptstecker wird zum Trennen des Geräts verwendet.

Um das Gerät vollständig vom Stromnetz zu trennen, muss der Netzstecker vollständig aus der Steckdose gezogen werden.
Die Batterie darf nicht übermäßiger Hitze ausgesetzt werden.

RECYCLING VON ELEKTROPRODUKTEN

Recyceln Sie jetzt Ihre Elektroaltgeräte und helfen Sie so der Umwelt.



Dieses Symbol bedeutet, dass ein elektrisches Produkt nicht mit dem normalen Hausmüll entsorgt werden darf. Bitte stellen Sie sicher, dass es zu einer geeigneten Einrichtung gebracht wird für

WICHTIG: Bitte lesen Sie alle Anweisungen vor dem Gebrauch sorgfältig durch und bewahren Sie sie zum späteren Nachschlagen auf.



Gefahr eines Stromschlags. Nicht öffnen.



Lesen Sie alle Anweisungen vor dem Gebrauch sorgfältig durch und bewahren Sie sie zum späteren Nachschlagen auf.



Verwenden Sie im Servicefall nur identische Ersatzteile.



VORSICHT

GEFAHR EINES ELEKTRISCHEN



ACHTUNG

RISK D'ELECTROCUTION NE PAS OUVRIR



WICHTIG: Bitte lesen Sie alle Anweisungen sorgfältig vor der Verwendung durch und bewahren Sie sie für zukünftige Referenzen auf.



Moto Platine Vinyle

Manuel de l'utilisateur

MAJORITY

HOME AUDIO • CAMBRIDGE

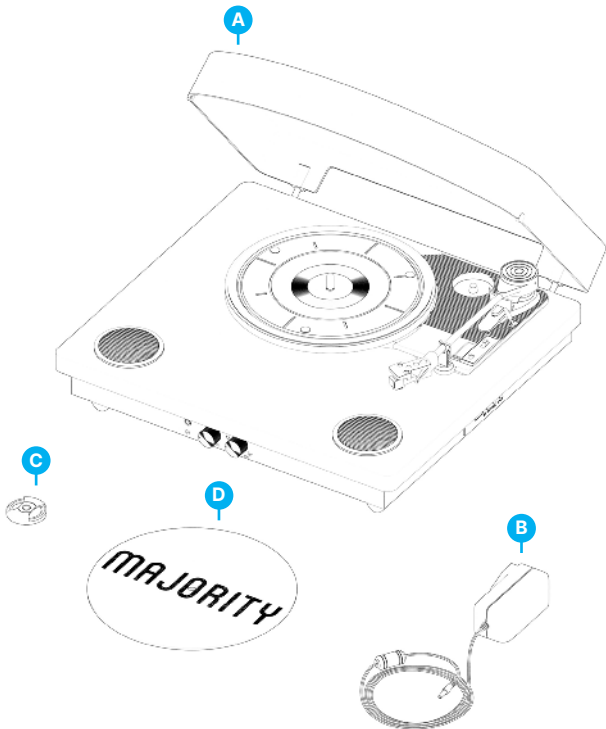
Que contient la boîte ?.....	3
Contrôles et fonctions.....	4
Guide d'instructions.....	8
Fonctionnement de base.....	8
Mode Phono - Lecture d'un disque vinyle.....	9
Bluetooth - Mode de sortie.....	10
Enregistrement USB.....	11
AUX - En mode.....	12
Bluetooth - En mode.....	13
Mode lecture USB.....	14
Raccordement des haut-parleurs via la connexion RCA.....	15
Conseils pour une meilleure performance de la table tournante.....	16
Dépannage.....	17
Spécifications et garantie.....	18
Informations sur la sécurité.....	19

3 Ans

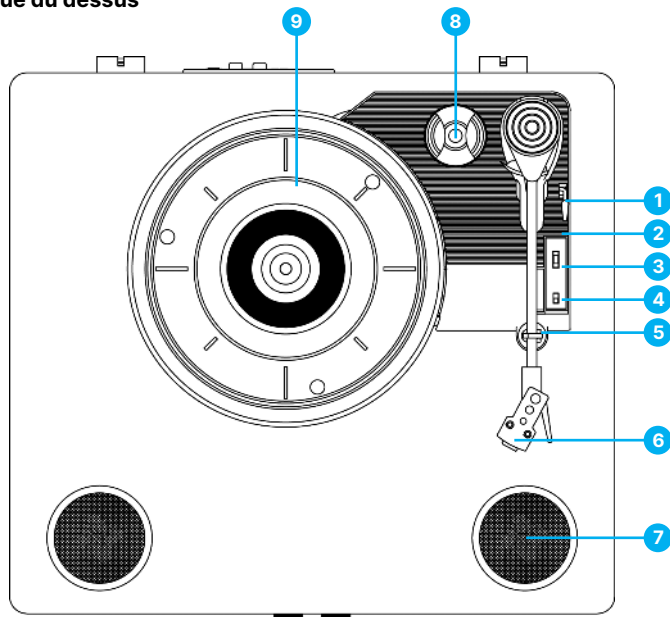
Enregistrez votre produit en ligne pour bénéficier d'une extension de garantie GRATUITE de 3 ans sur: www.majority.co.uk

Que contient la boîte ?

- | | | | |
|----|------------------------------|----|-----------------|
| A. | Majority Moto Platine Vinyle | C. | 45 RPM Adaptor |
| B. | Adaptateur d'alimentation | D. | Tapis de feutre |

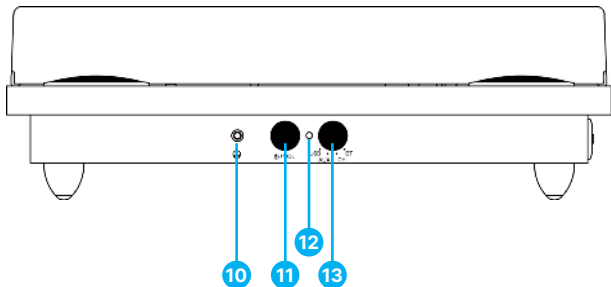


Vue du dessus



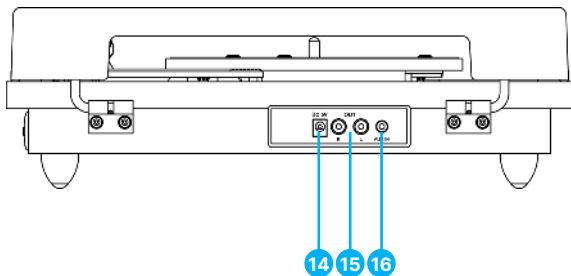
- | | | | |
|----|---|----|--|
| 1. | Levier de levage | 4. | Interrupteur AUTO STOP ON/OFF |
| 2. | Bras de lecture - La platine est livrée avec un bras de lecture et une cartouche pré-équilibrés prêts à l'emploi. | 5. | Clip pour bras de lecture |
| 3. | Commutateur 33/45/78 RPM - Ce commutateur contrôle la vitesse du plateau de la platine. | 6. | Cartouche Audio-Technica |
| | | 7. | Intervenants |
| | | 8. | Adaptateur 45 RPM - Il est utilisé pour les disques vinyles 45RPM. |
| | | 9. | Plateau - Placez votre disque ici. |

Vue de face



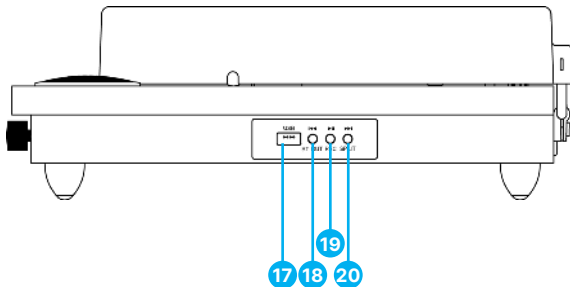
- | | | | |
|-----|--|-----|--|
| 10. | Prise casque - Permet de brancher un casque ou des écouteurs. | 12. | Indicateur lumineux LED |
| 11. | Bouton de mise sous tension/hors tension et de réglage du volume | 13. | Bouton de sélection du mode (USB /AUX IN /PH /BT IN) |

Vue Arrière



- 14. Port DC IN - Utilisé pour connecter l'adaptateur d'alimentation
- 15. Sortie RCA - Elle permet de connecter un haut-parleur externe, non fourni
- 16. Prise AUX IN

Vue latérale



17. Port USB
18. Bouton PREV et BT OUT
19. Bouton PLAY/PAUSE/ REC
20. Bouton NEXT et SPLIT

Fonctionnement de base

Veillez noter que toutes les (Réf.) se réfèrent à la page 4-7 du guide de cartographie des commandes et des fonctions.

Avant d'utiliser le tourne-disque Majority Moto, choisissez un endroit sûr, à l'abri de la lumière directe du soleil ou d'une source de chaleur.

Placez le Majority Moto en laissant un peu d'espace à l'arrière du meuble, pour permettre de placer un disque vinyle de taille normale sur le plateau - Evitez une surface sujette aux vibrations, à la poussière excessive, au froid ou à l'humidité.

Lors du nettoyage de l'appareil, n'utilisez qu'un chiffon sec.

N'ouvrez pas les parties internes du boîtier, car vous risquez de vous électrocuter. Lorsque vous retirez la fiche d'alimentation de la prise murale, tirez directement sur la fiche et NON sur le cordon.

Conservez ce manuel pour toute référence ultérieure.

Démarrage de la platine

Placez la housse transparente sur la platine.

Insérez fermement et solidement la fiche CC de l'adaptateur dans la prise DC IN située à l'arrière de l'appareil. Branchez les fiches CA de l'adaptateur dans une prise de courant.

Mode Phono - Lecture d'un disque vinyle

1. Tournez le bouton de sélection du mode sur PH (**Réf.13**).
2. Tournez le bouton de réglage de l'alimentation et du volume dans le sens des aiguilles d'une montre pour allumer l'appareil et régler le volume. L'indicateur lumineux LED clignote en rouge.
3. Placez un disque sur le plateau de la platine et sélectionnez la vitesse souhaitée (33/45/78) en fonction du disque.

Remarque : Pour lire un disque de 45 tours/minute, utilisez l'adaptateur 45 tours/minute fourni, situé dans le support à côté du plateau (Réf.8).

4. Retirez la protection de la pointe de lecture et l'élastique (à conserver pour protéger la pointe de lecture lorsqu'elle n'est pas utilisée).
5. Ouvrez le clip du bras de lecture pour libérer le bras de lecture (**Réf.2**). Soulevez le levier de levage pour soulever le bras de lecture et placez-le délicatement dans la position souhaitée, au-dessus du disque.
6. La platine commence à tourner lorsque le bras de lecture est déplacé vers le disque (lorsque l'interrupteur AUTO STOP est sur ON). Ramenez le levier de levage en position basse pour abaisser le bras de lecture.
7. pour abaisser lentement le bras de lecture sur la position souhaitée du disque et commencer la lecture.
8. Si l'interrupteur de commande d'arrêt automatique est activé, l'enregistrement s'arrêtera automatiquement lorsqu'il sera terminé. Si l'interrupteur de contrôle d'arrêt automatique est désactivé, l'enregistrement ne s'arrêtera PAS automatiquement à la fin de la lecture.

Remarque : La fonction AUTO STOP s'applique à la plupart des disques vinyles 33 tours. Cependant, pour quelques disques vinyles présentant un sillon inhabituel, l'appareil s'arrêtera avant la fin. Dans ce cas, mettez l'interrupteur AUTO STOP en position 'OFF' et la lecture se poursuivra.

Mode Bluetooth - Out

Le mode Bluetooth-Out vous permet de coupler la platine avec un haut-parleur ou un casque Bluetooth.

1. Réglez la fonction du mode principal sur PH (phono), pour la lecture de vinyles.
2. Appuyez sur le bouton BT OUT. L'indicateur lumineux LED commence alors à clignoter en rouge.
3. Activez la fonction BT de l'enceinte ou du casque et lancez l'appairage avec Majority Moto. Lorsque la connexion est réussie, l'indicateur lumineux LED cesse de clignoter.

Une fois le jumelage effectué, la lecture du vinyle sera transmise au haut-parleur ou au casque sans fil.

Remarque : dans ce mode, le niveau de volume ne peut être contrôlé qu'à partir des haut-parleurs ou du casque que vous appairez avec la platine.

Enregistrement sur clé USB

L'enregistrement sur clé USB n'est possible qu'en mode Phono et en mode AUX.

1. Branchez votre clé USB dans le port USB. Lancez la lecture d'un disque vinyle en mode Phono ou la lecture en mode AUX à partir d'un autre appareil connecté à la platine.
2. Appuyez sur le bouton REC pour démarrer un enregistrement. L'indicateur lumineux LED clignote en rouge et en bleu pour confirmer que l'enregistrement a commencé.
3. Pour sauvegarder différents fichiers sur l'enregistrement, appuyez sur la touche SPLIT pendant l'enregistrement. Appuyez à nouveau sur la touche SPLIT pour générer un autre fichier.
4. Appuyez sur la touche REC pour arrêter l'enregistrement. L'indicateur lumineux LED clignote en rouge pour confirmer que l'enregistrement est terminé, et l'appareil reprend la lecture en mode Phono ou en mode AUX.

Les fichiers enregistrés sur la clé USB sont sauvegardés au format MP3, dans des dossiers intitulés 'ALBUM_01' et des fichiers intitulés 'REC_0000, 0001, 0002', etc.

Remarque : L'enregistrement est effectué dans un format à volume fixe. Le niveau de volume du fichier enregistré ne peut être modifié par aucun réglage de la commande de volume de la platine.

Remarque : la taille maximale de la clé USB prise en charge est de 128 Go et doit être réglée au format FAT.

Mode AUX In

Connectez votre iPod, lecteur MP3, téléphone portable, etc. au port AUX IN à l'aide d'un câble audio 3,5 mm-3,5 mm (non fourni).

1. Tournez le bouton MODE sur AUX. L'indicateur LED clignote en violet. Vous pouvez maintenant écouter de la musique à partir d'un appareil auxiliaire via l'appareil.
2. Tournez le bouton VOLUME CONTROL de la platine Majority Moto pour régler le volume. (Le contrôle du volume de l'iPod, du lecteur MP3 et/ou du téléphone portable peut également avoir un impact sur le niveau du volume, assurez-vous donc qu'il est également réglé à la hausse).

Bluetooth - En mode

1. Tournez le bouton MODE sur BT. L'indicateur lumineux LED clignote en bleu.
2. Activez la connectivité Bluetooth sur votre appareil et recherchez Majority Moto. Une fois l'appairage réussi, l'indicateur lumineux LED cessera de clignoter.
3. Utilisez le bouton de CONTRÔLE DU VOLUME pour régler le volume selon vos préférences.

Remarque : Le volume de votre appareil couplé à la platine via Bluetooth peut également avoir un impact sur le volume de lecture, assurez-vous donc que le niveau de volume est également augmenté sur votre appareil pendant la lecture.

Mode de lecture USB

1. Tournez le bouton MODE sur USB. L'indicateur lumineux LED clignote en rouge.
2. Branchez la clé USB et lisez le fichier audio de votre choix. Le voyant LED clignote alors en rouge.
3. Appuyez sur PLAY/PAUSE/REC pour lire ou mettre en pause. Appuyez sur la touche PREV pour lire la piste précédente. Appuyez sur la touche NEXT pour lire la piste suivante.

Remarque : la taille maximale de la clé USB prise en charge est de 128 Go, et elle doit être réglée au format FAT. La lecture USB prend en charge les fichiers MP3.

Connexion de haut-parleurs via la connexion RCS

En mode de lecture vinyle PH (phono), vous pouvez connecter votre propre système de haut-parleurs à l'aide du port RCA de la platine.

Remarque : cela fonctionne uniquement avec un câble audio RCA vers 3,5 mm (non inclus).

Lorsque vous utilisez ce type de connexion avec n'importe quel haut-parleur via RCA, il remplace les haut-parleurs intégrés de la platine, et vous n'entendrez donc le son que sur les haut-parleurs connectés. Utilisez la commande de volume de vos haut-parleurs connectés pour régler le niveau audio selon vos préférences.

Conseils pour une meilleure performance de la platine

1. Lorsque vous ouvrez ou fermez le couvercle de la platine, manipulez-le délicatement, en le saisissant au centre ou de chaque côté.
2. Ne touchez pas la pointe de l'aiguille avec vos doigts ; évitez de heurter l'aiguille contre le plateau de la platine ou le bord du disque.
3. Nettoyez fréquemment la pointe de l'aiguille à l'aide d'une brosse douce, en effectuant un mouvement d'arrière en avant uniquement.
4. Si vous devez utiliser un liquide de nettoyage de l'aiguille, utilisez-le avec parcimonie.
5. Essuyez délicatement le couvercle anti-poussière et le boîtier de la platine à l'aide d'un chiffon doux. N'utilisez qu'une petite quantité de détergent doux pour nettoyer la platine et le couvercle anti-poussière.

Observation	Cause potentielle/solution
Pas d'alimentation/fonctionnement	Vérifiez si l'appareil est sous tension ou hors tension au niveau du mur. Vérifiez que l'adaptateur électrique est correctement connecté à la prise de courant.
Pas de son	Vérifiez si l'appareil est réglé sur MUTE. Vérifiez si le MODE est correctement sélectionné. Augmentez le volume des haut-parleurs ou de votre appareil externe. Vérifiez que les câbles sont correctement installés.
Perturbation de la fonction	Éteindre et débrancher l'appareil. Laissez-le pendant 2 minutes et rallumez-le.
Bluetooth ne se connecte pas	Assurez-vous que vous êtes en mode Bluetooth sur le haut-parleur et que le Bluetooth de votre appareil est activé. Sélectionnez l'appareil Bluetooth 'Majority Moto' et vous devriez maintenant être en mesure d'écouter de l'audio.

Soutien

Si vous avez besoin d'une assistance supplémentaire concernant votre produit Majority, veuillez contacter notre équipe d'assistance sur le site Internet de Majority : www.majority.co.uk/support.

Spécifications

Alimentation électrique	DC 5V 1A
Réponse en fréquence	30Hz-20KHz
SNR	70dB
Séparation	45dB
Bluetooth	V5.3
Dimension (WxHxD)	38 x 12 x 34.6 cm

Garantie

Tous les produits bénéficient d'une garantie standard de 12 mois. Tous les articles doivent être enregistrés sur www.majority.co.uk pour que la garantie soit valable. Une fois sur la page web, utilisez le menu pour trouver 'Enregistrer votre produit'. Vous aurez également la possibilité de prolonger gratuitement votre garantie de 24 mois.

1. Lisez ces instructions.
2. Conservez ces instructions. Vous pouvez retrouver ces instructions en téléchargement sur le site www.majority.co.uk.
3. Tenez compte de tous les avertissements.
4. Suivez toutes les instructions.
5. Ne nettoyez pas l'appareil près d'un point d'eau ou avec de l'eau.
6. Veuillez ne pas bloquer les orifices d'aération. Installez l'appareil conformément aux instructions du fabricant.
7. Veuillez ne pas bloquer les orifices d'aération. Installez l'appareil conformément aux instructions du fabricant.
8. Ne l'installez pas près d'une source de chaleur, comme un radiateur, une bouche d'air chaud, une cuisinière ou d'autres appareils qui produisent de la chaleur.
9. Faites en sorte que le câble d'alimentation ne puisse pas être écrasé ou pincé au niveau des prises, des raccordements et à l'endroit où le câble sort de l'appareil.
10. Utilisez uniquement les accessoires spécifiés par le fabricant.
11. Débranchez l'appareil en cas d'orage ou lorsqu'il n'est pas utilisé pendant une longue période.
12. Faites appel uniquement à du personnel qualifié pour les réparations.
13. Ne posez pas de source de flamme nue, comme une bougie allumée, sur l'appareil.
14. Mettez les produits électriques et les piles usagés au rebut, en toute sécurité, conformément à la réglementation et aux indications des collectivités locales.

AVERTISSEMENTS SUPPLÉMENTAIRES

Veuillez ne pas exposer l'appareil aux éclaboussures ou à un égouttement ou à des objets remplis d'eau.

La fiche d'alimentation principale est utilisée comme dispositif de débranchement. Pour déconnecter l'appareil de son alimentation, la fiche doit être complètement débranchée de la prise secteur. La batterie ne doit pas être exposée à de la chaleur excessive.

RECYCLAGE DES PRODUITS ÉLECTRIQUES

Vous devez désormais recycler vos produits électriques usagés pour préserver l'environnement.



Ce symbole signifie que le produit électrique ne doit pas être jeté avec les ordures ménagères. Veuillez à déposer le produit usagé dans un centre de recyclage approprié.

IMPORTANT : Veuillez lire attentivement toutes les instructions avant d'utiliser le produit et conservez-les pour pouvoir les consulter ultérieurement.



Risque d'électrocution
Ne pas ouvrir l'appareil.



Lisez toutes les instructions attentivement avant utilisation et conservez-les pour pouvoir les consulter ultérieurement.



Lors des réparations, n'utilisez que des pièces identiques à celles d'origine.



ATTENTION

RISK OF ELECTRIC SHOCK DO NOT OPEN



CAUTION

RISQUE D'ELECTROCUTION NE PAS OUVRIR



IMPORTANT : Veuillez lire attentivement toutes les instructions avant utilisation et les conserver pour référence future.



Moto Giradischi

Manuale d'uso

MAJORITY

HOME AUDIO • CAMBRIDGE

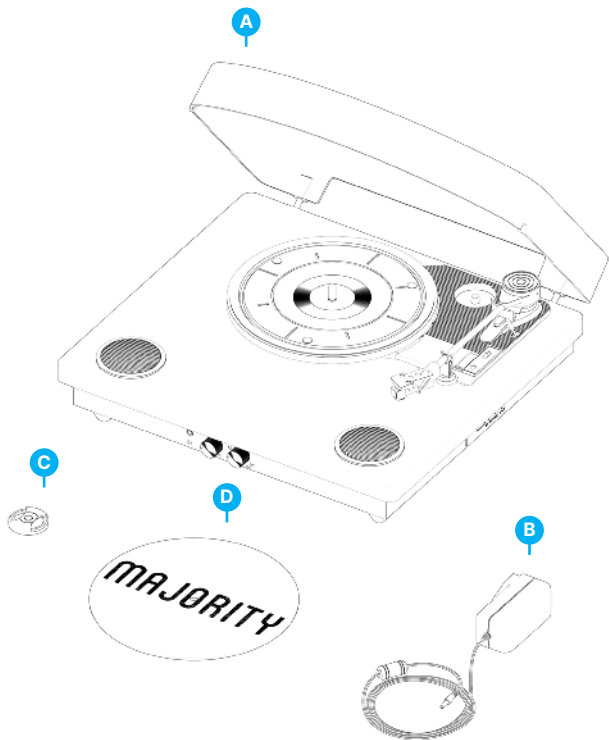
Cosa c'è nella scatola?.....	3
Controlli e funzioni.....	4
Guida alle istruzioni.....	8
Funzionamento di base.....	8
Modalità Phono - Riproduzione di dischi in vinile.....	9
Bluetooth - Modalità Out.....	10
Registrazione USB.....	11
AUX - In modalità.....	12
Bluetooth - In modalità.....	13
Modalità di riproduzione USB.....	14
Collegamento degli altoparlanti tramite connessione RCA.....	15
Suggerimenti per migliorare le prestazioni del giradischi.....	16
Risoluzione dei problemi.....	17
Specifiche e garanzia.....	18
Informazioni sulla sicurezza.....	19

3 Anni
Di Garanzia

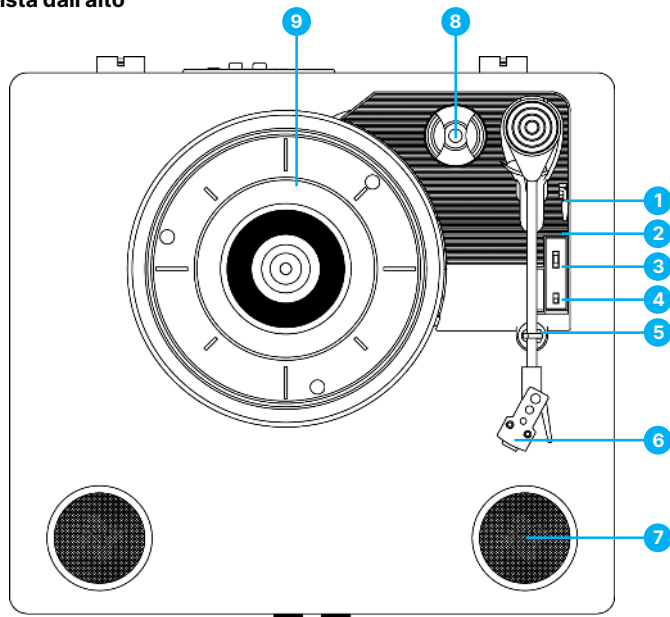
Registra il tuo prodotto online e ricevi un'estensione di garanzia di 3 anni GRATIS su:
www.majority.co.uk

Cosa c'è nella scatola?

- | | | | |
|----|-----------------------------|----|---------------------|
| A. | Majority Moto Giradischi | C. | 45 RPM Adaptor |
| B. | Adattatore di alimentazione | D. | Tappetino in feltro |

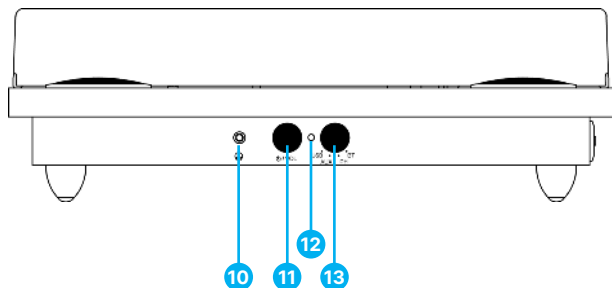


Vista dall'alto



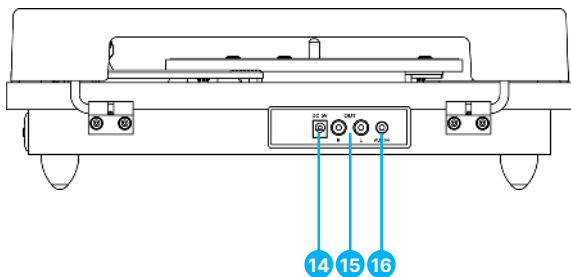
- | | | | |
|----|--|----|---|
| 1. | Leva di sollevamento | 4. | Interruttore AUTO STOP ON/OFF |
| 2. | Braccio tonale - Il giradischi viene fornito con un braccio tonale e una testina pre-bilanciati pronti all'uso | 5. | Clip per braccio tonale |
| 3. | Interruttore 33/45/78 RPM - Questo interruttore controlla la velocità del piatto del giradischi | 6. | Cartuccia Audio-Technica |
| | | 7. | Altoparlante |
| | | 8. | Adattatore per 45 giri - Si utilizza per i dischi in vinile a 45 giri |
| | | 9. | Piatto - Posizionare qui il disco |

Vista Frontale



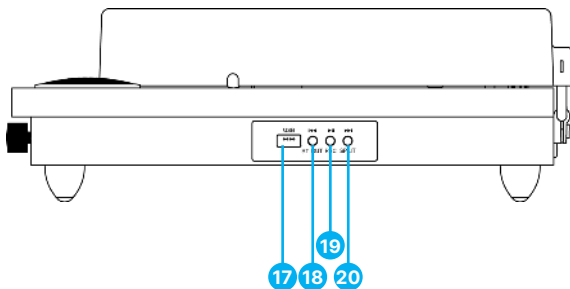
- | | |
|--|---|
| 10. Jack per le cuffie - Da utilizzare per collegare cuffie o auricolari | 12. Indicatore luminoso a LED |
| 11. Manopola di accensione/spengimento e di controllo del volume | 13. Manopola di selezione della modalità (USB /AUX IN /PH /BT IN) |

Vista Posteriore



- | | | | |
|-----|--|-----|---------------|
| 14. | Porta DC IN - Utilizzata per collegare l'adattatore di alimentazione | 16. | Presse AUX IN |
| 15. | Uscita RCA - Serve per collegare un altoparlante esterno, non incluso. | | |

Vista Laterale



- 17. Porta USB
- 18. Pulsante PREV e BT OUT
- 19. Pulsante PLAY/PAUSE/ REC
- 20. Pulsante NEXT e SPLIT

Funzionamento di base

Tutti i (Ref.) si riferiscono alla Guida alla mappatura dei comandi e delle funzioni a pagina 4-7.

Prima di utilizzare il lettore di dischi Majority Moto, scegliere una posizione sicura per tenere l'unità lontana dalla luce solare diretta o da fonti di calore.

Posizionare il Majority Moto lasciando un po' di spazio nella parte posteriore del mobile, per consentire l'inserimento di un disco in vinile di dimensioni standard sul piatto - Evitare una superficie soggetta a vibrazioni, polvere eccessiva, freddo o umidità.

Per la pulizia dell'unità, utilizzare solo un panno asciutto.

Non aprire le parti interne del cabinet per non incorrere in scosse elettriche. Quando si toglie la spina dalla presa di corrente, tirare direttamente la spina e non il cavo.

Conservare questo manuale per riferimenti futuri.

Avvio del giradischi

Collocare il coperchio trasparente antipolvere sul giradischi.

Inserire saldamente la spina CC dell'adattatore nella presa DC IN sul retro dell'unità.

Inserire la spina CA dell'adattatore in una presa di corrente.

Modalità Phono - Riproduzione di dischi in vinile

1. Ruotare la manopola di selezione del modo su PH (**Ref.13**).
2. Ruotare la manopola di controllo dell'alimentazione e del volume in senso orario per accenderlo e impostare il volume. L'indicatore luminoso a LED lampeggia in rosso.
3. Posizionare un disco sul piatto del giradischi e selezionare la velocità desiderata (33/45/78) in base al disco.

Nota: per la riproduzione di un disco a 45 giri, utilizzare l'adattatore 45 giri in dotazione, situato nel supporto accanto al piatto (Ref.8).

4. Rimuovere la protezione dello stilo e l'elastico (conservarlo per proteggere lo stilo quando non viene utilizzato).
5. Aprire la clip del braccio dei toni per sganciare il braccio dei toni (**Ref.2**). Sollevare la leva di sollevamento per sollevare il braccio di tono e spostarlo delicatamente nella posizione desiderata, sopra il disco.
6. Il giradischi inizierà a girare quando il braccio di tono viene spostato verso il disco (quando l'interruttore AUTO STOP è attivo). Spostare la leva di sollevamento nella posizione
7. Per abbassare lentamente il braccio di lettura sulla posizione desiderata del disco e avviare la riproduzione.
8. Se l'interruttore di controllo dell'arresto automatico è acceso, la registrazione si arresterà automaticamente al termine. Se l'interruttore di controllo dell'arresto automatico è spento, la registrazione NON si arresterà automaticamente al termine.

Nota: la funzione AUTO STOP si applica alla maggior parte dei dischi in vinile a 33 giri. Tuttavia, per alcuni dischi in vinile con un andamento insolito dei solchi, la funzione si arresta prima di giungere alla fine. In questo caso, portare l'interruttore AUTO STOP in posizione 'OFF' e la riproduzione continuerà.

Modalità Bluetooth-Out

La modalità Bluetooth-Out consente di abbinare il giradischi a un diffusore o a una cuffia Bluetooth.

1. Impostare la funzione di modalità principale su PH (phono), per la riproduzione di vinili.
2. Premere il pulsante BT OUT. L'indicatore luminoso a LED inizia a lampeggiare in rosso.
3. Accendere la funzione BT del diffusore o delle cuffie e avviare l'accoppiamento con Majority Moto. Quando la connessione è riuscita, l'indicatore luminoso a LED smette di lampeggiare.

Una volta accoppiato, la riproduzione del vinile verrà trasmessa all'altoparlante o alle cuffie in modalità wireless.

Nota: in questa modalità, il livello del volume può essere controllato solo dai diffusori o dalle cuffie che si stanno accoppiando con il giradischi.

Registrazione USB

La registrazione su chiavetta USB è disponibile solo con la riproduzione in modalità Phono e AUX.

1. Inserire la chiavetta USB nella porta USB. Avviare la riproduzione di un disco in vinile con la riproduzione in modalità Phono o con la riproduzione AUX da un altro dispositivo collegato al giradischi.
2. Premere il pulsante REC per avviare una registrazione. L'indicatore luminoso a LED lampeggia in rosso e blu per confermare l'inizio della registrazione.
3. Per salvare diversi file sulla registrazione, premere il pulsante SPLIT durante la registrazione. Premendo nuovamente il pulsante SPLIT, si genera un altro file.
4. Premere il pulsante REC per interrompere la registrazione. L'indicatore luminoso a LED lampeggia in rosso per confermare che la registrazione è stata terminata e riprende la riproduzione in modalità Phono o AUX.

I file registrati sull'USB vengono salvati in formato MP3, nelle cartelle intitolate 'ALBUM_01' e nei file intitolati 'REC_0000, 0001, 0002' ecc.

Nota: la registrazione viene effettuata in un formato a volume fisso. Il livello del volume del file registrato non può essere modificato da alcuna regolazione del volume del giradischi.

Nota: la dimensione massima della chiavetta USB supportata è di 128 GB e deve essere impostata sul formato FAT.

Modalità AUX In

Collegare l'iPod, il lettore MP3, il telefono cellulare ecc. alla porta AUX IN utilizzando un cavo audio da 3,5 mm-3,5 mm (non incluso).

1. Ruotare la manopola MODE su AUX. L'indicatore LED lampeggia in viola. Ora è possibile riprodurre musica da un dispositivo ausiliario attraverso l'unità.
2. Ruotare la manopola VOLUME del giradischi Majority Moto per regolare il volume. (Anche il controllo del volume dell'iPod, del lettore MP3 e/o del telefono cellulare può influire sul livello del volume, quindi accertarsi che anche questo sia alzato).

Bluetooth - In modalità

1. Ruotare la manopola MODE su BT. L'indicatore luminoso a LED lampeggia in blu.
2. Attivare la connettività Bluetooth sul dispositivo e cercare Majority Moto. Una volta effettuato l'accoppiamento, l'indicatore luminoso a LED smetterà di lampeggiare.
3. Utilizzare la manopola di controllo del volume per regolare il volume in base alle proprie preferenze.

Nota: il volume del dispositivo accoppiato al giradischi tramite Bluetooth può influire anche sul volume di riproduzione, quindi accertarsi che il livello del volume sia alzato anche sul dispositivo durante la riproduzione.

Modo di riproduzione USB

1. Ruotare la manopola MODE su USB. L'indicatore luminoso a LED lampeggia in rosso.
2. Collegare l'unità USB e riprodurre l'audio scelto. La spia LED lampeggia ora in rosso.
3. Premere PLAY/PAUSE/REC per riprodurre o mettere in pausa. Premere il pulsante PREV per riprodurre la traccia precedente. Premere il pulsante NEXT per riprodurre il brano successivo.

Nota: la dimensione massima della chiavetta USB supportata è di 128 GB e deve essere impostata sul formato FAT. La riproduzione USB supporta i file MP3.

Collegamento dei diffusori tramite connessione RCS

In modalità PH (phono) Vinyl Playback, è possibile collegare il proprio sistema di diffusori utilizzando la porta RCA del giradischi.

Nota: questa funzione funziona solo con un cavo audio da RCA a 3,5 mm (non incluso).

Quando si utilizza questo tipo di connessione con qualsiasi diffusore tramite RCA, essa sostituisce i diffusori integrati del giradischi; pertanto, l'audio si sentirà solo attraverso i diffusori collegati. Utilizzare il controllo del volume dei diffusori collegati per regolare il livello audio in base alle proprie preferenze.

Suggerimenti per migliorare le prestazioni del giradischi

1. Quando si apre o si chiude il coperchio del giradischi, maneggiarlo con delicatezza, afferrandolo al centro o su ciascun lato.
2. Non toccare la punta dell'ago con le dita; evitare di urtare l'ago contro il piatto del giradischi o il bordo del disco.
3. Pulire frequentemente la punta dell'ago con una spazzola morbida, solo con un movimento da dietro a davanti.
4. Se si deve usare un liquido per la pulizia della puntina, usarlo con molta parsimonia.
5. Pulire delicatamente il coperchio antipolvere e l'alloggiamento del giradischi con un panno morbido. Per pulire il giradischi e il coperchio della polvere, utilizzare solo una piccola quantità di detergente delicato.

Osservazione	Potenziale causa/soluzione
Nessuna alimentazione/funzione	<p>Verificare che l'alimentazione sia accesa o spenta alla parete.</p> <p>Verificare che l'adattatore di corrente sia collegato correttamente alla presa di corrente.</p>
Nessun suono	<p>Controllare se l'unità è impostata su MUTE.</p> <p>Controllare se MODE è selezionato correttamente.</p> <p>Alzare il volume degli altoparlanti o del dispositivo esterno.</p> <p>Verificare che i cavi siano installati correttamente.</p>
Disturbo della funzione	<p>Spegnere e scollegare l'unità. Lasciare agire per 2 minuti e riaccendere.</p>
Il Bluetooth non si connette	<p>Assicuratevi di essere in modalità Bluetooth sul diffusore e che il Bluetooth del vostro dispositivo sia acceso.</p> <p>Selezionate il dispositivo Bluetooth 'Majority Moto' e dovrete essere in grado di riprodurre l'audio.</p>

Assistenza

Se avete bisogno di ulteriore assistenza per il vostro prodotto Majority, contattate il nostro team di supporto sul sito web di Majority: www.majority.co.uk/support.

Specifiche

Alimentazione	DC 5V 1A
Risposta in frequenza	30Hz-20KHz
SNR	70dB
Separazione	45dB
Bluetooth	V5.3
Dimensione (WxHxD)	38 x 12 x 34.6 cm

Garanzia

Tutti i prodotti sono coperti da una garanzia standard di 12 mesi. Tutti gli articoli devono essere registrati su www.majority.co.uk affinché la garanzia sia valida. Una volta sulla pagina web, utilizzare il menu per trovare 'Registra il tuo prodotto'. Avrete inoltre la possibilità di estendere gratuitamente la garanzia per altri 24 mesi.

1. Leggere queste istruzioni.
2. Conservare queste istruzioni. È possibile scaricarle anche dal sito: www.majority.co.uk
3. Prestare attenzione a tutte le avvertenze.
4. Seguire tutte le istruzioni.
5. Non pulire il dispositivo vicino all'acqua o con l'acqua.
6. Non bloccare le aperture di ventilazione. Installare il prodotto secondo le istruzioni del costruttore.
7. Non bloccare le aperture di ventilazione. Installare il prodotto secondo le istruzioni del costruttore.
8. Non installare il prodotto vicino a fonti di calore come termosifoni, bocchette di calore, stufe o altri apparecchi che producono calore.
9. Proteggere il cavo di alimentazione dai rischi di calpestio o di schiacciamento, in particolare in corrispondenza delle spine, delle prese di corrente e del collegamento all'apparecchio.
10. Utilizzare solo gli accessori indicati dal produttore.
11. Scollegare l'apparecchio durante i temporali o in caso di inutilizzo prolungato.
12. Rivolgersi a personale di assistenza qualificato per qualsiasi intervento di manutenzione.
13. Non appoggiare sull'apparecchio fonti di fiamme libere, come candele accese.
14. Smaltire in sicurezza i prodotti elettronici e le batterie usati, secondo le disposizioni locali.

AVVERTENZE AGGIUNTIVE

Non esporre l'apparecchio a gocce o schizzi e non posizionare sopra di esso oggetti colmi d'acqua. La spina principale serve a scollegare l'apparecchio.

Per scollegare completamente l'apparecchio dalla rete elettrica, scollegare completamente la spina dalla presa di corrente principale. Non esporre la batteria a fonti di calore eccessive.

RICICLAGGIO DEI PRODOTTI ELETTRONICI

È necessario riciclare i prodotti elettronici usati, contribuendo a tutelare l'ambiente.



Questo simbolo indica che il prodotto elettronico non deve essere smaltito con i normali rifiuti domestici. Assicurarsi che, una volta terminata la sua vita utile, il dispositivo venga portato in una struttura di smaltimento idonea.

ATTENZIONE: leggere tutte le istruzioni attentamente prima dell'uso e conservarle per riferimento futuro.



Rischio di folgorazione. Non aprire.



Leggere tutte le istruzioni attentamente prima dell'uso e conservarle per riferimento futuro.



In caso di manutenzione, usare solo parti di ricambio identiche.



PRUDENZA

RISCHIO DI FOLGORAZIONE,
NON APRIRE



ATTENTION

RISQUE D'ELECTROCUTION NE
PAS OUVRIR



IMPORTANTE: Leggere attentamente tutte le istruzioni prima dell'uso e conservarle per riferimenti futuri.



Moto Vinilo Plato Giratorio

Manual del Usuario

MAJORITY

HOME AUDIO • CAMBRIDGE

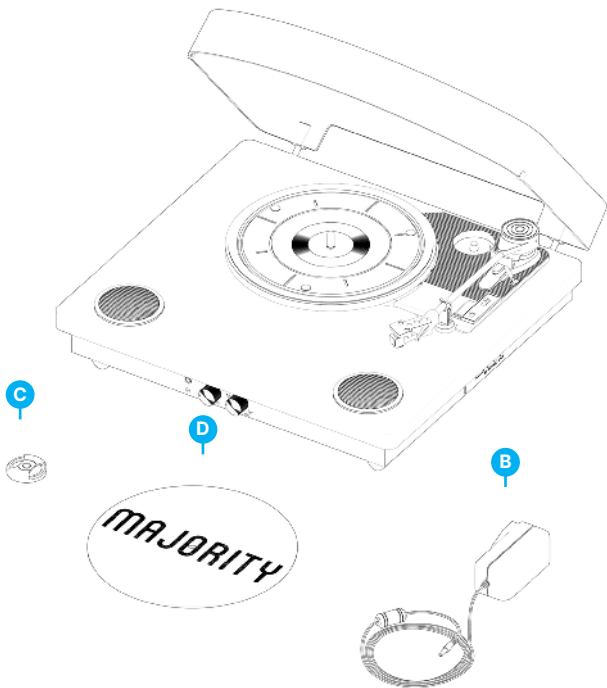
¿Qué hay en la caja?.....	3
Controles y Funciones.....	4
Guía de Instrucciones.....	8
Funcionamiento Básico.....	8
Modo fono - Reproducir discos de vinilo.....	9
Bluetooth - Modo de salida.....	10
Grabación USB.....	11
AUX - Modo In.....	12
Bluetooth - En modo.....	13
Modo de reproducción USB.....	14
Conexión de altavoces mediante conexión RCA.....	15
Consejos para mejorar el rendimiento del giradiscos.....	16
Solución de problemas.....	17
Especificaciones y garantía.....	18
Información de seguridad.....	19

3 Años de
Garantía

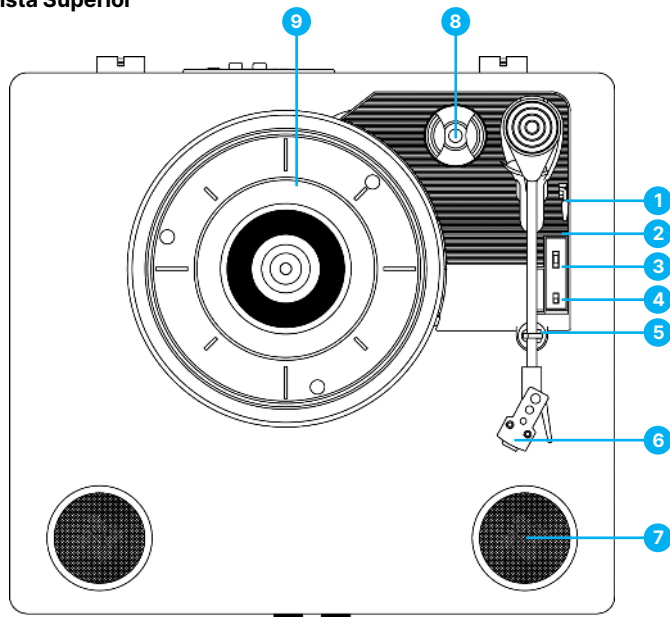
Registra tu producto en línea para obtener de forma GRATUITA una ampliación de la garantía de 3 años en: www.majority.co.uk

¿Qué hay en la caja?

- A. Majority Moto
Vinilo Plato Giratorio
- B. Adaptador de corriente
- C. Adaptador 45 RPM
- D. Felpudo

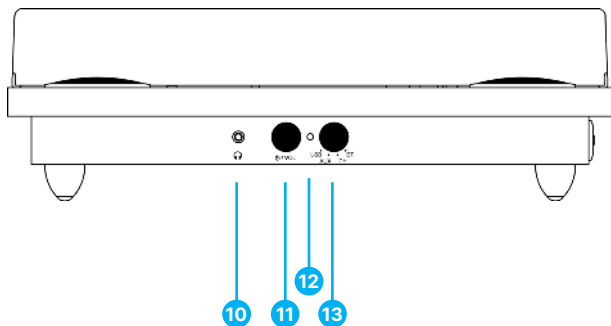


Vista Superior



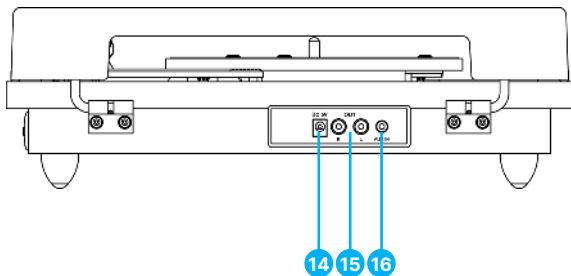
- | | | | |
|----|---|----|---|
| 1. | Palanca de elevación | 4. | Interruptor AUTO STOP ON/OFF |
| 2. | Brazo fonocaptor: el giradiscos incluye un brazo fonocaptor y una cápsula preequilibrados listos para usar. | 5. | Clip de brazo de tono |
| 3. | Conmutador 33/45/78 RPM - Este conmutador controla la velocidad del plato del giradiscos. | 6. | Cartucho Audio-Technica |
| | | 7. | Altavoz |
| | | 8. | Adaptador de 45 RPM - Se utiliza para discos de vinilo de 45 RPM. |
| | | 9. | Plato- Coloca tu disco aquí. |

Vista Frontal



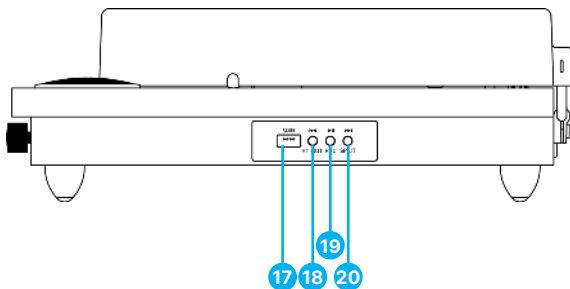
- | | | | |
|-----|---|-----|---|
| 10. | Conector de auriculares - Para conectar auriculares o cascos. | 12. | Indicador luminoso LED |
| 11. | Botón de encendido/apagado y control de volumen | 13. | Mando de selección de modo (USB /AUX IN /PH /BT IN) |

Vista Trasera



14. Puerto DC IN - Se utiliza para conectar el adaptador de corriente.
15. Salida RCA - Se utiliza para conectar un altavoz externo, no incluido.
16. Toma AUX IN

Vista Lateral



17. Puerto USB
18. Botón PREV y BT OUT
19. Botón PLAY/PAUSE/ REC
20. Botón NEXT y SPLIT

Funcionamiento Básico

Tenga en cuenta todas las (Ref.) consulte la página 4-7 Guía de asignación de controles y funciones.

Antes de utilizar el tocadiscos Majority Moto, elija un lugar seguro para mantener la unidad alejada de la luz solar directa o cerca de cualquier fuente de calor.

Coloque el Majority Moto dejando algo de espacio en la parte trasera de la caja, para que quepa un disco de vinilo de tamaño normal en el plato - Evite una superficie sujeta a vibraciones, polvo excesivo, frío o humedad.

Cuando limpie la unidad, utilice únicamente un paño seco.

No abra las partes internas de la carcasa, ya que podría sufrir una descarga eléctrica. Cuando retire el enchufe de la toma de corriente, tire directamente del enchufe, NO del cable.

Conserve este manual para futuras consultas.

Puesta en marcha del giradiscos

Coloque la cubierta antipolvo transparente sobre el giradiscos.

Inserte con firmeza y seguridad la clavija de CC del adaptador en la toma DC IN de la parte posterior de la unidad. Enchufe la clavija AC del adaptador en una toma de corriente.

Modo Phono - Reproducción de discos de vinilo

1. Gire el mando de selección de modo a PH (Ref.13).
2. Gire el botón de encendido y volumen en el sentido de las agujas del reloj para encenderlo y ajustar el volumen. El indicador luminoso LED parpadeará en rojo.
3. Coloque un disco en el plato del giradiscos y seleccione la velocidad deseada (33/45/78) según el disco.

Nota: Cuando reproduzca un disco de 45RPM, utilice el adaptador de 45RPM incluido que se encuentra en el soporte junto al plato (Ref.8).

4. Retire el protector de la aguja y la banda elástica (guárdela para proteger la aguja cuando no la utilice).
5. Abra el clip del brazo fonocaptor para liberar el brazo fonocaptor (Ref.2). Levante la palanca de elevación para levantar el brazo de tono y muévalo suavemente a la posición deseada, sobre el disco.
6. El giradiscos comenzará a girar cuando el brazo de tono se mueva hacia el disco (cuando el interruptor AUTO STOP esté en ON). Vuelva a colocar la palanca
7. Hacia abajo para bajar lentamente el brazo de tono sobre la posición deseada del disco para iniciar la reproducción.
8. Si el interruptor de control de parada automática está activado, la grabación se detendrá automáticamente al finalizar. Si el interruptor de control de parada automática está apagado, la grabación NO se detendrá automáticamente al finalizar.

Nota: La función AUTO STOP se aplica a la mayoría de los discos de vinilo de 33RPM. Sin embargo, para muy pocos discos de vinilo con un patrón de surco inusual, se detendrá antes de llegar al final. Si este es el caso, gire el interruptor AUTO STOP a la posición 'OFF' y entonces continuará la reproducción.

Modo Bluetooth - Out

El modo Bluetooth-Out le permite emparejar el giradiscos con un altavoz o auriculares Bluetooth.

1. Establezca la función de modo principal en PH (phono), para la reproducción de vinilos.
2. Pulse el botón BT OUT. El indicador luminoso LED comenzará a parpadear en rojo.
3. Active la función BT del altavoz o los auriculares e inicie el emparejamiento con Majority Moto. Cuando la conexión se haya realizado correctamente, el indicador de luz LED dejará de parpadear.

Una vez emparejado, la reproducción del vinilo se transmitirá al altavoz o los auriculares de forma inalámbrica.

Nota: En este modo, el nivel de volumen sólo se puede controlar desde los altavoces o auriculares que estén emparejando con el giradiscos.

Grabación en USB

La grabación en una memoria USB sólo está disponible con los modos de reproducción Phono y AUX.

1. Conecta tu memoria USB al puerto USB. Inicie la reproducción de un disco de vinilo en el modo de reproducción Phono o reproduzca a través de la reproducción AUX desde otro dispositivo conectado al giradiscos.
2. Pulse el botón REC para iniciar una grabación. El indicador luminoso LED parpadeará en rojo y azul para confirmar que la grabación ha comenzado.
3. Para guardar diferentes archivos en la grabación, pulse el botón SPLIT durante la grabación. Pulse de nuevo el botón SPLIT y se generará otro archivo.
4. Pulse el botón REC para detener la grabación. El indicador luminoso LED parpadeará en rojo para confirmar que la grabación ha finalizado, y se reanudará la reproducción en modo Fono o en modo AUX.

Los archivos grabados en el USB se guardan en formato de archivo MP3, en carpetas tituladas 'ALBUM_01' y los archivos titulados 'REC_0000, 0001, 0002', etc.

Nota: La grabación se realiza en un formato de volumen fijo. El nivel de volumen del archivo grabado no puede modificarse mediante ningún ajuste del control de volumen del tocadiscos.

Nota: El tamaño máximo de la memoria USB admitida es de 128 GB y debe ajustarse al formato FAT.

Modo AUX In

Conecta tu iPod, reproductor MP3, teléfonos móviles, etc. al puerto AUX IN mediante un cable de audio de 3,5 mm-3,5 mm (no incluido).

1. Gire el mando MODE a AUX. El indicador LED parpadeará en púrpura. Ahora puede reproducir música desde un dispositivo auxiliar a través de la unidad.
2. Gire el mando VOLUME CONTROL del tocadiscos Majority Moto para ajustar el volumen. (El control de volumen del iPod, reproductor MP3 y/o teléfonos móviles también puede afectar al nivel de volumen, por lo tanto, asegúrese de que también está subido).

Bluetooth - En modo

1. Gire el mando MODE a BT. El indicador luminoso LED parpadeará en azul.
2. Active la conectividad Bluetooth en su dispositivo y busque Majority Moto. Una vez emparejado correctamente, el indicador de luz LED dejará de parpadear.
3. Utilice el botón VOLUME CONTROL para ajustar el volumen según sus preferencias.

Nota: El volumen de su dispositivo emparejado con el giradiscos a través de Bluetooth también puede afectar al volumen de reproducción, por lo tanto, asegúrese de que el nivel de volumen también está subido en su dispositivo mientras reproduce.

Modo de reproducción USB

1. Gire el mando MODE hasta USB. El indicador luminoso LED parpadeará en rojo.
2. Conecte la unidad USB y reproduzca el audio elegido. La luz LED parpadeará ahora en rojo.
3. Pulse PLAY/PAUSE/REC para reproducir o pausar. Pulse el botón PREV para reproducir la pista anterior. Pulsa el botón NEXT para reproducir la pista siguiente.

Nota: El tamaño máximo de la memoria USB admitida es de 128 GB y debe estar configurada en formato FAT. La reproducción USB admite archivos MP3.

Conexión de altavoces mediante conexión RCS

En el modo de reproducción de vinilo PH (fono), puede conectar su propio sistema de altavoces mediante el puerto RCA del giradiscos.

Nota: Esto sólo funciona utilizando un cable de audio RCA a 3,5 mm (no incluido).

Cuando utilice este tipo de conexión con cualquier altavoz a través de RCA, sustituirá a los altavoces incorporados del giradiscos, por lo que sólo oírás el audio a través de los altavoces conectados. Utilice el control de volumen de los altavoces conectados para ajustar el nivel de audio según sus preferencias.

Consejos para mejorar el rendimiento del giradiscos

1. Al abrir o cerrar la tapa del giradiscos, manipúlela con cuidado, agarrándola por el centro o por cada lado.
2. No toque la punta de la aguja con los dedos; evite golpear la aguja contra el plato del giradiscos o el borde del disco.
3. Limpie con frecuencia la punta de la aguja con un cepillo suave, realizando sólo movimientos de atrás hacia adelante.
4. Si tiene que utilizar líquido para limpiar la aguja, hágalo con moderación.
5. Limpie suavemente la cubierta antipolvo y la carcasa del giradiscos con un paño suave. Utilice sólo una pequeña cantidad de detergente suave para limpiar el plato giratorio y la tapa guardapolvo.

Observación	Posible causa/solución
Sin alimentación/funcionamiento	Compruebe si la alimentación está conectada o desconectada en la pared. Compruebe que el adaptador de corriente está correctamente conectado a la toma de corriente.
Sin sonido	Compruebe si la unidad está ajustada en MUTE. Compruebe si MODE está correctamente seleccionado. Suba el volumen de los altavoces o del dispositivo externo. Compruebe que los cables están correctamente instalados.
Alteración de las funciones	Apaga y desenchufa el aparato. Déjalo durante 2 minutos y vuelve a encenderlo.
Bluetooth no se conecta	Asegúrate de que estás en modo Bluetooth en el altavoz y que el Bluetooth de tu dispositivo está activado. Selecciona el dispositivo Bluetooth 'Majority Knapton' y ya deberías poder reproducir audio.

Soporte

Si necesita más ayuda con su producto Majority, póngase en contacto con nuestro equipo de asistencia en el sitio web de Majority: www.majority.co.uk/support.

Especificación

Fuente de alimentación	DC 5V 1A
Respuesta en frecuencia	30Hz-20KHz
SNR	70dB
Separación	45dB
Bluetooth	V5.3
Dimensión (WxHxD)	38 x 12 x 34.6 cm

Garantía

Todos los productos tienen una garantía estándar de 12 meses. Todos los artículos deben registrarse en www.majority.co.uk para que la garantía sea válida. Una vez en la página web, utilice el menú para encontrar 'Registre su producto'. También tendrá la posibilidad de ampliar la garantía 24 meses más, sin coste alguno.

1. Lee estas instrucciones.
2. Guarda estas instrucciones. También puedes descargar las instrucciones en www.majority.co.uk
3. Presta atención a todas las advertencias.
4. Respeta todas las instrucciones.
5. No limpie el aparato con agua ni cerca de ella.
6. No bloquee las aberturas de ventilación. Instala el dispositivo según las instrucciones del fabricante.
7. No bloquee las aberturas de ventilación. Instala el dispositivo según las instrucciones del fabricante.
8. No lo instales cerca de fuentes de calor como radiadores, rejillas de calefacción, estufas u otros aparatos que emitan calor.
9. Protege el sistema de alimentación eléctrica para que no se pueda pisar o retorcer, especialmente en la zona de los enchufes, las tomas de corriente y el punto por donde el cable sale del aparato.
10. Utiliza únicamente los accesorios especificados por el fabricante.
11. Desenchufa este aparato durante las tormentas eléctricas o cuando no vayas a utilizarlo durante largos periodos de tiempo.
12. Encarga todas las operaciones de mantenimiento a personal cualificado.
13. No deben colocarse sobre el aparato fuentes de llama viva, como velas encendidas.
14. Elimina de forma segura los productos eléctricos y las pilas usados, de acuerdo con las autoridades y normativas locales.

ADVERTENCIAS ADICIONALES

El aparato no debe estar expuesto a goteos, salpicaduras u objetos llenos de agua.

El enchufe principal sirve para desconectar el aparato.

Para desconectar completamente el aparato de la red eléctrica, debe desconectarse completamente el enchufe de la toma de corriente.

La batería no debe exponerse a un calor excesivo.

RECICLAJE DE PRODUCTOS ELÉCTRICOS

Ha llegado el momento de que recicle sus residuos de aparatos eléctricos y, de este modo, ayudar al medio ambiente.



Este símbolo significa que un producto eléctrico no debe desecharse junto con la basura doméstica normal. Por favor, asegúrate de llevarlo a un lugar adecuado para su eliminación cuando haya finalizado su vida útil.

IMPORTANTE: Lee atentamente todas las instrucciones antes de utilizar el producto y consérvelas para futuras consultas.



Riesgo de descarga eléctrica. No abrir.



Lea atentamente todas las instrucciones antes de utilizar el producto y consérvelas para futuras consultas.



Cuando vayas a realizar tareas de mantenimiento, utiliza únicamente piezas de recambio idénticas.



PRECAUCI

RIESGO DE DESCARGA ELÉCTRICA NO



ATTENTION

RISQUE D'ELECTROCUTION NE PAS OUVRIR



IMPORTANTE: Por favor, lea todas las instrucciones cuidadosamente antes de usar y guárdelas para futuras referencias.

DE: Sicherheitsinformationen

MAJORITY

WICHTIG: Bitte lesen Sie alle Anweisungen vor

Gebrauch sorgfältig durch

Die Bedienungsanleitung finden Sie zuerst online unter www.majority.co.uk/product

Beachten Sie bitte alle Warnungen

Befolgen Sie allen Anweisungen

Reinigen Sie das Gerät nicht mit Wasser oder in der Nähe von Wasser.

Achten Sie darauf, dass Lüftungsöffnungen nicht abgedeckt werden.

Nehmen Sie die Installation entsprechend den Herstelleranweisungen vor.

Installieren Sie das Gerät nicht in der Nähe von Wärmequellen wie Heizkörpern, Wärmespeichern, Öfen oder anderen Geräten (einschließlich Verstärkern), die Wärme erzeugen.

Schützen Sie Netzstromleitungen vor Fußtrittren, Einklemmen und insbesondere vor Abknicken an Steckern, Steckdosen und an der Stelle, wo sie aus dem Gerät herausragen.

Verwenden Sie nur vom Hersteller angebotene Zubehörteile.

Ziehen Sie den Netzstecker des Geräts bei heftigen Gewittern oder wenn es längere Zeit nicht benutzt wird.

Überlassen Sie Wartungsarbeiten nur qualifiziertem Servicepersonal. Eine Wartung ist erforderlich, wenn das Gerät irgendwie beschädigt wurde, z.B. bei

Beschädigung des Netzkabels oder des Steckers, wenn Flüssigkeit oder Gegenstände in das Gerät gelangt sind,

wenn das Gerät Regen oder Feuchtigkeit ausgesetzt war, nicht normal funktioniert oder fallen gelassen wurde.

Offene Flammen, wie z.B. brennende Kerzen, dürfen nicht auf das Gerät gestellt werden.

Entsorgen Sie gebrauchte, elektrische Produkte und Batterien gemäß den örtlichen Vorschriften.

Zusätzliche Warnungen

Das Gerät darf nicht Tropfen oder Spritzern von Flüssigkeiten ausgesetzt werden. Mit Wasser oder Getränken gefüllten Gegenstände, wie z.B. Vasen, Bierkrüge usw. dürfen nicht auf das Gerät gestellt werden.

Der Netzstecker wird zum Trennen des Geräts von der Netzstromversorgung benutzt und muss deshalb leicht erreichbar bleiben. Um das Gerät bei längerer Nichtbenutzung vollständig vom Stromnetz zu trennen und vor Gewitterblitzschlag zu schützen, ist der Netzstecker komplett aus der Netzsteckdose zu entfernen.

Lassen Sie Batterien nicht unter Sonneneinstrahlung, in der Nähe von Heizkörpern oder Kaminen liegen.

Recycling von Elektrogeräten



Sie sollten ab sofort Ihre Elektroabfälle recyceln und damit dem Umweltschutz unterstützen.

Dieses Symbol bedeutet, dass ein elektrisches Produkt nicht zusammen mit dem Haushaltsmüll entsorgt werden darf. Bitte stellen Sie sicher, dass es zur Entsorgung eine geeignete Anlage gebracht wird.



Achtung Stromschlaggefahr. Nicht öffnen.



Lesen Sie alle Anweisungen vor Gebrauch sorgfältig durch.



Verwenden Sie im Wartungsfall nur identische Ersatzteile.



VORSICHT

RISIKO EINES ELEKTRISCHEN SCHLAGES NICHT ÖFFNEN



FR: Consignes de sécurité

MAJORITY

IMPORTANT: veuillez lire attentivement toutes les instructions avant utilisation

Consultez d'abord le manuel d'instructions en ligne sur www.majority.co.uk/product

Tenez compte de tous les avertissements.

Suivez toutes les instructions.

Ne nettoyez pas l'appareil avec de l'eau ou à proximité de points d'eau.

Ne bloquez aucun orifice d'aération. Installez l'unité conformément aux instructions du fabricant.

Ne l'installez pas à proximité de sources de chaleur comme un radiateur, une bouche d'air chaud, une

cuisinière ou tout autre appareil (y compris un

amplificateur) qui génère de la chaleur.

Placez le cordon d'alimentation de sorte qu'il ne soit ni piétiné ni comprimé, en particulier au niveau de la fiche de connexion, de la prise de courant et du point de sortie de l'appareil.

Utilisez uniquement les fixations/accessoires spécifiés par le fabricant.

Débranchez cet appareil pendant les orages ou au cours des longues périodes de non utilisation.

Confiez la réparation de l'unité à un technicien qualifié.

Des réparations sont nécessaires si l'appareil est endommagé d'une façon quelconque, par exemple : cordon ou prise d'alimentation endommagé, liquide renversé ou objet tombé à l'intérieur de l'appareil, exposition de l'appareil à la pluie ou à l'humidité, appareil qui ne marche pas normalement ou que l'on a fait tomber.

Aucune source de flamme nue, telle que des bougies allumées, ne doit être posée sur l'appareil.

Éliminez les produits électriques et les batteries usagés en toute sécurité et conformément aux réglementations et autorités locales.

Avertissements Supplémentaire

Cet appareil doit être gardé à l'abri des gouttes ou de débâcles d'eau ; ne posez jamais un objet contenant de l'eau sur cet appareil, par exemple un vase.

La fiche d'alimentation principale est utilisée comme dispositif de débranchement et doit rester facilement accessible durant l'utilisation prévue. Pour mettre entièrement hors tension l'unité de l'alimentation secteur principale, la fiche secteur doit être complètement débranchée de la prise de courant secteur.

Veuillez à ce que les piles ne soient pas exposées à une source de chaleur excessive telle que les rayons du soleil, des flammes, etc.

Recyclages des Produits Électriques



Vous devez désormais recycler vos déchets électriques et contribuer ainsi à la protection de l'environnement.

Ce symbole signifie qu'un produit électrique ne doit pas être éliminé avec les ordures ménagères normales. Lorsque vous avez terminé de l'utiliser, veuillez vous assurer de déposer celui-ci dans une installation appropriée à son élimination.



Risque d'électrocution. Ne pas ouvrir.



Lisez attentivement toutes les instructions avant utilisation.



Utilisez exclusivement des pièces identiques à celles d'origine pour les réparations.



ATTENTION

RISQUE D'ÉLECTROCUTION NE PAS OUVRIR



IT: Informazioni Sulla Sicurezza

MAJORITY

IMPORTANTE: leggere attentamente tutte le istruzioni prima dell'uso

Visualizzare prima il manuale di istruzioni online su www.majority.co.uk/product

Prestate attenzione agli avvertimenti

Seguite tutte le istruzioni

Non pulite l'unità con acqua né avvicinate acqua all'unità. Non bloccate gli sfoghi di ventilazione dell'unità. Installate il dispositivo seguendo le istruzioni del manifattore.

Non installate l'unità vicino ad alcuna fonte di calore come radiatori, termosifoni, stufe o simili (inclusi amplificatori) che producono calore.

Posizionate la spina in modo tale che non vi si possa camminare sopra o che non possa essere schiacciata in particolare fate attenzione alle prese, ciabatte e il punto da cui i fili escono dall'unità.

Utilizzate soltanto accessori forniti dal manifattore. Scollegate l'unità durante una tempesta o se questo rimane inutilizzato per un lungo periodo di tempo.

Fate riferimento a persone qualificate per qualsiasi riparazione dell'unità. E' possibile dover far riparare l'unità qualora questa venga danneggiata in qualsiasi modo, per esempio se la presa o la spina sono danneggiate, del liquido è stato versato sopra o se un oggetto vi è caduto sopra, o ancora se l'unità è stata esposta alla pioggia o all'umidità, se l'unità non funziona normalmente o se è caduta a terra.

Non avvicinate nessun tipo di fonte di fuoco, come una candela accesa, vicino a sull'unità. Buttate tutti i prodotti elettrici usati e batterie usate in modo sicuro secondo i regolamenti delle autorità locali.

Avvertimenti Ulteriori

L'unità non dovrà essere esposta a oggetti gocciolanti o a schizzi d'acqua e nessun oggetto contenente liquido, come un vaso, dev'essere poggiato sull'unità. Per spegnere il dispositivo dovete usare la presa elettrica, che deve rimanere accessibile quando state usando la cassa acustica. Per disconnettere completamente l'unità dalla presa, la spina deve essere totalmente disconnessa dalla presa. La batteria non dovrà essere esposta al calore, per esempio al sole, al fuoco o simili, in modo eccessivo.

Riciclo dei Prodotti Elettrici

Dovreste riciclare i vostri rifiuti elettrici in modo ecologico e aiutare così l'ambiente.

Questo simbolo significa che un prodotto elettrico non dovrebbe essere buttato in un contenitore dei rifiuti domestico normale. Vi preghiamo di assicurarvi che l'unità sia smaltita in una struttura apposita quando questa non sarà più in uso.



Rischio di shock elettrico. Non aprire.



Leggere attentamente tutte le istruzioni prima dell'uso.



Se in riparazione, usate solo parti identiche per sostituire quelle danneggiate.



ATTENZIONE
RISCHIO DI SHOCK
ELETTRICO, NON APRIRE



ES: Información de seguridad

MAJORITY

IMPORTANTE: lea atentamente todas las instrucciones antes de usar

Primero vea el manual de instrucciones en línea en www.majority.co.uk/product

Respete todas las advertencias

Siga todas las instrucciones

No limpie el aparato con agua o cerca de una fuente de agua

No obstruya ninguna ranura de ventilación. Instálelo según las instrucciones del fabricante.

No lo instale cerca de ninguna fuente de calor como radiadores, fuentes de aire caliente, estufas u otros aparatos (incluidos amplificadores) que generen calor.

Proteja los cables de alimentación para que no puedan pisarlos, pinzarlos o ni dañarlos, sobre todo en los enchufes, tomas de corriente y los puntos por los que salen del aparato.

Utilice únicamente conexiones/accesorios especificados por el fabricante.

Desenchufe el aparato durante las tormentas eléctricas o cuando no se utilice durante períodos prolongados. Toda reparación deberá ser llevada a cabo por personal cualificado. Se deberán realizar reparaciones cuando el aparato se estropee de cualquier forma, si hay daños en el cable o la toma de alimentación, si se han vertido líquidos o se han caído objetos sobre el dispositivo o si este ha estado expuesto a la lluvia o humedad, si no funciona correctamente o se ha caído al suelo.

No coloque sobre el aparato una llamas viva, como por ejemplo una vela.

Elimine los productos eléctricos y baterías usados de manera segura y de acuerdo con la legislación y normas locales.

Advertencias Adicionales

No exponga el aparato a gotas o salpicaduras y no coloque sobre él objetos que contengan líquidos, como jarrones.

El enchufe de la red se utiliza como dispositivo de desconexión y deberá ser fácilmente accesible durante la utilización del aparato. Para desconectar completamente el aparato de la red eléctrica, el enchufe de alimentación deberá extraerse por completo de la toma de alimentación. La batería no deberá ser expuesta a calor excesivo como la luz del sol, el fuego o similares.

Riciclado de Productos Eléctricos

Recicle sus aparatos eléctricos usados y con ello estará ayudando a proteger el medioambiente.

Este símbolo indica que un producto eléctrico no deberá eliminarse con otros residuos domésticos. Lívele a unas instalaciones apropiadas para su eliminación cuando haya terminado su vida útil.



Riesgo de electrocución. No abrir



Lea todas las instrucciones detenidamente antes de usar.



Utilice únicamente piezas de repuesto idénticas para su mantenimiento.



ATENCIÓN
RIESGO DE SHOCK
ELECTRICO NO ABRIR



EU Declaration of Conformity

EU Declaration of Conformity

MAJORITY

I hereby declare that the product:

Product Name: Majority Moto Turntable
Model: 100002931 and 100002932
Brand Name: Majority

Satisfies all the technical regulations applicable to the product within the scope of Council Directives 2014/35/EU and 2014/30/EU, 2009/125/EC, 2012/19/EU, 2014/53/EU, 2011/65/EU, 1907/2006.

2014/35/EU (LVD Directive)

EN62368-1:2014+A11:2017

2014/30/EU (EMC Directive)

EN55032:2015+A11:2020, Class B, EN IEC 61000-3-2:2019, EN61000-3-3:2013+A1:2019, EN55035:2017, EN 301 489-1 V2.2.3 (2019-11), EN 301 489-17 V3.2.2 (2019-12)

2009/125/EC (ERP Directive)

EN50564:2011, EN62311:2008

2012/19/EU (WEEE Directive)

2014/53/EU (RED Directive)

EN55032:2015+A11:2020, Class B, EN IEC 61000-3-2:2019, EN61000-3-3:2013+A1:2019, EN55035:2017, EN 301 489-1 V2.2.3 (2019-11), EN 301 489-17 V3.2.2 (2019-12), EN 303 345-1 V1.1.1 (2019-06), EN 303 345-3 V1.1.0 (2019-11), EN 303 345-4 V1.1.0 (2019-11), ETSI EN 300 328 V2.2.2 (2019-07), EN62368-1:2014+A11:2017, EN 62479:2010, EN 50663:2017

2011/65/EU & 2015/863/EU (RoHS Directive)

1907/2006 (REACH Directive)

All essential test suites have been carried out.

This declaration is issued under the sole responsibility of iZilla Ltd.

Point of Contact: Eddie Latham | Founder

Signed: *E. Latham*

Date: July 2023

UK: iZilla Ltd, Newton House, 2 Pioneer Court, Histon, Cambridge, CB24 9PT

EU RP: AR Experts, P.O. Box 5047, 3620 AA Breukelen, The Netherlands

US: iZilla Ltd, C/O A.N. Deringer, Inc., 19520 Wilmington Ave, Rancho Dominguez, CA, 90220

Majority is owned and operated by iZilla Ltd. Registered in England with Company No: 08520738

EN: Safety Information

MAJORITY

IMPORTANT: Please read all instructions carefully before use

View instruction manual online first at

www.majority.co.uk/product

Read all Warnings

Follow all instructions

Do not clean the apparatus near or with water

Do not block any ventilation openings. Install in accordance with the manufacturer's instructions

Do not install near any heat sources such as radiators, heat registers, stoves, or other apparatus (including amplifiers) that produce heat.

Protect the power from being walked on or pinched particularly at plugs, convenience receptacles, and the point where they exit from the apparatus.

Only use attachments/accessories specified by the manufacturer.

Unplug this apparatus during light storms or when unused for long periods of time.

Refer all servicing to qualified service personnel. Servicing is required when the apparatus has been damaged in a way, such as power-supply cord or plug is damaged, liquid has been spilled or objects have fallen into the apparatus, the apparatus has been exposed to the rain or moisture, does not operate normally or has been dropped.

No naked flame sources, such as lit candles, should be placed on the apparatus.

Dispose of used electrical products and batteries safely according to your local authority and regulations.

Additional Warnings

The apparatus shall not be exposed to dripping or splashing and no objects filled with liquid, such as vases, shall be placed on the apparatus.

Main plug is used to disconnect device and it should remain readily operable during intended use. In order to disconnect the apparatus from the main mains completely, the mains plug should be disconnected from the main socket outlet completely.

Battery shall not be exposed to excessive heat such as sunshine, fire or the like.

Recycling Electrical Products

You should always recycle your waste electrical goods and in doing so help the environment.

This symbol means an electrical product should not be disposed of with normal household waste. Please ensure it is taken to a suitable facility for disposal when finished with.



Risk of electric shock. Do not open.

Read all instructions carefully before use.

When servicing, use only identical replacement parts.



CAUTION
RISK OF ELECTRIC SHOCK
DO NOT OPEN





MAJORITY

www.majority.co.uk



FR

Cet appareil,
ses accessoires
et piles
se recyclent

À DÉPOSER
EN MAGASIN



OU

À DÉPOSER
EN DÉCHÈTERIE



Points de collecte sur www.quefairedesdechets.fr
Privilégiez la réparation ou le don de votre appareil !