

P200

Party Speaker

User Manual

MAJORITY

HOME AUDIO • CAMBRIDGE

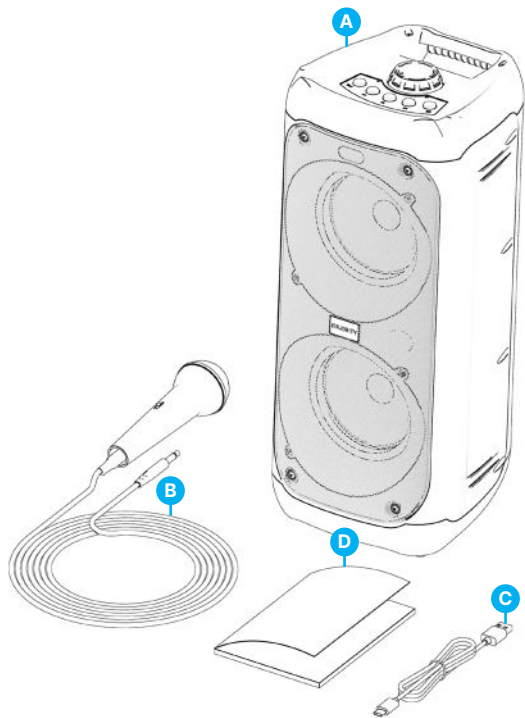
What's In the Box?.....	3
Controls And Functions.....	4
Instructions Guide.....	6
Basic Operation.....	6
Control Buttons Functionality.....	7
Bluetooth Mode.....	8
SD Card (TF) Mode.....	8
USB Playback Mode.....	8
FM Radio Mode.....	9
Troubleshooting & Support.....	10
Specification.....	11
Warranty.....	11
Safety Information.....	12

3 year
Warranty

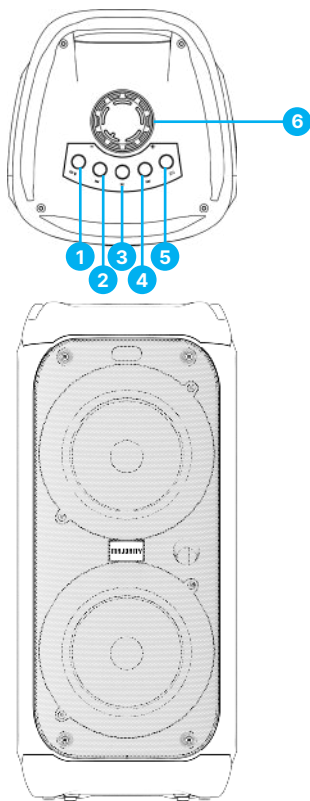
Register your product online for a FREE 3 year
extended warranty at: www.majority.co.uk

What's in the Box?

- A. The Majority P200 Party Speaker
- B. Wired Microphone
- C. USB Type-C Charging Cable
- D. User Manual

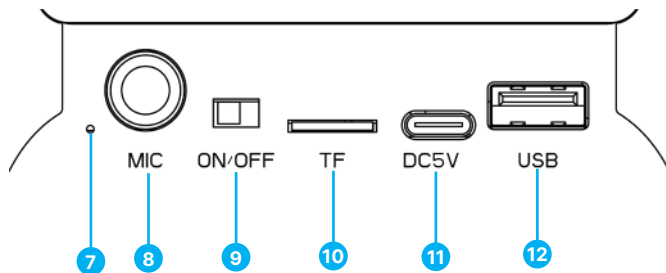


Front & Top View



- | | | | |
|----|----------------|----|------------|
| 1. | Mode/Lighting | 4. | Next |
| 2. | Previous | 5. | EQ |
| 3. | Play/Pause/TWS | 6. | Volume +/- |

Back View



- 7. Charging LED light
- 8. Microphone Port
- 9. Switch ON/OFF

- 10. TF Card Playback Port
- 11. USB Type-C Charging Port (DC5V)
- 12. USB Playback Port

Please note that the instructions within this user manual will refer to the button number on the speaker (Ref 'number'), in accordance with the diagrams from pages 4-5.

Basic Information

Remove the packaging and prepare your Majority P200 party speaker for use.

Charging Time

Insert the USB Type-C cable at the back of the unit (**Ref.11**), and then connect with a plug (DC5V) to the mains for charging. The charging LED display will light up red to indicate charging (**Ref.7**). It takes up to 8 hours to process a full charge course of the speaker. Once fully charged the red LED light will switch off. Disconnect the party speaker from mains and take advantage of its portability.

Please Note: It would be recommended to process a full charge course when not in use for longer battery life.

Play time

The Majority P200 has an internal rechargeable battery. Once fully charged, the speaker can be used on battery power for up to 5 hours.

Please Note: The playtime may vary based on the volume level and lighting modes usage while playing on battery power.

Microphone

Insert the wired microphone included in the box into 'MIC' port (**Ref.8**) at the back of the unit. The microphone can be used in all modes: Bluetooth, TF Card, USB or FM Radio.

Power ON/OFF

Slide the 'Switch' button (**Ref.9**) to left or to the right to power on/off your party speaker.

Party LED lightening:

Press and hold the 'Mode/Lightning' button (**Ref.1**) for 2-3 seconds to change the lights mode. There are four lighting modes available to choose from which can be used in all modes: BT, FM Radio, USB or SD.

'Mode/Lighting' Button (Ref.1)

Press this button repeatedly to change the Party Speaker modes: Bluetooth, TF Card, USB or FM Radio.

Press and hold this button for 2-3 seconds to change the party speaker lighting modes.

'Previous' button (Ref.2)

Press to skip and play the previous audio track in Bluetooth, TF Card or USB Playback Mode.

Press this button in 'FM Radio' Mode to play the previous FM radio station listened to.

Play/Pause/TWS button (Ref.3)

Press to play or pause music .

Press and hold for 2-3 seconds to process an automatic radio stations scan while in FM Mode.

The 'TWS' function can only be used when using two Majority P200 Party Speakers which you can connect and use as two Bluetooth Party Speakers.

Please Note: Each package only contains one Majority P200.

To connect two Majority P200's, ensure that both speakers are powered on and not paired individually with other devices via Bluetooth. Press the 'TWS' button (**Ref.3**) twice on one of these speakers and both will connect wirelessly with each other. A voice prompted message will then be heard. Once both Majority P200 Party Speakers are connected, switch on Bluetooth on your phone then search for 'Majority P200'. Select and pair with the speakers. You can now play audio on both party speakers. To disconnect press the 'TWS' button (**Ref.3**) again on one of the speakers.

Next button (Ref.4)

Press to skip and play the next audio track while in Bluetooth, TF card or USB Playback Mode.

Press to play the next radio station while in FM Radio Mode.

EQ button (Ref.5)

Press the EQ button to toggle in between equalisers sound modes for more bass or treble as per your preferences. There are 2 equalisers modes in total.

Volume Rotary Knob (Ref.6)

Control the volume level -/+ by rotating the 'Volume' knob to the left or right.

Bluetooth Mode

The Majority P200 can be paired via Bluetooth with a phone or a tablet to play audio from via your party speaker.

Press the 'MODE' button at the top of the speaker **(Ref.1)** repeatedly to change the speaker mode to Bluetooth. A voice message will sound the speaker mode.

Once in Bluetooth Mode, the speaker is ready to pair. Activate Bluetooth on your device, and search on your list for 'Majority P200'. Select the speaker to pair with your device.

Once connected, you can start playing audio from your device via your party speaker.

Please Note: The Majority P200 cannot be paired with Bluetooth earbuds or earphones.

USB Playback Mode

Press the 'Mode' button **(Ref.1)** repeatedly to change to USB Mode. A voice message will sound to confirm the mode.

The USB stick should be of up to 32GB and must be formatted in FAT32 before adding on your stick the audio files in supported formats MP3 or WAV.

Insert the USB stick into the USB playback port **(Ref.12)** and the Majority P200 will automatically start playing audio from your USB.

Please note: The Majority P200 USB port cannot be used as a connection port with other devices as this is just for playback.

TF Playback Mode

Press the 'MODE' button **(Ref.1)** at the top of the unit repeatedly to change the speaker mode to TF. A voice message will sound to confirm this mode.

The TF Card should be of up to 32GB, which must be formatted before adding audio files in supported formats MP3 or WAV.

Insert the TF card into its port **(Ref.10)** at the back of the speaker.

The Majority P200 will then start playing audio from your TF card.

FM Radio Mode

Press the 'MODE' button **(Ref.1)** at the top of the unit repeatedly to change the speaker mode to FM Radio. A voice message will sound to confirm this mode.

Press and hold the 'Play/Pause/TWS' Button **(Ref.3)** for 2-3 seconds to start processing an automatic scan for the FM radio stations available at your location.

Once the search has been completed, the Majority P200, will automatically save all FM radio stations available at your location. The party speaker will then start playing the first radio station found.

Press the 'PREVIOUS' **(Ref.2)** or 'NEXT' **(Ref.4)** buttons to play the next/previously stored FM radio station.

Observation	Potential Cause/Solution
No Power/Function	Check the switch button on the back of the speaker and make sure is set to 'ON'. Ensure the speaker battery is fully charged.
No Sound	Increase the volume using the rotary knob on the speaker. If you are paired via Bluetooth with another device and there is no sound, increase the volume level from your device, then the increase volume on the speaker.
Bluetooth not connecting	Ensure the Majority P200 is not paired with other devices and is set to Bluetooth Mode. Ensure your device has Bluetooth activated and search for the 'Majority P200' select and connect. You will now play audio via your party speaker.

Support

If you require further assistance with your Majority product, please contact our support team on the Majority website: www.majority.co.uk/support

Specification

Power Supply	DC5V (100W)
Bluetooth Version	V 5.0
Bluetooth Operating Distance	10 Metres
Supported audio formats (TF,USB)	MP3, WAV.
FM Frequency Range	FM 87.5-108MHZ
TF Card	Use a TF Card of up to 32GB
USB Playback Stick	Use a USB stick size of up to 32 GB
Weight	2.14 Kg
Dimensions	18.3 X18.9X41.5 cm.

Warranty

Register your product within 30 days of purchase at www.majority.co.uk to activate your extended warranty. Terms and conditions apply.



P200

Parteisprecher

Benutzerhandbuch

MAJORITY

HOME AUDIO • CAMBRIDGE

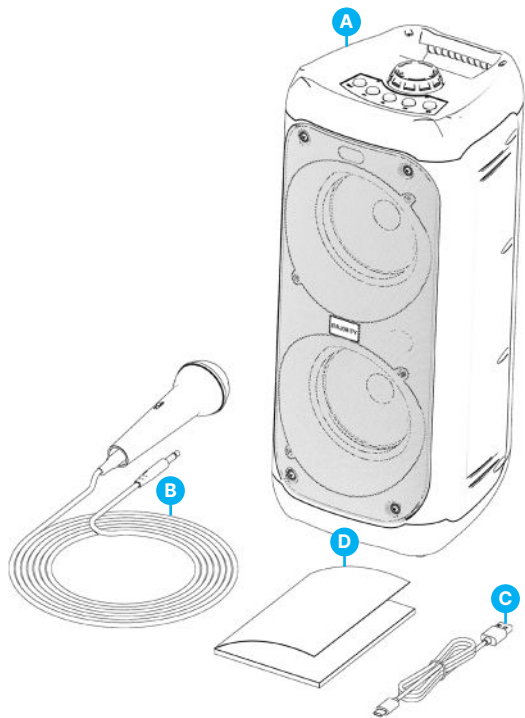
Was ist in der Box?.....	3
Steuerelemente und Funktionen.....	4
Anleitung Leitfaden.....	6
Grundlegende Bedienung.....	6
Funktionsweise der Schaltflächen.....	7
Bluetooth-Modus.....	8
SD-Karte (TF) Modus.....	8
USB-Wiedergabemodus.....	8
FM-Radio-Modus.....	9
Fehlersuche & Unterstützung.....	10
Spezifikation.....	11
Garantie.....	11
Informationen zur Sicherheit.....	12

3 Jahres-
Garantie

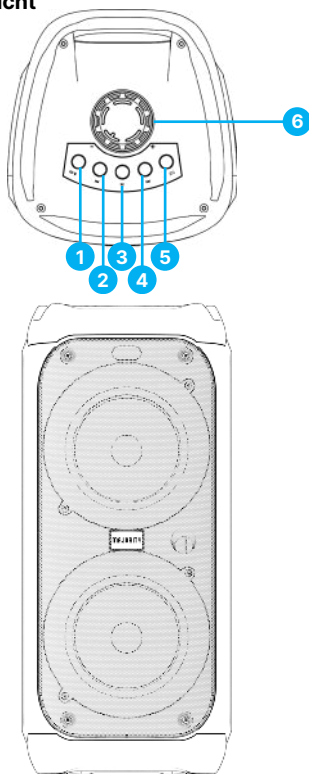
Registrieren Sie Ihr Produkt online für eine KOSTEN-
LOSE 3-jährige Garantieverlängerung unter:
www.majority.co.uk

Was ist in der Box?

- A. Der Majority P200 Party-Lautsprecher
- B. Kabelgebundenes Mikrofon
- C. USB-Typ-C-Ladekabel
- D. Benutzerhandbuch

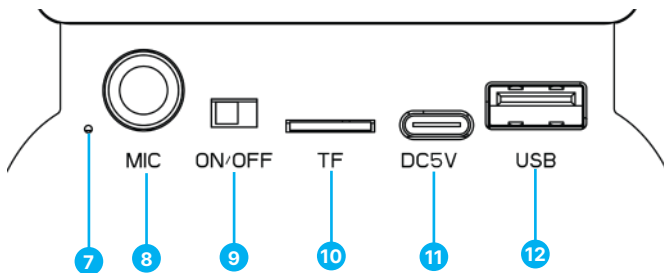


Vorder- und Draufsicht



- | | | | |
|----|-------------------|----|----------------|
| 1. | Modus/Beleuchtung | 4. | Nächster |
| 2. | Vorherige | 5. | EQ |
| 3. | Spiel/Pause/TWS | 6. | Lautstärke +/- |

Rückansicht



- 7. LED-Licht zum Laden
- 8. Mikrofon-Anschluss
- 9. Schalter ON/OFF

- 10. Anschluss für TF-Kartenwiedergabe
- 11. USB-Typ-C-Ladeanschluss (DC5V)
- 12. USB-Wiedergabeanschluss

Bitte beachten Sie, dass sich die Anweisungen in diesem Benutzerhandbuch auf die Tastennummer auf dem Lautsprecher (Ref 'number') beziehen, entsprechend den Diagrammen auf den Seiten 4-5.

Grundlegende Informationen

Entfernen Sie die Verpackung und bereiten Sie Ihren Majority P200 Party-Lautsprecher für den Gebrauch vor.

Aufladezeit

Stecken Sie das USB-Typ-C-Kabel an der Rückseite des Geräts ein (**Ref.11**), und schließen Sie es dann zum Aufladen mit einem Stecker (DC5V) an das Stromnetz an. Die Lade-LED-Anzeige leuchtet rot auf, um den Ladevorgang anzuzeigen (**Ref.7**). Es dauert bis zu 8 Stunden, um einen vollen Ladevorgang des Lautsprechers durchzuführen. Sobald er vollständig aufgeladen ist, schaltet sich die rote LED-Anzeige aus. Trennen Sie den Party-Lautsprecher vom Stromnetz und nutzen Sie die Vorteile seiner Tragbarkeit.

Bitte beachten Sie: Es wird empfohlen, einen vollständigen Ladevorgang durchzuführen, wenn der Lautsprecher nicht in Gebrauch ist, um die Lebensdauer der Batterie zu verlängern.

Spielzeit

Der Majority P200 verfügt über einen internen, wiederaufladbaren Akku. Nach dem Aufladen kann der Lautsprecher bis zu 5 Stunden lang mit Batteriestrom betrieben werden.

Bitte beachten Sie: Die Spielzeit kann je nach Lautstärke und Beleuchtungsmodus variieren, wenn der Lautsprecher im Akkubetrieb betrieben wird.

Mikrofon

Stecken Sie das im Lieferumfang enthaltene kabelgebundene Mikrofon in den Anschluss 'MIC' (**Ref.8**) auf der Rückseite des Geräts. Das Mikrofon kann in allen Modi verwendet werden: Bluetooth, TF Crad, USB oder FM Radio.

Einschalten/Ausschalten

Schieben Sie die Taste 'Switch' (**Ref.9**) nach links oder rechts, um den Party-Lautsprecher ein- oder auszuschalten.

Party-LED leuchtet.

Halten Sie die Taste 'Modus/Beleuchtung' (**Ref.1**) 2-3 Sekunden lang gedrückt, um den Beleuchtungsmodus zu ändern. Es stehen vier Beleuchtungsmodi zur Auswahl, die in allen Modi verwendet werden können: BT, FM Radio, USB oder SD.

Taste 'Modus/Beleuchtung' (Ref.1)

Drücken Sie diese Taste wiederholt, um die Modi der Party-Lautsprecher zu ändern: Bluetooth, TF-Karte, USB oder FM-Radio.

Halten Sie diese Taste 2-3 Sekunden lang gedrückt, um die Beleuchtungsmodi der Party-Lautsprecher zu ändern.

Taste 'Zurück' (Ref.2)

Drücken Sie diese Taste, um im Bluetooth-, TF-Karten- oder USB-Wiedergabemodus den vorherigen Audiotitel zu überspringen und wiederzugeben.

Drücken Sie diese Taste im FM-Radio-Modus, um den zuletzt gehörten FM-Radiosender wiederzugeben.

Taste Wiedergabe/Pause/TWS (Ref.3)

Drücken Sie diese Taste, um Musik abzuspielen oder anzuhalten.

Halten Sie die Taste 2-3 Sekunden lang gedrückt, um im UKW-Modus einen automatischen Sendersuchlauf durchzuführen.

Die 'TWS'-Funktion kann nur bei Verwendung von zwei Majority P200 Party-Lautsprechern genutzt werden, die Sie als zwei Bluetooth-Party-Lautsprecher anschließen und verwenden können. *Bitte beachten Sie: Jedes Paket enthält nur einen Majority P200.*

Um zwei Majority P200 zu verbinden, stellen Sie sicher, dass beide Lautsprecher eingeschaltet sind und nicht einzeln mit anderen Geräten über Bluetooth gekoppelt sind. Drücken Sie die 'TWS'-Taste (**Ref.3**) zweimal an einem dieser Lautsprecher und beide werden sich drahtlos miteinander verbinden. Es ertönt dann eine Sprachansage. Sobald beide Majority P200 Party-Lautsprecher verbunden sind, schalten Sie Bluetooth auf Ihrem Handy ein und suchen Sie nach 'Majority P200'. Wählen Sie die Lautsprecher aus und verbinden Sie sich mit ihnen. Sie können nun Audio auf beiden Lautsprechern abspielen. Um die Verbindung zu trennen, drücken Sie erneut die Taste 'TWS' (**Ref.3**) auf einem der Lautsprecher.

Taste 'Next' (Ref. 4)

Drücken Sie diese Taste, um im Bluetooth-, TF-Karten- oder USB-Wiedergabemodus den nächsten Audiotitel zu überspringen und wiederzugeben.

Drücken Sie diese Taste, um im FM-Radiomodus den nächsten Radiosender abzuspielen.

Taste EQ (Ref.5)

Drücken Sie die EQ-Taste, um zwischen den Klangmodi des Equalizers umzuschalten, um je nach Vorliebe mehr Bässe oder Höhen zu erhalten. Es gibt insgesamt 2 Equalizer-Modi.

Lautstärke-Drehknopf (Ref.6)

Stellen Sie die Lautstärke +/- ein, indem Sie den Lautstärkedrehknopf nach links oder rechts drehen.

Bluetooth-Modus

Der Majority P200 kann über Bluetooth mit einem Telefon oder einem Tablet gekoppelt werden, um Audiosignale über Ihren Party-Lautsprecher wiederzugeben.

Drücken Sie wiederholt die 'MODE'-Taste oben auf dem Lautsprecher (**Ref.1**), um den Lautsprechermodus auf Bluetooth umzustellen. Der Lautsprechermodus wird durch eine Sprachmeldung angezeigt.

Sobald sich der Lautsprecher im Bluetooth-Modus befindet, ist er bereit zum Koppeln. Aktivieren Sie Bluetooth auf Ihrem Gerät, und suchen Sie in Ihrer Liste nach 'Majority P200'. Wählen Sie den Lautsprecher aus, um ihn mit Ihrem Gerät zu koppeln.

Sobald die Verbindung hergestellt ist, können Sie den Ton Ihres Geräts über Ihren Party-Lautsprecher abspielen.

Bitte beachten Sie: Der Majority P200 kann nicht mit Bluetooth-Earbuds oder -Kopfhörern gekoppelt werden.

USB-Wiedergabemodus

Drücken Sie wiederholt die Taste 'Modus' (**Ref.1**), um in den USB-Modus zu wechseln. Zur Bestätigung des Modus ertönt eine Sprachansage.

Der USB-Stick sollte bis zu 32 GB groß sein und muss im Format FAT32 formatiert werden, bevor Sie die Audiodateien in den unterstützten Formaten MP3 oder WAV auf den Stick laden.

Stecken Sie den USB-Stick in den USB-Wiedergabeanschluss (**Ref.12**) und das Majority P200 beginnt automatisch mit der Audiowiedergabe von Ihrem USB-Stick.

Bitte beachten Sie: Der USB-Anschluss des Majority P200 kann nicht als Anschluss für andere Geräte verwendet werden, da er nur zur Wiedergabe dient.

TF-Wiedergabemodus

Drücken Sie wiederholt die 'MODE'-Taste (**Ref.1**) auf der Oberseite des Geräts, um den Lautsprechermodus auf TF umzustellen. Zur Bestätigung dieses Modus ertönt eine Sprachansage.

Die TF-Karte sollte bis zu 32 GB groß sein und muss vor dem Hinzufügen von Audiodateien in den unterstützten Formaten MP3 oder WAV formatiert werden.

Stecken Sie die TF-Karte in den entsprechenden Anschluss (**Ref.10**) auf der Rückseite des Lautsprechers.

Der Majority P200 beginnt dann mit der Wiedergabe von Audiodateien von Ihrer TF-Karte.

FM-Radio-Modus

Drücken Sie wiederholt die Taste 'MODE' (**Ref.1**) oben auf dem Gerät, um den Lautsprechermodus auf FM-Radio umzustellen. Zur Bestätigung dieses Modus ertönt eine Sprachansage.

Halten Sie die Taste 'Play/Pause/TWS' (**Ref.3**) 2-3 Sekunden lang gedrückt, um einen automatischen Suchlauf nach den an Ihrem Standort verfügbaren FM-Radiosendern zu starten.

Sobald der Suchlauf abgeschlossen ist, speichert das Majority P200 automatisch alle an Ihrem Standort verfügbaren FM-Radiosender. Der Partylautsprecher beginnt dann mit der Wiedergabe des ersten gefundenen Radiosenders.

Drücken Sie die Tasten 'PREVIOUS' (**Ref.2**) oder 'NEXT' (**Ref.4**), um den nächsten/vorherigen gespeicherten FM-Radiosender abzuspielen.

Beobachtung	Mögliche Ursache/Lösung
Keine Leistung/Funktion	Überprüfen Sie den Schalter auf der Rückseite des Lautsprechers und stellen Sie sicher, dass er auf 'ON' steht. Stellen Sie sicher, dass der Akku des Lautsprechers vollständig aufgeladen ist.
Kein Ton	Erhöhen Sie die Lautstärke mit dem Drehknopf am Lautsprecher. Wenn Sie über Bluetooth mit einem anderen Gerät gekoppelt sind und kein Ton zu hören ist, erhöhen Sie die Lautstärke an Ihrem Gerät und dann die Lautstärke am Lautsprecher.
Bluetooth verbindet sich nicht	Vergewissern Sie sich, dass das Majority P200 nicht mit anderen Geräten gekoppelt ist und auf Bluetooth-Modus eingestellt ist. Vergewissern Sie sich, dass Ihr Gerät Bluetooth aktiviert hat, und suchen Sie nach dem 'Majority P200'. Sie werden nun Audio über Ihren Party-Lautsprecher wiedergeben.

Unterstützung

Wenn Sie weitere Unterstützung zu Ihrem Majority-Produkt benötigen, wenden Sie sich bitte an unser Support-Team auf der Majority-Website:

www.majority.co.uk/support

Spezifikation

Stromversorgung	DC5V
Bluetooth-Version	V 5.0
Bluetooth-Entfernung	10 Meter
Unterstützte Audioformate (TF, USB)	MP3, WAV.
FM Frequenzbereich	FM 87.5-108MHZ
TF-Karte	Verwenden Sie eine TF-Karte mit bis zu 32 GB
USB-Wiedergabestick	Verwenden Sie einen USB-Stick mit einer Größe von bis zu 32 GB
Gewicht	2.14 Kg
Abmessungen	18.3 X18.9X41.5 cm.

Garantie

Registrieren Sie Ihr Produkt innerhalb von 30 Tagen nach dem Kauf unter www.majority.co.uk, um Ihre erweiterte Garantie zu aktivieren. Es gelten die allgemeinen Geschäftsbedingungen.



P200

Orateur du parti

Manuel de l'utilisateur

MAJORITY

HOME AUDIO • CAMBRIDGE

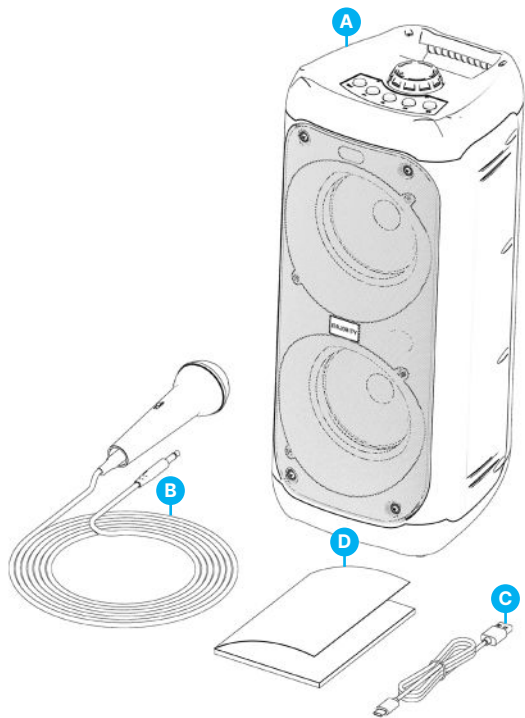
Que contient la boîte?.....	3
Contrôles et fonctions.....	4
Guide d'instructions.....	6
Fonctionnement de base.....	6
Fonctionnalité des boutons de commande.....	7
Mode Bluetooth.....	8
Mode carte SD (TF).....	8
Mode lecture USB.....	8
Mode radio FM.....	9
Dépannage et assistance.....	10
Spécifications.....	11
Garantie.....	11
Informations sur la sécurité.....	12

3 Ans

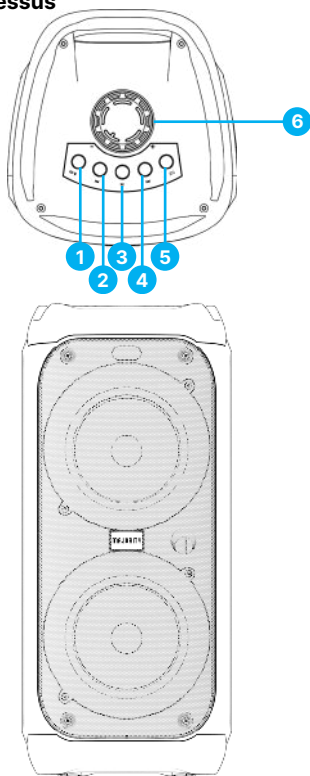
Enregistrez votre produit en ligne pour bénéficier d'une extension de garantie GRATUITE de 3 ans sur: www.majority.co.uk

Que contient la boîte ?

- A. Le haut-parleur Majority P200
- B. Microphone filaire
- C. Câble de charge USB Type-C
- D. Manuel de l'utilisateur

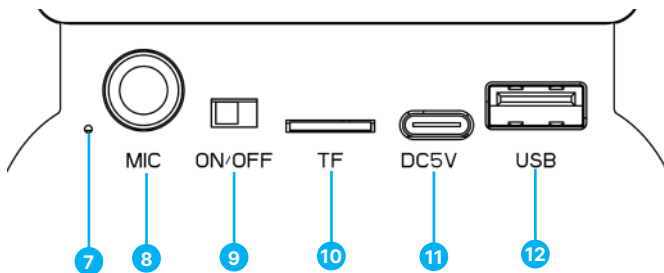


Vue de face et de dessus



- | | | | |
|----|----------------|----|------------|
| 1. | Mode/Eclairage | 4. | Suivant |
| 2. | Précédent | 5. | EQ |
| 3. | Jeu/Pause/TWS | 6. | Volume +/- |

Vue arrière



- 7. Témoin lumineux de charge
- 8. Port du microphone
- 9. Interrupteur ON/OFF

- 10. Port de lecture de carte TF
- 11. Port de charge USB Type-C (DC5V)
- 12. Port de lecture USB

Veillez noter que les instructions contenues dans ce manuel d'utilisation font référence au numéro de la touche sur le haut-parleur (Ref. 'numéro'), conformément aux diagrammes des pages 4-5.

Informations de base

Retirez l'emballage et préparez votre enceinte Majority P200 pour l'utiliser.

Temps de charge

Insérez le câble USB Type-C à l'arrière de l'unité (**Ref.11**), puis connectez-le avec une prise (DC5V) au secteur pour le charger. L'écran LED de charge s'allume en rouge pour indiquer la charge (**Ref.7**). Il faut compter jusqu'à 8 heures pour une charge complète du haut-parleur. Une fois l'enceinte complètement chargée, le voyant DEL rouge s'éteint. Débranchez l'enceinte du secteur et profitez de sa portabilité.

Remarque : il est recommandé de procéder à une charge complète lorsque l'enceinte n'est pas utilisée, afin de prolonger la durée de vie de la batterie.

Durée de jeu

L'enceinte Majority P200 est équipée d'une batterie interne rechargeable. Une fois complètement chargé, le haut-parleur peut être utilisé sur batterie pendant 5 heures.

Remarque : l'autonomie peut varier en fonction du niveau de volume et des modes d'éclairage utilisés lorsque l'enceinte est alimentée par la batterie.

Microphone

Insérez le microphone filaire inclus dans la boîte dans le port 'MIC' (**Ref.8**) à l'arrière de l'unité. Le microphone peut être utilisé dans tous les modes : Bluetooth, TF Crad, USB ou radio FM.

Marche/Arrêt

Faites glisser le bouton 'Switch' (**Ref.9**) vers la gauche ou vers la droite pour allumer/éteindre votre enceinte.

Allumage de la LED Party.

Appuyez sur le bouton 'Mode/Eclairage' (**Ref.1**) et maintenez-le enfoncé pendant 2 à 3 secondes pour changer le mode d'éclairage. Vous avez le choix entre quatre modes d'éclairage qui peuvent être utilisés dans tous les modes : BT, Radio FM, USB ou SD.

Bouton 'Mode/Eclairage' (Ref.1)

Appuyez plusieurs fois sur ce bouton pour changer les modes de l'enceinte : Bluetooth, Carte TF, USB ou Radio FM.

Appuyez sur ce bouton et maintenez-le enfoncé pendant 2 à 3 secondes pour changer les modes d'éclairage de l'enceinte.

Bouton 'Précédent' (Ref.2)

Appuyez sur ce bouton pour sauter et lire la piste audio précédente en mode de lecture Bluetooth, TF Card ou USB.

Appuyez sur ce bouton en mode 'Radio FM' pour lire la dernière station de radio FM écoutée.

Bouton Lecture/Pause/TWS (Ref.3)

Appuyez sur cette touche pour lire ou mettre en pause la musique.

Appuyez sur cette touche et maintenez-la enfoncée pendant 2 à 3 secondes pour lancer un balayage automatique des stations de radio en mode FM.

La fonction 'TWS' ne peut être utilisée qu'avec deux Majority P200 Party Speakers que vous pouvez connecter et utiliser comme deux enceintes Bluetooth Party Speakers.

Remarque : chaque emballage ne contient qu'un Majority P200.

Pour connecter deux Majority P200, assurez-vous que les deux enceintes sont sous tension et qu'elles ne sont pas couplées individuellement à d'autres appareils via Bluetooth. Appuyez deux fois sur le bouton 'TWS' (**Ref.3**) de l'un de ces haut-parleurs et les deux se connecteront sans fil l'un à l'autre. Un message vocal se fait alors entendre. Une fois les deux enceintes Majority P200 connectées, activez la fonction Bluetooth de votre téléphone et recherchez 'Majority P200'. Sélectionnez et associez les haut-parleurs. Vous pouvez maintenant diffuser de l'audio sur les deux haut-parleurs. Pour vous déconnecter, appuyez à nouveau sur le bouton 'TWS' (**Ref.3**) de l'un des haut-parleurs.

Bouton 'Next' (Ref.4)

Appuyez sur cette touche pour passer à la piste audio suivante en mode de lecture Bluetooth, carte TF ou USB.

Appuyez sur cette touche pour lire la station de radio suivante en mode radio FM.

Bouton EQ (Ref.5)

Appuyez sur le bouton EQ pour basculer entre les modes sonores des égaliseurs afin d'obtenir plus de basses ou d'aigus selon vos préférences. Il existe 2 modes d'égaliseurs au total.

Bouton rotatif de volume (Ref.6)

Contrôlez le niveau du volume +/- en tournant le bouton 'Volume' vers la gauche ou la droite.

Bluetooth Mode

L'Majority P200 peut être couplé via Bluetooth avec un téléphone ou une tablette pour diffuser de l'audio via votre enceinte.

Appuyez plusieurs fois sur le bouton 'MODE' situé en haut de l'enceinte **(Ref.1)** pour changer le mode de l'enceinte en mode Bluetooth. Un message vocal indique le mode de l'enceinte.

Une fois en mode Bluetooth, l'enceinte est prête à être couplée. Activez Bluetooth sur votre appareil et recherchez 'Majority P200' dans votre liste. Sélectionnez l'enceinte à appairer avec votre appareil.

Une fois la connexion établie, vous pouvez commencer à diffuser le son de votre appareil via votre enceinte.

Remarque : l'enceinte Majority P200 ne peut pas être couplée avec des écouteurs ou des oreillettes Bluetooth.

Mode lecture USB

Appuyez plusieurs fois sur le bouton 'Mode' **(Ref.1)** pour passer en mode USB. Un message vocal confirme le choix du mode.

La clé USB doit avoir une capacité maximale de 32 Go et doit être formatée en FAT32 avant d'ajouter sur votre clé les fichiers audio dans les formats pris en charge MP3 ou WAV.

Insérez la clé USB dans le port de lecture USB **(Ref.12)** et l'Majority P200 commencera automatiquement à lire les fichiers audio de votre clé USB.

Remarque : le port USB de l'Majority P200 ne peut pas être utilisé comme port de connexion avec d'autres appareils, car il ne sert qu'à la lecture.

Mode de lecture TF

Appuyez plusieurs fois sur le bouton 'MODE' **(Ref.1)** situé en haut de l'unité pour changer le mode du haut-parleur en mode TF. Un message vocal confirme ce mode.

La carte TF doit avoir une capacité maximale de 32 Go et doit être formatée avant d'ajouter des fichiers audio dans les formats pris en charge MP3 ou WAV.

Insérez la carte TF dans son port **(Ref.10)** à l'arrière de l'enceinte.

L'Majority P200 commencera alors à lire l'audio de votre carte TF.

Mode radio FM

Appuyez plusieurs fois sur la touche 'MODE' (**Ref.1**) située en haut de l'appareil pour changer le mode de l'enceinte en mode radio FM. Un message vocal confirme ce mode.

Appuyez sur le bouton 'Play/Pause/TWS' (**Ref.3**) et maintenez-le enfoncé pendant 2 à 3 secondes pour lancer une recherche automatique des stations de radio FM disponibles dans votre région.

Une fois la recherche terminée, l'Majority P200 enregistre automatiquement toutes les stations de radio FM disponibles dans votre région. Le haut-parleur d'ambiance commence alors à diffuser la première station radio trouvée.

Appuyez sur les boutons 'PREVIOUS' (**Ref.2**) ou 'NEXT' (**Ref.4**) pour écouter la station radio FM suivante/précédente.

Observation	Cause potentielle/solution
Pas de puissance/fonction	Vérifiez le bouton d'interrupteur à l'arrière de l'enceinte et assurez-vous qu'il est réglé sur 'ON'. Assurez-vous que la batterie de l'enceinte est complètement chargée.
Pas de son	Augmentez le volume à l'aide du bouton rotatif de l'enceinte. Si vous êtes jumelé via Bluetooth avec un autre appareil et qu'il n'y a pas de son, augmentez le niveau de volume de votre appareil, puis le bouton rotatif de l'enceinte. augmenter le volume du haut-parleur.
Bluetooth ne se connecte pas	Assurez-vous que la P200 d'Majority n'est pas jumelée à d'autres appareils et qu'elle est réglée sur le mode Bluetooth. Assurez-vous que votre appareil a activé le Bluetooth et recherchez la 'Majority P200' ; sélectionnez-la et connectez-la. Vous pouvez maintenant écouter de l'audio via votre haut-parleur d'ambiance.

Assistance technique

Si vous avez besoin d'une assistance supplémentaire concernant votre produit Majority, veuillez contacter notre équipe d'assistance sur le site Internet de Majority : www.majority.co.uk/support.

Spécifications

Alimentation électrique	DC5V
Version Bluetooth	V 5.0
Distance de fonctionnement Bluetooth	10 Mètres
Formats audio pris en charge (TF, USB)	MP3, WAV.
Gamme de fréquences FM	FM 87.5-108MHZ
Carte TF	Utiliser une carte TF jusqu'à 32 Go
Clé de lecture USB	Utiliser une clé USB d'une taille maximale de 32 Go
Poids	2.14 Kg
Dimensions	18.3 X18.9X41.5 cm.

Garantie

Enregistrez votre produit dans les 30 jours suivant l'achat sur www.majority.co.uk pour activer votre extension de garantie. Des conditions générales s'appliquent.



P200

Relatore del partito

Manuale d'uso

MAJORITY

HOME AUDIO • CAMBRIDGE

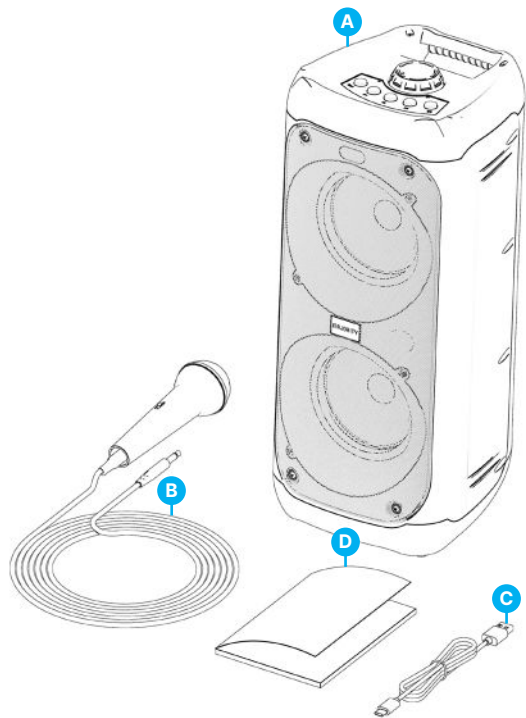
Cosa c'è nella scatola?.....	3
Controlli e funzioni	4
Guida alle istruzioni	6
Funzionamento di base	6
Funzionalità dei pulsanti di controllo	7
Modalità Bluetooth	8
Modalità scheda SD (TF)	8
Modalità di riproduzione USB	8
Modalità radio FM	9
Risoluzione dei problemi e assistenza	10
Specifiche	11
Garanzia	11
Informazioni sulla sicurezza	12

3 Anni
Di Garanzia

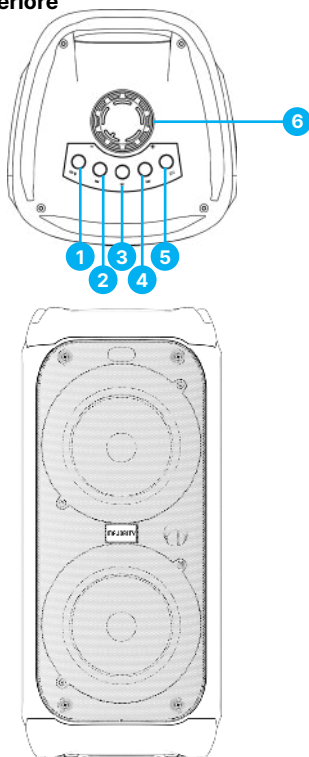
Registra il tuo prodotto online e ricevi un'estensione di garanzia di 3 anni GRATIS su:
www.majority.co.uk

Cosa c'è nella scatola?

- A. L'altoparlante per feste Majority P200
- B. Microfono a filo
- C. Cavo di ricarica USB Type-C
- D. Manuale d'uso

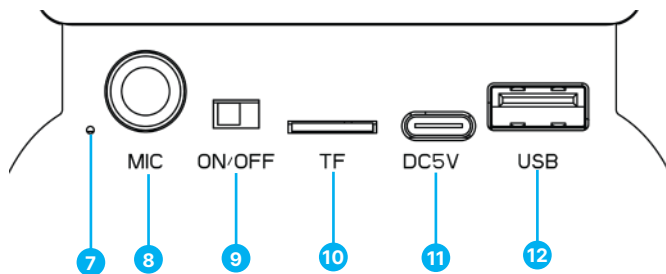


Vista frontale e superiore



- | | | | |
|----|------------------------|----|------------|
| 1. | Modalità/Illuminazione | 4. | Successiva |
| 2. | Precedente | 5. | EQ |
| 3. | Gioco/Pausa/TWS | 6. | Volume +/- |

Vista posteriore



- | | | | |
|-----|----------------------------------------|-----|-------------------------------------|
| 7. | Luce LED di ricarica | 11. | Porta di ricarica USB Tipo-C (DC5V) |
| 8. | Porta del microfono | 12. | Porta di riproduzione USB |
| 9. | Interruttore ON/OFF | | |
| 10. | Porta per la riproduzione di schede TF | | |

Le istruzioni contenute nel presente manuale d'uso si riferiscono al numero di tasto del diffusore (Ref. 'numero'), come indicato negli schemi delle pagine 4-5.

Informazioni di base

Rimuovere l'imballaggio e preparare il diffusore per feste Majority P200 per l'uso.

Tempo di ricarica

Inserire il cavo USB Tipo-C sul retro dell'unità (**Ref.11**), quindi collegarlo con una spina (DC5V) alla rete elettrica per la ricarica. Il display LED di ricarica si illumina di rosso per indicare la carica (**Ref.7**). Sono necessarie fino a 8 ore per effettuare una ricarica completa del diffusore. Una volta completamente carico, la luce rossa del LED si spegne. Scollegare il diffusore dalla rete elettrica e approfittare della sua portabilità.

Nota bene: si consiglia di effettuare una ricarica completa quando non viene utilizzato per prolungare la durata della batteria.

Tempo di gioco

Majority P200 è dotato di una batteria interna ricaricabile. Una volta completamente carico, il diffusore può essere utilizzato a batteria per un massimo di 5 ore.

Nota: il tempo di riproduzione può variare in base al livello del volume e alle modalità di illuminazione utilizzate durante l'alimentazione a batteria.

Microfono

Inserire il microfono a filo incluso nella confezione nella porta 'MIC' (**Ref.8**) sul retro dell'unità. Il microfono può essere utilizzato in tutte le modalità: Bluetooth, TF Crad, USB o Radio FM.

Accensione e spegnimento

Far scorrere il pulsante 'Switch' (**Ref.9**) verso sinistra o verso destra per accendere/spegnere il diffusore per feste.

Illuminazione del LED party.

Tenere premuto il pulsante 'Mode/Lightning' (**Ref.1**) per 2-3 secondi per cambiare la modalità di illuminazione. È possibile scegliere tra quattro modalità di illuminazione che possono essere utilizzate in tutte le modalità: BT, Radio FM, USB o SD.

Pulsante 'Modalità/Illuminazione' (Ref.1)

Premere ripetutamente questo pulsante per cambiare le modalità dell'altoparlante Party: Bluetooth, TF Card, USB o Radio FM.

Tenere premuto questo pulsante per 2-3 secondi per cambiare le modalità di illuminazione dell'altoparlante.

Pulsante 'Precedente' (Ref.2)

Premere per saltare e riprodurre la traccia audio precedente in modalità di riproduzione Bluetooth, TF Card o USB.

Premere questo pulsante in modalità 'Radio FM' per riprodurre la precedente stazione radio FM ascoltata.

Pulsante Play/Pausa/TWS (Ref.3)

Premere per riprodurre o mettere in pausa la musica.

Tenere premuto per 2-3 secondi per eseguire una scansione automatica delle stazioni radio in modalità FM.

La funzione 'TWS' può essere utilizzata solo quando si utilizzano due diffusori per feste Majority P200, che possono essere collegati e utilizzati come due diffusori per feste Bluetooth.

Nota bene: ogni confezione contiene solo un Majority P200.

Per collegare due Majority P200, assicurarsi che entrambi i diffusori siano accesi e non siano accoppiati singolarmente con altri dispositivi tramite Bluetooth. Premendo due volte il pulsante 'TWS' (Ref.3) su uno dei due diffusori, entrambi si collegheranno in modalità wireless. Verrà quindi emesso un messaggio vocale. Una volta collegati entrambi i diffusori per feste Majority P200, accendere il Bluetooth sul telefono e cercare 'Majority P200'. Selezionare e associare i diffusori. Ora è possibile riprodurre l'audio su entrambi i diffusori. Per disconnettersi, premere nuovamente il pulsante 'TWS' (Ref.3) su uno dei diffusori.

Pulsante successivo (Ref.4)

Premere per saltare e riprodurre la traccia audio successiva in modalità di riproduzione Bluetooth, scheda TF o USB.

Premere per riprodurre la stazione radio successiva in modalità Radio FM.

Pulsante EQ (Ref.5)

Premere il pulsante EQ per passare da una modalità di equalizzazione all'altra, per ottenere più bassi o più alti in base alle proprie preferenze. In totale sono disponibili 2 modalità di equalizzazione.

Manopola del volume (Ref.6)

Per controllare il livello del volume -/+, ruotare la manopola 'Volume' a sinistra o a destra.

Modalità Bluetooth

L'Majority P200 può essere accoppiato via Bluetooth con un telefono o un tablet per riprodurre l'audio attraverso il diffusore per feste.

Premere ripetutamente il pulsante 'MODE' sulla parte superiore del diffusore **(Ref.1)** per cambiare la modalità del diffusore in Bluetooth. Un messaggio vocale segnalerà la modalità altoparlante.

Una volta in modalità Bluetooth, il diffusore è pronto per l'accoppiamento. Attivare il Bluetooth sul dispositivo e cercare 'Majority P200' nell'elenco. Selezionare il diffusore da associare al dispositivo.

Una volta collegato, è possibile iniziare a riprodurre l'audio dal dispositivo tramite il diffusore.

Nota bene: Majority P200 non può essere accoppiato con auricolari o cuffie Bluetooth.

Modalità di riproduzione USB

Premere ripetutamente il pulsante 'Modalità' **(Ref.1)** per passare alla modalità USB. Un messaggio vocale confermerà la modalità.

La chiavetta USB deve avere una capacità massima di 32 GB e deve essere formattata in FAT32 prima di aggiungere alla chiavetta i file audio nei formati supportati MP3 o WAV.

Inserire la chiavetta USB nella porta di riproduzione USB **(Ref.12)** e l'Majority P200 inizierà automaticamente a riprodurre l'audio dalla USB.

Nota bene: la porta USB di Majority P200 non può essere utilizzata come porta di connessione con altri dispositivi, poiché serve solo per la riproduzione.

Modalità di riproduzione TF

Premere ripetutamente il tasto 'MODE' **(Ref.1)** sulla parte superiore dell'unità per cambiare la modalità del diffusore in TF. Un messaggio vocale confermerà questa modalità.

La scheda TF deve avere una capacità massima di 32 GB e deve essere formattata prima di aggiungere i file audio nei formati supportati MP3 o WAV.

Inserire la scheda TF nell'apposita porta **(Ref.10)** sul retro del diffusore.

L'Majority P200 inizierà a riprodurre l'audio dalla scheda TF.

Modalità radio FM

Premere ripetutamente il pulsante 'MODE' (**Ref.1**) sulla parte superiore dell'unità per cambiare la modalità del diffusore in Radio FM. Un messaggio vocale confermerà questa modalità.

Tenere premuto il pulsante 'Play/Pause/TWS' (**Ref.3**) per 2-3 secondi per avviare una scansione automatica delle stazioni radio FM disponibili nella propria località.

Una volta completata la ricerca, l'Majority P200 salverà automaticamente tutte le stazioni radio FM disponibili nel luogo in cui ci si trova. L'altoparlante party inizierà quindi a riprodurre la prima stazione radio trovata.

Premere i pulsanti 'PREVIOUS' (**Ref.2**) o 'NEXT' (**Ref.4**) per riprodurre la stazione radio FM successiva/precedente.

Osservazione	Potenziale causa/soluzione
Nessuna alimentazione/funzione	Controllare il pulsante di commutazione sul retro del diffusore e verificare che sia impostato su 'ON'. Assicurarsi che la batteria del diffusore sia completamente carica.
Nessun suono	Aumentare il volume utilizzando la manopola sul diffusore. Se si è accoppiati via Bluetooth con un altro dispositivo e non si sente alcun suono, aumentare il livello del volume dal dispositivo, quindi aumentare il volume sul diffusore.
Il Bluetooth non si connette	Assicurarsi che l'Majority P200 non sia accoppiato con altri dispositivi e che sia impostato in modalità Bluetooth. Assicurarsi che il dispositivo abbia la funzione Bluetooth attivata e cercare 'Majority P200', selezionarlo e collegarlo. A questo punto l'audio verrà riprodotto attraverso l'altoparlante della festa.

Assistenza

Se avete bisogno di ulteriore assistenza per il vostro prodotto Majority, contattate il nostro team di supporto sul sito web di Majority: www.majority.co.uk/support.

Specifiche

Alimentazione	DC5V (100W)
Versione Bluetooth	V 5.0
Distanza operativa Bluetooth	10 Metri
Formati audio supportati (TF, USB)	MP3, WAV.
Gamma di frequenza FM	FM 87.5-108MHZ
Scheda TF	Utilizzare una scheda TF fino a 32 GB
Chiavetta di riproduzione USB	Utilizzare una chiavetta USB di dimensioni fino a 32 GB
Peso	2.14 Kg
Dimensioni	18.3 x 18.9 x 41.5 cm.

Garanzia

Registrate il prodotto entro 30 giorni dall'acquisto su www.majority.co.uk per attivare la garanzia estesa. Si applicano i termini e le condizioni.



P100

Portavoz del partido

Manual del usuario

MAJORITY

HOME AUDIO • CAMBRIDGE

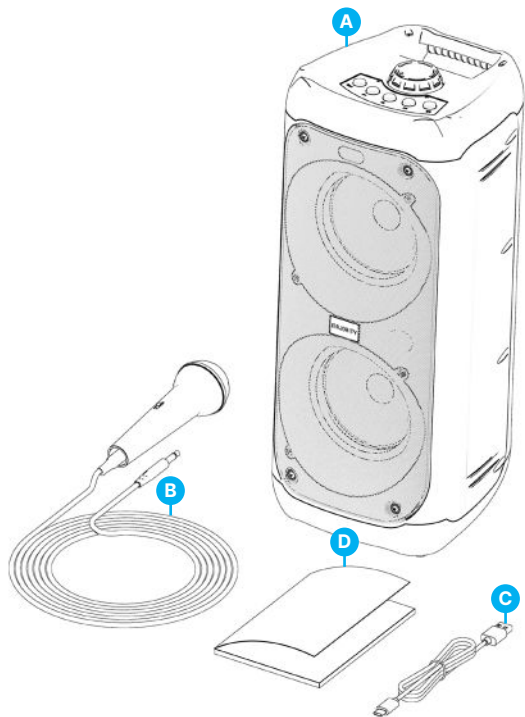
¿Qué hay en la caja?.....	3
Controles y funciones	4
Guía de instrucciones	6
Funcionamiento básico	6
Funcionalidad de los botones de control	7
Modo Bluetooth	8
Modo Tarjeta SD (TF)	8
Modo de reproducción USB	8
Modo Radio FM	9
Solución de problemas y asistencia	10
Especificación	11
Garantía	11
Información de seguridad	12

3 Años de
Garantía

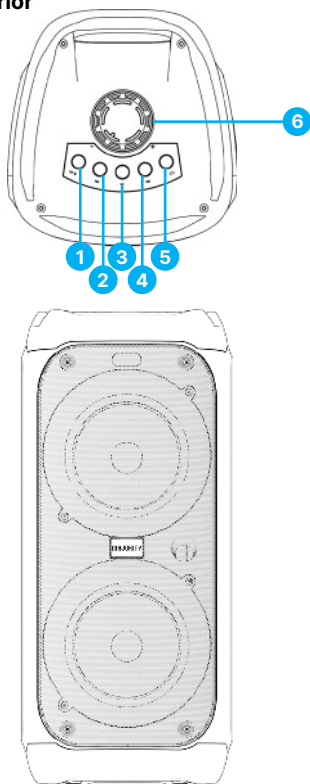
Registra tu producto en línea para obtener de forma GRATUITA una ampliación de la garantía de 3 años en: www.majority.co.uk

¿Qué hay en la caja?

- A. Altavoz para fiestas Majority P200
- B. Micrófono con cable
- C. Cable de carga USB tipo C
- D. Manual de usuario

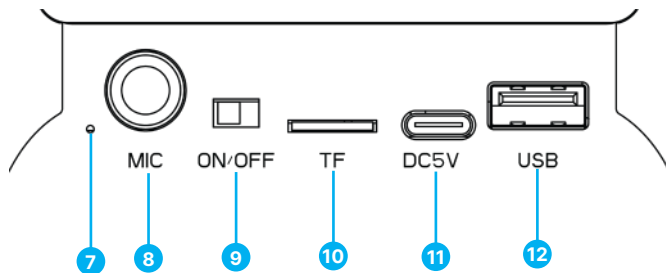


Vista frontal y superior



- | | | | |
|----|------------------|----|-------------|
| 1. | Modo/Iluminación | 4. | Siguiente |
| 2. | Anterior | 5. | EQ |
| 3. | Juego/Pausa/TWS | 6. | Volumen +/- |

Vista posterior



- | | | | |
|-----|---------------------------------------|-----|-----------------------------------|
| 7. | Luz LED de carga | 11. | Puerto de carga USB Tipo-C (DC5V) |
| 8. | Puerto del micrófono | 12. | Puerto USB de reproducción |
| 9. | Interruptor ON/OFF | | |
| 10. | Puerto de reproducción de tarjetas TF | | |

Tenga en cuenta que las instrucciones de este manual de usuario se referirán al número de botón del altavoz (Ref. 'número'), de acuerdo con los diagramas de las páginas 4-5.

Información básica

Retire el embalaje y prepare el altavoz para fiestas Majority P200 para su uso.

Tiempo de carga

Inserte el cable USB Tipo-C en la parte posterior de la unidad **(Ref.11)** y, a continuación, conéctelo con un enchufe (DC5V) a la red eléctrica para cargarlo. El indicador LED de carga se iluminará en rojo para indicar que se está cargando **(Ref.7)**. La carga completa del altavoz tarda hasta 8 horas. Una vez cargado por completo, la luz LED roja se apagará. Desconecta el altavoz para fiestas de la red eléctrica y aprovecha su portabilidad.

Nota: Se recomienda realizar una carga completa cuando no se utilice para prolongar la duración de la batería.

Tiempo de juego

El Majority P200 tiene una batería interna recargable. Una vez cargado por completo, el altavoz puede utilizarse con la batería hasta 5 horas.

Nota: El tiempo de reproducción puede variar en función del nivel de volumen y de los modos de iluminación que se utilicen durante la reproducción con batería.

Micrófono

Inserta el micrófono con cable incluido en la caja en el puerto 'MIC' **(Ref.8)** de la parte posterior de la unidad. El micrófono puede utilizarse en todos los modos: Bluetooth, TF Crad, USB o Radio FM.

Encendido/Apagado

Desliza el botón 'Switch' **(Ref.9)** hacia la izquierda o hacia la derecha para encender o apagar el altavoz para fiestas.

Iluminación del LED Party.

Mantén pulsado el botón 'Modo/iluminación' **(Ref.1)** durante 2-3 segundos para cambiar el modo de iluminación. Hay cuatro modos de iluminación disponibles para elegir que se pueden utilizar en todos los modos: BT, Radio FM, USB o SD.

Botón 'Modo/Illuminación' (Ref.1)

Pulse este botón repetidamente para cambiar los modos del altavoz Party: Bluetooth, Tarjeta TF, USB o Radio FM.

Mantén pulsado este botón durante 2-3 segundos para cambiar los modos de iluminación del altavoz Party.

Botón 'Anterior' (Ref.2)

Púlselo para saltar y reproducir la pista de audio anterior en el modo de reproducción Bluetooth, Tarjeta TF o USB.

Pulse este botón en el modo 'Radio FM' para reproducir la emisora de radio FM escuchada anteriormente.

Botón Reproducir/Pausa/TWS (Ref.3)

Púlselo para reproducir o pausar música .

Manténgalo pulsado durante 2-3 segundos para realizar una búsqueda automática de emisoras de radio en el modo FM.

La función 'TWS' sólo se puede utilizar cuando se utilizan dos altavoces Majority P200 Party Speakers que se pueden conectar y utilizar como dos altavoces Bluetooth Party Speakers.

Nota: Cada paquete sólo contiene un Majority P200.

Para conectar dos Majority P200, asegúrese de que ambos altavoces están encendidos y no emparejados individualmente con otros dispositivos vía Bluetooth. Pulse el botón 'TWS' (**Ref.3**) dos veces en uno de estos altavoces y ambos se conectarán de forma inalámbrica entre sí. Se escuchará un mensaje de voz. Una vez conectados los dos altavoces Majority P200 Party Speakers, active el Bluetooth en su teléfono y busque 'Majority P200'. Seleccione y empareje los altavoces. Ya puede reproducir audio en ambos altavoces. Para desconectar pulse de nuevo el botón 'TWS' (**Ref.3**) en uno de los altavoces.

Botón Siguiente (Ref.4)

Púlselo para saltar y reproducir la siguiente pista de audio mientras está en modo de reproducción Bluetooth, tarjeta TF o USB.

Púlselo para reproducir la siguiente emisora de radio en el modo Radio FM.

Botón EQ (Ref.5)

Pulse el botón EQ para cambiar entre los modos de sonido de los ecualizadores para obtener más graves o agudos según sus preferencias. Hay 2 modos de ecualizador en total.

Botón giratorio de volumen (Ref.6)

Controle el nivel de volumen +/- girando el botón 'Volumen' hacia la izquierda o hacia la derecha.

Modo Bluetooth

El Majority P200 puede emparejarse mediante Bluetooth con un teléfono o una tableta para reproducir audio a través del altavoz para fiestas.

Pulse repetidamente el botón 'MODE' situado en la parte superior del altavoz **(Ref.1)** para cambiar el modo del altavoz a Bluetooth. Un mensaje de voz indicará el modo de altavoz.

Una vez en modo Bluetooth, el altavoz está listo para emparejarse. Activa Bluetooth en tu dispositivo, y busca en tu lista 'Majority P200'. Selecciona el altavoz para emparejarlo con tu dispositivo.

Una vez conectado, puede empezar a reproducir audio desde su dispositivo a través del altavoz.

Nota: El Majority P200 no se puede emparejar con auriculares Bluetooth.

Modo de reproducción USB

Pulse el botón 'Modo' **(Ref.1)** repetidamente para cambiar al modo USB. Sonará un mensaje de voz para confirmar el modo.

La memoria USB debe ser de hasta 32GB y debe estar formateada en FAT32 antes de añadir en su memoria los archivos de audio en formatos compatibles MP3 o WAV.

Inserte la memoria USB en el puerto de reproducción USB **(Ref.12)** y el Majority P200 comenzará automáticamente a reproducir audio desde su USB.

Nota: El puerto USB del Majority P200 no puede utilizarse como puerto de conexión con otros dispositivos, ya que sólo sirve para la reproducción.

Modo de reproducción TF

Pulse repetidamente el botón 'MODE' **(Ref.1)** situado en la parte superior de la unidad para cambiar el modo de altavoz a TF. Sonará un mensaje de voz para confirmar este modo.

La tarjeta TF debe ser de hasta 32GB, la cual debe ser formateada antes de añadir archivos de audio en formatos compatibles MP3 o WAV.

Inserte la tarjeta TF en su puerto **(Ref.10)** en la parte posterior del altavoz.

El Majority P200 comenzará entonces a reproducir audio desde su tarjeta TF.

Modo Radio FM

Pulse repetidamente el botón 'MODE' (**Ref.1**) situado en la parte superior de la unidad para cambiar el modo del altavoz a Radio FM. Sonará un mensaje de voz para confirmar este modo.

Mantenga pulsado el botón 'Play/Pause/TWS' (**Ref.3**) durante 2-3 segundos para iniciar el proceso de búsqueda automática de las emisoras de radio FM disponibles en su ubicación.

Una vez finalizada la búsqueda, el Majority P200, guardará automáticamente todas las emisoras de radio FM disponibles en su ubicación. El altavoz comenzará a reproducir la primera emisora de radio encontrada.

Pulse los botones 'ANTERIOR' (**Ref.2**) o 'SIGUIENTE' (**Ref.4**) para reproducir la siguiente/anterior emisora de radio FM almacenada.

Observación	Posible causa/solución
Sin alimentación/función	Compruebe el botón del interruptor en la parte posterior del altavoz y asegúrese de que está en 'ON'. Asegúrate de que la batería del altavoz está completamente cargada.
Sin sonido	Sube el volumen con el mando giratorio del altavoz. Si estás emparejado por Bluetooth con otro dispositivo y no hay sonido, sube el volumen del dispositivo y, a continuación, sube el volumen del altavoz.
Bluetooth no se conecta	Asegúrese de que el Majority P200 no está emparejado con otros dispositivos y de que está en modo Bluetooth. Asegúrese de que su dispositivo tiene Bluetooth activado y busque el 'Majority P200', selecciónelo y conéctelo. Ahora reproducirá audio a través del altavoz de su fiesta.

Soporte

Si necesita más ayuda con su producto Majority, póngase en contacto con nuestro equipo de asistencia en el sitio web de Majority: www.majority.co.uk/support.

Especificación

Fuente de alimentación	DC5V (100W)
Versión Bluetooth	V 5.0
Distancia de funcionamiento Bluetooth	10 Metros
Formatos de audio compatibles (TF,USB)	MP3, WAV.
Gama de frecuencias FM	FM 87.5-108MHZ
Tarjeta TF	Utiliza una tarjeta TF de hasta 32 GB
Memoria USB de reproducción	Utiliza una memoria USB de hasta 32 GB
Peso	2.14 Kg
Dimensiones	18.3 X18.9X41.5 cm.

Garantía

Registre su producto en los 30 días siguientes a la compra en www.majority.co.uk para activar su garantía ampliada. Se aplican los términos y condiciones.

Warning & Safety Information

EN Safety and Usage Guidelines (All where applicable)

General Safety Information - Read and Retain: Review all safety and operating instructions before use; keep them for future reference. **Follow Instructions:** Adhere strictly to all safety and operational guidelines. **Water Exposure:** Keep the device away from water; avoid placing liquids near it. **Ventilation:** Ensure ventilation openings are unobstructed to prevent overheating. **Heat Sources:** Keep the device away from heat-emitting appliances. **Wall Mounting - Installation Safety:** Follow the manufacturer's instructions and use approved mounting kits only. Avoid drilling into areas with cables, gas, or water lines. Use proper tools and safety apparatus. **Regular Maintenance:** Inspect regularly for wear or damage, especially if wall-mounted. **Relocation:** Detach from the wall mount before moving. **Child Safety:** Keep out of children's reach and ensure heavy items are securely mounted. **Seismic Precautions:** Use specialized mounts in earthquake-prone areas. **Electrical Safety - Power Source:** Use the specified power source; consult an electrician if unsure. **Cable Management:** Protect the power cord from damage. **Power Disconnection:** Keep the main plug accessible; unplug during storms or long periods of non-use. **Battery Safety - Charging:** Use the manufacturer's charger; avoid extreme conditions. **Heat Exposure:** Keep batteries away from heat to prevent explosion or leakage. **Battery Condition:** Discontinue use if the battery is damaged; dispose of it properly. **Replacement:** Only use recommended batteries; incorrect types can cause hazards. **External Batteries:** Use only specified types, observing correct polarity. **Battery Removal:** Remove batteries if not used for an extended period. **Disposal:** Follow local regulations for battery disposal; do not incinerate. **Connectivity Safety - Cable Connections:** Power off devices before connecting or disconnecting cables. **Bluetooth Pairing:** Ensure a secure connection; avoid interference from other devices. **Volume Control:** Keep volume moderate to prevent hearing damage. **Connectivity and Data Security - Wireless Security:** Review privacy policies and secure your network. **Software Updates:** Keep software updated for security and performance. **Children's Safety Warnings - Product Use:** Intended for adults; keep away from children. **Battery Warning:** Keep batteries and items containing batteries out of children's reach. **Volume Control:** Maintain a safe volume level to protect children's hearing. **Fire Hazard - Flammable Materials:** Do not place open flames near the product. **Overheating:** Avoid covering the product to prevent overheating and fire risks. **Disposal and Recycling - Product Disposal:** Dispose of at a recycling centre according to local laws. **Environmental Compliance:** Follow regulations for battery and electronic waste disposal. **User Maintenance - Cleaning:** Unplug before cleaning; use a dry cloth only. **Servicing:** Only qualified personnel should perform repairs. **Data Protection:** Reset to factory settings before returning or disposing of the product. **Disclaimer:** Failure to follow these instructions may result in injury, death, or property damage. The manufacturer is not liable for damage caused by improper use.

DE Sicherheits- und Verwendungsrichtlinien (alle, wo zutreffend)

Allgemeine Sicherheitsinformationen - Lesen und Aufbewahren: Überprüfen Sie alle Sicherheits- und Bedienungsanleitungen vor der Verwendung; bewahren Sie diese für zukünftige Referenz auf. **Befolgen Sie die Anweisungen:** Halten Sie sich strikt an alle Sicherheits- und Betriebsrichtlinien. **Wassere Exposition:** Halten Sie das Gerät fern von Wasser; vermeiden Sie das Platzen von Flüssigkeiten in der Nähe. **Belüftung:** Stellen Sie sicher, dass die Belüftungsöffnungen nicht blockiert sind, um Überhitzung zu vermeiden. **Wärmequellen:** Halten Sie das Gerät fern von wärmeabstrahlenden Geräten. **Wandmontage - Sicherheit bei der Installation:** Befolgen Sie die Anweisungen des Herstellers und verwenden Sie nur zugelassene Montagesätze. Vermeiden Sie das Bohren in Bereiche mit Kabeln, Gas- oder Wasserleitungen. Verwenden Sie geeignete Werkzeuge und Sicherheitsausrüstung. **Regelmäßige Wartung:** Überprüfen Sie regelmäßig auf Abnutzung oder Beschädigungen, insbesondere bei Wandmontage. **Umzug:** Lösen Sie das Gerät von der Wandhalterung, bevor Sie es bewegen. **Kindersicherheit:** Halten Sie das Gerät außerhalb der Reichweite von Kindern und stellen Sie sicher, dass schwere Gegenstände sicher montiert sind. **Vorkehrungen bei Erdbeben:** Verwenden Sie in erdbebengefährdeten Gebieten spezielle Halterungen. **Elektrische Sicherheit - Stromquelle:** Verwenden Sie die angegebene Stromquelle; konsultieren Sie einen Elektriker, wenn Sie unsicher sind. **Kabelmanagement:** Schützen Sie das Stromkabel vor Beschädigungen. **Stromtrennung:** Halten Sie den Hauptstecker zugänglich; ziehen Sie den Stecker bei Gewittern oder längerer Nichtbenutzung heraus. **Batteriesicherheit - Laden:** Verwenden Sie das vom Hersteller bereitgestellte Ladegerät; vermeiden Sie extreme Bedingungen. **Wärmeexposition:** Halten Sie Batterien fern von Hitze, um Explosionen oder Auslaufen zu verhindern. **Batteriezustand:** Bei Beschädigungen die Nutzung einstellen; ordnungsgemäß entsorgen. **Ersatz:** Verwenden Sie nur empfohlene Batterien; falsche Typen können Gefahren verursachen. **Externe Batterien:** Verwenden Sie nur spezifizierte Typen und beachten Sie die korrekte Polarität. **Batterientfernung:** Entfernen Sie Batterien bei längerer Nichtbenutzung. **Entsorgung:** Befolgen Sie lokale Vorschriften zur Batterientorgung; nicht verbrennen. **Verbindungssicherheit - Kabelverbindungen:** Schalten Sie Geräte vor dem Verbinden oder Trennen von Kabeln aus. **Bluetooth-Kopplung:** Stellen Sie eine sichere Verbindung her; vermeiden Sie Störungen durch andere Geräte. **Lautstärkeregelung:** Halten Sie die Lautstärke moderat, um Hörschäden zu vermeiden. **Verbindungs- und Datensicherheit - WLAN-Sicherheit:** Überprüfen Sie die Datenschutzzrichtlinien und sichern Sie Ihr Netzwerk. **Software-Updates:** Halten Sie die Software für Sicherheit und Leistung aktuell. **Sicherheitswarnungen für Kinder - Produktnutzung:** Nur für Erwachsene bestimmt; von Kindern fernhalten. **Batteriewarning:** Halten Sie Batterien und Produkte mit Batterien außerhalb der Reichweite von Kindern. **Lautstärkeregelung:** Halten Sie die Lautstärke zum Schutz des Gehörs von Kindern sicher. **Brandgefahr - Entflammare Materialien:** Stellen Sie keine offenen Flammen in die Nähe des Produkts. **Überhitzung:** Decken Sie das Produkt nicht ab, um Überhitzung und Brandgefahr zu vermeiden. **Entsorgung und Recycling - Produktentsorgung:** Entsorgen Sie das Produkt gemäß den lokalen Vorschriften in einem Recyclingzentrum. **Umweltkonformität:** Befolgen Sie die Vorschriften zur Entsorgung von Batterien und Elektronikabfall. **Benutzerwartung - Reinigung:** Vor der Reinigung vom Stromnetz trennen; nur ein trockenes Tuch verwenden. **Wartung:** Reparaturen nur von qualifiziertem Personal durchführen lassen. **Datenschutz:** Setzen Sie das Gerät vor Rückgabe oder Entsorgung auf Werkseinstellungen zurück. **Haftungsausschluss:** Die Nichtbeachtung dieser Anweisungen kann zu Verletzungen, Tod oder Sachschäden führen. Der Hersteller haftet nicht für Schäden, die durch unsachgemäße Nutzung verursacht werden.

Warning & Safety Information



FR Consignes de Sécurité et d'Utilisation (toutes celles applicables)

Informations Générales de Sécurité - Lire et Conserver : Consultez toutes les consignes de sécurité et d'utilisation avant usage ; conservez-les pour référence future. **Suivre les Instructions :** Respectez strictement toutes les consignes de sécurité et d'utilisation. **Exposition à l'Eau :** Gardez l'appareil à l'écart de l'eau ; évitez de placer des liquides à proximité. **Ventilation :** Assurez-vous que les ouvertures de ventilation ne sont pas obstruées pour éviter la surchauffe. **Sources de Chaleur :** Tenez l'appareil à l'écart des appareils émettant de la chaleur. **Fixation Murale - Sécurité de l'Installation :** Suivez les instructions du fabricant et n'utilisez que les kits de montage approuvés. Évitez de percer des zones contenant des câbles, des conduites de gaz ou d'eau. Utilisez des outils et équipements de sécurité appropriés. **Entretien Régulier :** Inspectez régulièrement l'appareil pour détecter tout signe d'usure ou de dommage, en particulier s'il est fixé au mur. **Repositionnement :** Détachez l'appareil du support mural avant de le déplacer. **Sécurité des Enfants :** Gardez l'appareil hors de portée des enfants et assurez-vous que les objets lourds sont solidement fixés. **Précautions Sismiques :** Utilisez des supports spécialisés dans les zones sujettes aux tremblements de terre. **Sécurité Électrique - Source d'Alimentation :** Utilisez la source d'alimentation spécifiée ; consultez un électricien en cas de doute. **Gestion des Câbles :** Protégez le cordon d'alimentation contre les dommages. **Déconnexion de l'Alimentation :** Gardez la prise principale accessible ; débranchez en cas d'orage ou de non-utilisation prolongée. **Sécurité des Piles - Recharge :** Utilisez le chargeur du fabricant ; évitez les conditions extrêmes. **Exposition à la Chaleur :** Gardez les piles à l'écart de la chaleur pour éviter l'explosion ou les fuites. **État de la Pile :** Cessez l'utilisation si la pile est endommagée ; jetez-la correctement. **Remplacement :** N'utilisez que les piles recommandées ; des types incorrects peuvent causer des dangers. **Piles Externes :** Utilisez uniquement les types spécifiés, en respectant la polarité. **Retrait des Piles :** Retirez les piles si l'appareil n'est pas utilisé pendant une longue période. **Élimination :** Suivez les réglementations locales pour l'élimination des piles ; ne les incinérez pas. **Sécurité de la Connectivité - Connexions de Câbles :** Éteignez les appareils avant de connecter ou de déconnecter des câbles. **Appareil Bluetooth :** Assurez-vous d'une connexion sécurisée ; évitez les interférences avec d'autres appareils. **Contrôle du Volume :** Maintenez un volume modéré pour éviter les dommages auditifs. **Sécurité de la Connectivité et des Données - Sécurité du Réseau Sans Fil :** Examinez les politiques de confidentialité et sécurisez votre réseau. **Mises à Jour Logiciels :** Gardez le logiciel à jour pour la sécurité et la performance. **Avertissements de Sécurité pour les Enfants - Utilisation du Produit :** Destiné aux adultes ; gardez hors de portée des enfants. **Avertissement sur les Piles :** Gardez les piles et les articles contenant des piles hors de portée des enfants. **Contrôle du Volume :** Maintenez un niveau sonore sûr pour protéger l'audition des enfants. **Risque d'Incendie - Matériaux Inflammables :** Ne placez pas de flammes nues près du produit. **Surchauffe :** Évitez de couvrir le produit pour prévenir la surchauffe et les risques d'incendie. **Élimination et Recyclage - Élimination du Produit :** Déposez-le dans un centre de recyclage conformément aux lois locales. **Conformité Environnementale :** Suivez les réglementations concernant l'élimination des piles et des déchets électroniques. **Entretien de l'Utilisateur - Nettoyage :** Débranchez avant de nettoyer ; utilisez uniquement un chiffon sec. **Reparations :** Seul le personnel qualifié doit effectuer les réparations. **Protection des Données :** Réinitialisez aux paramètres d'usine avant de retourner ou d'éliminer le produit. **Clause de Non-Responsabilité -** Le non-respect de ces consignes peut entraîner des blessures, la mort ou des dommages matériels. Le fabricant décline toute responsabilité en cas de dommages causés par une mauvaise utilisation.

ES Guías de Seguridad y Uso (Cuando sea aplicable)

Información General de Seguridad - Leer y Conservar : Revise todas las instrucciones de seguridad y operación antes de usar; guárdelas para referencia futura. **Seguir las Instrucciones :** Cumpla estrictamente con todas las guías de seguridad y operativas. **Exposición al Agua :** Mantenga el dispositivo alejado del agua; evite colocar líquidos cerca de él. **Ventilación :** Asegúrese de que las aberturas de ventilación no estén obstruidas para evitar el sobrecalentamiento. **Fuentes de Calor :** Mantenga el dispositivo alejado de aparatos que emitan calor. **Montaje en Pared - Seguridad de Instalación :** Siga las instrucciones del fabricante y use solo kits de montaje aprobados. Evite perforar áreas con cables, gas o tuberías de agua. Use herramientas y equipos de seguridad adecuados. **Mantenimiento Regular :** Inspeccione regularmente para detectar desgaste o daños, especialmente si está montado en la pared. **Reubicación :** Desmonte del soporte de pared antes de moverlo. **Seguridad Infantil :** Manténgalo fuera del alcance de los niños y asegúrese de que los objetos pesados estén montados de forma segura. **Precauciones Sísmicas :** Use soportes especializados en áreas propensas a terremotos. **Seguridad Eléctrica - Fuente de Energía :** Use la fuente de energía especificada; consulte a un electricista si tiene dudas. **Gestión de Cables :** Proteja el cable de alimentación contra daños. **Desconexión de Energía :** Mantenga el enchufe principal accesible; desenchufe durante tormentas o largos períodos de inactividad. **Seguridad de las Baterías - Carga :** Use el cargador del fabricante; evite condiciones extremas. **Exposición al Calor :** Mantenga las baterías alejadas del calor para evitar explosiones o fugas. **Estado de la Batería :** Deje de usarla si la batería está dañada; deséchela adecuadamente. **Reemplazo :** Use solo las baterías recomendadas; tipos incorrectos pueden causar peligros. **Baterías Externas :** Use solo los tipos especificados, respetando la polaridad correcta. **Retiro de Baterías :** Retire las baterías si no se usa durante un período prolongado. **Eliminación :** Siga las normativas locales para la eliminación de baterías; no las incinere. **Seguridad de Conectividad - Conexiones de Cables :** Apague los dispositivos antes de conectar o desconectar cables. **Emparejamiento Bluetooth :** Asegure una conexión segura; evite interferencias de otros dispositivos. **Control de Volumen :** Mantenga un volumen moderado para prevenir daños auditivos. **Seguridad de Conectividad y Datos - Seguridad de Red Inalámbrica :** Revise las políticas de privacidad y asegure su red. **Actualizaciones de Software :** Mantenga el software actualizado para la seguridad y el rendimiento. **Advertencias de Seguridad para Niños - Uso del Producto :** Destinado a adultos; manténgalo fuera del alcance de los niños. **Advertencia sobre Baterías :** Mantenga las baterías y los artículos que contienen baterías fuera del alcance de los niños. **Control de Volumen :** Mantenga un nivel de volumen seguro para proteger la audición de los niños. **Riesgo de Incendio - Materiales Inflammables :** No coloque llamas abiertas cerca del producto. **Sobrecalentamiento :** Evite cubrir el producto para prevenir sobrecalentamientos y riesgos de incendio. **Eliminación y Reciclaje - Eliminación del Producto :** Deséchelo en un centro de reciclaje según las leyes locales. **Cumplimiento Ambiental :** Siga las normativas para la eliminación de baterías y desechos electrónicos. **Mantenimiento del Usuario - Limpieza :** Desenchufe antes de limpiar; use solo un paño seco. **Reparaciones :** Solo personal calificado debe realizar reparaciones. **Protección de Datos :** Restablezca a la configuración de fábrica antes de devolver o desechar el producto. **Descarga de Responsabilidad :** El incumplimiento de estas instrucciones puede resultar en lesiones, muerte o daños a la propiedad. El fabricante no se hace responsable de los daños causados por un uso inadecuado.

Warning & Safety Information

IT Linee Guida per la Sicurezza e l'Uso (Quando Applicabile)

Informazioni Generali sulla Sicurezza - Leggere e Conservare: Rivedere tutte le istruzioni di sicurezza e di funzionamento prima dell'uso; conservarle per riferimenti futuri. **Seguire le Istruzioni:** Attenersi rigorosamente a tutte le linee guida di sicurezza e operative. **Esposizione all'Acqua:** Tenere il dispositivo lontano dall'acqua; evitare di posizionare liquidi nelle vicinanze. **Ventilazione:** Assicurarsi che le aperture di ventilazione non siano ostruite per evitare il surriscaldamento. **Fonti di Calore:** Tenere il dispositivo lontano da apparecchi che emettono calore. **Montaggio a Parete - Sicurezza dell'Installazione:** Seguire le istruzioni del produttore e utilizzare solo kit di montaggio approvati. Evitare di perforare aree con cavi, gas o tubazioni d'acqua. Utilizzare strumenti e dispositivi di sicurezza adeguati. **Manutenzione Regolare:** Ispezionare regolarmente per verificare l'usura o i danni, soprattutto se montato a parete. **Rilocazione:** Staccare dal supporto a parete prima di spostare. **Sicurezza dei Bambini:** Tenere fuori dalla portata dai bambini e assicurarsi che gli oggetti pesanti siano montati in modo sicuro. **Precauzioni Sismiche:** Utilizzare supporti specializzati nelle zone soggette a terremoti. **Sicurezza Elettrica - Fonte di Alimentazione:** Usare la fonte di alimentazione specificata; consultare un elettricista in caso di dubbi. **Gestione dei Cavi:** Proteggere il cavo di alimentazione da danni. **Disconnessione dell'Energia:** Mantenere la spina principale accessibile; scollegare durante i temporali o in caso di lunghi periodi di inattività. **Sicurezza della Batteria - Carica:** Utilizzare il caricatore del produttore; evitare condizioni estreme. **Esposizione al Calore:** Tenere le batterie lontane dal calore per evitare esplosioni o perdite. **Condizioni della Batteria:** Interrompere l'uso se la batteria è danneggiata; smaltirla correttamente. **Sostituzione:** Usare solo batterie raccomandate; tipi errati possono causare pericoli. **Batterie Esterne:** Utilizzare solo i tipi specificati, osservando la polarità corretta. **Rimozione della Batteria:** Rimuovere le batterie se non utilizzate per un periodo prolungato. **Smaltimento:** Seguire le normative locali per lo smaltimento delle batterie; non incenerire. **Sicurezza della Connettività - Conessioni dei Cavi:** Spegnerne i dispositivi prima di collegare o scollegare i cavi. **Accoppiamento Bluetooth:** Assicurare una connessione sicura; evitare interferenze da altri dispositivi. **Controllo del Volume:** Mantenere un volume moderato per prevenire danni all'udito. **Sicurezza della Connettività e dei Dati - Sicurezza della Rete Wireless:** Rivedere le politiche sulla privacy e proteggere la propria rete. **Aggiornamenti Software:** Mantenere il software aggiornato per la sicurezza e le prestazioni. **Avvertenze di Sicurezza per Bambini - Uso del Prodotto:** Destinato agli adulti; tenere lontano dai bambini. **Avvertenza sulla Batteria:** Tenere le batterie e gli oggetti contenenti batterie fuori dalla portata dei bambini. **Controllo del Volume:** Mantenere un livello di volume sicuro per proteggere l'udito dei bambini. **Rischio di Incendio - Materiali Infiammabili:** Non posizionare fiamme libere vicino al prodotto. **Surriscaldamento:** Evitare di coprire il prodotto per prevenire surriscaldamenti e rischi di incendio. **Smaltimento e Riciclaggio - Smaltimento del Prodotto:** Smaltire in un centro di riciclaggio secondo le leggi locali. **Conformità Ambientale:** Seguire le normative per lo smaltimento delle batterie e dei rifiuti elettronici. **Manutenzione dell'Utente - Pulizia:** Scollegare prima della pulizia; utilizzare solo un panno asciutto. **Riparazioni:** Solo personale qualificato deve eseguire le riparazioni. **Protezione dei Dati:** Ripristinare le impostazioni di fabbrica prima di restituire o smaltire il prodotto. **Disclaimer:** Il mancato rispetto di queste istruzioni può causare lesioni, morte o danni materiali. Il produttore non è responsabile per danni causati da un uso improprio.

NL Veiligheids- en Gebruiksrichtlijnen (Waar van Toepassing)

Algemene Veiligheidsinformatie - Lezen en Bewaren: Lees alle veiligheids- en gebruiksinstructies voor gebruik; bewaar ze voor toekomstig gebruik. **Volg Instructies:** Houd u strikt aan alle veiligheids- en operationele richtlijnen. **Waterblootstelling:** Houd het apparaat uit de buurt van water; vermijd het plaatsen van vloeistoffen in de buurt. **Ventilatie:** Zorg ervoor dat de ventilatieopeningen niet geblokkeerd zijn om oververhitting te voorkomen. **Warmtebronnen:** Houd het apparaat uit de buurt van warmteafgevend apparaten. **Muurbevestiging - Installatieveiligheid:** Volg de instructies van de fabrikant en gebruik alleen goedgekeurde bevestigingssets. Vermijd boren in gebieden met kabels, gas- of waterleidingen. Gebruik geschikte gereedschappen en veiligheidsapparatuur. **Regelmatig Onderhoud:** Inspecteer regelmatig op slijtage of schade, vooral als het aan de muur is bevestigd. **Verplaatsing:** Maak los van de muurbevestiging voordat u het verplaatst. **Kindveiligheid:** Houd buiten het bereik van kinderen en zorg ervoor dat zware voorwerpen veilig zijn gemonteerd. **Seismische Voorzorgsmaatregelen:** Gebruik gespecificeerde bevestigingen in aardbevingsgevoelige gebieden. **Elektrische Veiligheid - Stroomvoorziening:** Gebruik de gespecificeerde stroombron; raadpleeg een elektricien bij twijfel. **Kabelbeheer:** Bescherm het netsnoer tegen beschadiging. **Stroomuitschakeling:** Zorg ervoor dat de hoofdstekker toegankelijk blijft; trek de stekker uit tijdens onweer of lange perioden van niet-gebruik. **Batterijveiligheid Opladen:** Gebruik de oplader van de fabrikant; vermijd extreme omstandigheden. **Hittesensitiviteit:** Houd batterijen uit de buurt van hitte om explosie of lekkage te voorkomen. **Batterijconditie:** Stop met het gebruik als de batterij beschadigd is; gooi deze op de juiste manier weg. **Vervanging:** Gebruik alleen aanbevolen batterijen; onjuiste types kunnen gevaren opleveren. **Externe Batterijen:** Gebruik alleen gespecificeerde types, met inachtneming van de juiste polariteit. **Verwijderen van Batterijen:** Verwijder batterijen als ze voor langere tijd niet worden gebruikt. **Afvalverwerking:** Volg de lokale voorschriften voor het weggooiën van batterijen; verbrand ze niet. **Verbindingsveiligheid - Kabelaansluitingen:** Schakel apparaten uit voordat u kabels aansluit of loskoppelt. **Bluetooth-koppeling:** Zorg voor een veilige verbinding; vermijd interferentie van andere apparaten. **Volume-regeling:** Houd het volume gematigd om gehoorschadiging te voorkomen. **Verbindings en Gegevensbeveiliging - Draadloze Beveiliging:** Controleer het privacybeleid en beveilig uw netwerk. **Software-updates:** Houd de software up-to-date voor veiligheid en prestaties. **Waarschuwingen voor Kindveiligheid - Productgebruik:** Bedoeld voor volwassenen; houd uit de buurt van kinderen. **Batterijwaarschuwing:** Houd batterijen en voorwerpen met batterijen buiten het bereik van kinderen. **Volume-regeling:** Houd een veilig volume om het gehoor van kinderen te beschermen. **Brandgevaar - Ontvlambare Materialen:** Plaats geen open vuur in de buurt van het product. **Oververhitting:** Bedek het product niet om oververhitting en brandrisico's te voorkomen. **Afvalverwerking en Recycling - Productafval:** Verwijder het bij een recyclingcentrum volgens de lokale wetgeving. **Milieu-naleving:** Volg de voorschriften voor het weggooiën van batterijen en elektronisch afval. **Gebruikersonderhoud - Schoonmaak:** Trek de stekker uit voordat u schoonmaakt; gebruik alleen een droge doek. **Onderhoud:** Alleen gekwalificeerd personeel mag reparaties uitvoeren. **Gegevensbescherming:** Stel terug naar de fabriekinstellingen voordat u het product retourneert of weggooit. **Disclaimer:** Het niet volgen van deze instructies kan leiden tot letsel, overlijden of materiële schade. De fabrikant is niet aansprakelijk voor schade veroorzaakt door onjuist gebruik.

Warning & Safety Information



Declaration of Conformity:

We, Izilla Ltd, Newton House, 2 Pioneer Court, Histon, Cambridge, CB24 9PT declare under our sole responsibility that the product:

Product Name: P200 Party Speaker **Model:** 1000002992 **Brand Name:** Majority

To which this declaration referred is in conformity to the following harmonized standards or normative documents (CE & Rohs 2.0) ;

EN 55035:2017, EN 55032:2015, EN61000-3-2:2014, EN61000-3-3:2013, EEN62368-1:2004+A11:2017, ETSI EN 301 489-1 V2.2.3(2019-11), ETSI EN 301 489-17, V3.2.2(2019-12), ETSI EN 300 328 V2.2.2 (2019-07), EN 62479: 2010, IEC 62321-3-1:2013, IEC 62321-4:2013, IEC 62321-5:2013, IEC 62321-6:2015, IEC 62321-7-1:2015, IEC 62321-7-2:2017, IEC 62321-8:2017, (EC)NO 1275/2008,EN50564:2011, (EC)NO 801/2013.

Complying with the requirements or provisions of Council Directives which relate to:

EMC Directive 2014/30/EU, RED Directive 2014/53/EU, LVD Directive 2014/35/EU, Directive (2011/65/EU) and its amendment directives 2015/863/EU (RoHS 2.0) of the European parliament, ERP Directive 2009/125/EC.

All essential test suites have been carried out.

Point of Contact: Eddie Latham | Founder

Signed: *E. Latham* **Date of Issue:** January 2024 **Place of Issue:** Cambridge, UK

Importer's Addresses:

UK: iZilla Ltd, Newton House, 2 Pioneer Court, Histon, Cambridge, CB24 9PT

Email: techsupport@majority.co.uk

EU RP: AR Experts, Po Box 5047, 3620 AA Breukelen, The Netherlands

Email: info@ar-experts.eu

US: iZilla Ltd C/O A.N.Deringer Inc, 19520 Wilmington Ave, Rancho Dominguez, CA, 90220

Email: techsupport@majority.co.uk



ATTENTION

RISK OF ELECTRIC SHOCK DO NOT OPEN



CAUTION

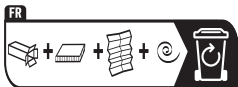
RISQUE D'ELECTROCUTION NE PAS OUVRIR



IMPORTANT: Please read all instructions carefully before use and keep for future reference

MAJORITY

www.majority.co.uk



Points de collecte sur www.quefairedemesdechets.fr
Privilégiez la réparation ou le don de votre appareil !

FC UK CE RoHS

